



**BELÜGYMINISZTERIUM**  
**ORSZÁGOS KATASZTRÓFAVÉDELMI FŐIGAZGATÓSÁG**

## **Tűzvédelmi Műszaki Irányelv**

## **Fire Protection Technical Guideline**

Azonosító: **TvMI 7.6:2024.02.01.**


**Témakör:**

**Villamos berendezések, villámvédelem és elektrosztatikus feltöltődés elleni védelem**

**Electrical installations, lightning protection and protection against electrostatic discharge**

A tűz elleni védekezésről, a műszaki mentésről és a tűzoltóságról szóló 1996. évi XXXI. törvény 24/A. § e) pontjában foglalt jogkörömnél fogva a villamos berendezésekről, villámvédelemről és elektrosztatikus feltöltődés elleni védelemről szóló Tűzvédelmi Műszaki Irányelv módosítását egységes szerkezetben kiadom. E Tűzvédelmi Műszaki Irányelv 2024. február 1-től érvényes és ezzel egyidejűleg a TvMI 7.5:2022.06.13. azonosítóval rendelkező Tűzvédelmi Műszaki Irányelv érvényét veszti.

2023. december „12.”

  
**Dr. Góra Zoltán tűzoltó altábornagy**  
tűzoltósági főtanácsos  
főigazgató



A villamos berendezésekről, villámvédelemről és elektrosztatikus feltöltődés elleni védelemről szóló Tűzvédelmi Műszaki Irányelvet (továbbiakban: TvMI) a Tűzvédelmi Műszaki Bizottság dolgozta ki a tűz elleni védekezésről, a műszaki mentésről és a tűzoltóságról szóló 1996. évi XXXI. törvény (a továbbiakban: Ttv.) 3/A. § (2) bekezdése alapján.

A TvMI alkalmazása önkéntes. A TvMI alkalmazást úgy kell tekinteni, hogy azzal az Országos Tűzvédelmi Szabályzat (továbbiakban: OTSZ) vonatkozó követelményei teljesülnek, az OTSZ által elvárt biztonsági szint megvalósul. A TvMI és módosításai a BM Országos Katasztrófavédelmi Főigazgatóság ([www.katasztrofavedelem.hu](http://www.katasztrofavedelem.hu)) honlapján ingyenesen megtekinthetők és letölthetők. A TvMI – tartalmi és formai módosítása nélkül – terjeszthető, sokszorosítható.

Az alkalmazás előtt győződjön meg arról, hogy a követelményként figyelembe vett OTSZ-nek megfelelő TvMI-t használja-e.

## Tartalomjegyzék

1. Bevezetés.....	3
2. Fogalmak .....	5
3. Villamos szerelőaknák .....	7
4. Villamos átvezetések.....	7
5. Tűzterjedési gát keresztezése villamos vezetékrendszerrel.....	8
6. Kisfeszültségű erősáramú villamos berendezések, lekapcsolások .....	8
7. Vezetékrendszerek .....	23
8. Tűzeseti fogyasztók működőképessége.....	24
9. Villámvédelem .....	37
10. A nem norma szerinti villámvédelem egységesített létesítési feltételrendszere .....	50
11. Elektrosztatikus feltöltődés és kisülés elleni védelem .....	66
12. Biztonsági célú világítások.....	67
13. Rendeltetéssel összefüggő megoldások .....	71
13.1. Elektromos gépjárművek töltésével kapcsolatos tűzvédelmi létesítési feltételek (elektromos autótöltők létesítése).....	71
<b>Az irányelvben hivatkozott jogszabályok, szabványok jegyzéke.....</b>	<b>72</b>
<b>A melléklet:</b> Kiegészítő fogalmak.....	73
<b>B melléklet:</b> A villamos berendezés egyes részeinek elhelyezésére, kialakítására vonatkozó tűzvédelmi szempontok.....	75
<b>C melléklet:</b> Tűzeseti lekapcsolások .....	82
<b>D melléklet:</b> Tűzvédelmi Megfelelőségi Tanúsítvánnyal rendelkező tűzálló kábelrendszerek .....	87
<b>E melléklet:</b> Elektrosztatika .....	95
<b>F melléklet:</b> Villámvédelem .....	96
<b>G melléklet:</b> Javaslat a kórházi betegszobák előtti közlekedők villamos hálózatának kialakítására .....	108

<sup>1</sup>módosult 2016.07.01.<sup>5</sup>módosult 2024.02.01.<sup>2</sup>módosult 2018.07.02.<sup>3</sup>módosult 2020.01.22.<sup>4</sup>módosult 2022.06.13.

## 1. Bevezetés

- 1.1.** E TvMI tárgya a villamos berendezések, villámvédelem és elektrosztatikus feltöltődés elleni védelem jogszabályi követelményeit teljesítő megoldások ismertetése.
- 1.2.** A villamos berendezés – amely magába foglalja a villamos energia előállítására, tárolására, elosztására és felhasználására vagy átalakítására szolgáló készülékeket, szerkezeteket és vezetékeket – az épület tűzvédelmi szempontból lényeges része. A villamos berendezés okozhat tüzet, hozzájárulhat a tűz terjedéséhez és következményeinek súlyosbításához, de – egyes tűzvédelmi rendszerek nélkülözhetetlen részeként – szerepet játszhat a károk mértékének csökkentésében is. Ebből következően a villamos berendezés szakszerű létesítése és üzemeltetése – összhangban az építmény tűzvédelmi koncepciójával – az építmények tűzvédelmének lényeges és meghatározó része.
- 1.3.** Villámcsapás közvetlen vagy közvetett hatására az építményekben bekövetkezhet személyek sérülése, tűz, robbanás, a környezetbe juthatnak káros vegyi, biológiai vagy radioaktív anyagok. A villámvédelem feladata, hogy – amennyiben ez társadalmi szempontok alapján szükséges és indokolt – intézkedésekkel csökkentse a villámcsapás hatására bekövetkező károk és veszteségek mértékét és valószínűségét.
- 1.4.** Az elektrosztatikus feltöltődés miatt bekövetkező szikrázás vagy kisülés hatására bizonyos környezeti feltételek mellett robbanás következhet be. Az elektrosztatikus feltöltődés és kisülés elleni védelem célja, hogy villamos és nem villamos jellegű intézkedésekkel csökkentse a robbanás elektrosztatikus feltöltődésből eredő bekövetkezésének kockázatát.
- 1.5.** A villamos berendezésekre, a villámvédelem berendezéseire és az elektrosztatikai feltöltődés elleni védelemre vonatkozó műszaki megoldásokat a szakági szabványok tartalmazzák, azok szükséges módon történő tűzvédelmi alkalmazását az adott létesítmény tűzvédelmi kialakítására vonatkozó leírás tartalmazza. A tűzvédelmi kialakítására vonatkozó leírás a létesítmény tűzvédelemmel szembeni megfelelőségi követelményeket tartalmazza, meghatározza a szakági tervező tűzvédelemmel kapcsolatos feladatait a villamos és villámvédelem berendezéseinek kialakítása során.

### *Megjegyzés:*

*A tűzvédelmi kialakítására vonatkozó leírás szakági elvárások (tűzvédelmi koncepció) megfogalmazása az építésügyi tűzvédelmi tervező (TUÉ), tűzvédelmi szakértő szakterülete.*

- 1.6.** A tűzeseti fogyasztók működőképessége alatt általában összetett rendszerekkel szemben támasztott azon elvárást értjük, hogy a rendszer egésze képes a feladatát veszélyhelyzet (tűz) esetén betölteni. Tekintve, hogy ezek a rendszerek gyakran az építmény nagy részére kiterjednek, a tűzvédelemben betöltött szerepüktől, és az építményre vonatkozó tűzvédelmi kialakítására vonatkozó leírástól függően egyes részekre eltérő műszaki követelmények vonatkozhatnak.

A tűzeseti fogyasztók működőképességének biztosításában nemcsak a villamos tervezőnek és kivitelezőnek van feladata, hanem az építész, illetve a tűzvédelmi tervezőnek is, mert a tűzvédelmi rendszerek létesítésének peremfeltételeit az építményszerkezetek elrendezése, szerkezeti kialakítása adja, így a tűzvédelmi rendszerek elvárt működési biztonsága csak szoros együttműködésük révén valósulhat meg.

- 1.7.** A Ttv. 3/A. § (3) bekezdése szerint az OTSZ-ben meghatározott biztonsági szint elérhető

<sup>1</sup>módosult 2016.07.01.

<sup>5</sup>módosult 2024.02.01.

<sup>2</sup>módosult 2018.07.02.

<sup>3</sup>módosult 2020.01.22.

<sup>4</sup>módosult 2022.06.13.

- a) tűzvédelmet érintő nemzeti szabvány betartásával,
- b) a TvMI-kben kidolgozott műszaki megoldások, számítási módszerek alkalmazásával, vagy
- c) a TvMI-től vagy a nemzeti szabványtól részben vagy teljesen eltérő megoldással, ha az azonos biztonsági szintet a tervező igazolja.
- 1.8.** <sup>1</sup>A TvMI-ben található „Megjegyzések”, „Mellékletek”, valamint „Példák” az érdemi résszel összefüggésben iránymutatást, magyarázatot tartalmaznak, az ezektől való eltérés nem jelenti azt, hogy a tervező a TvMI-től a Ttv. 3/A. § (3) bekezdés c) pontja szerint eltért volna.
- 1.9.** <sup>4</sup>A TvMI-ben foglalt megoldások választása során az érvényes építési engedély alapján végzett kiviteli tervezés vagy építési tevékenység esetében az építési engedélyezési eljárás során érvényes verzióban foglalt – az adott követelményt teljesítő – megoldások érvényesíthetők.  
Abban az esetben, ha a TvMI megoldásai bővültek, változtak az építési engedélyezési eljárás megkezdése után, akkor azok is alkalmazhatóak, ha
- 1.9.1. <sup>4</sup>az építési engedélyezési eljárásához köthető, tűzvédelemhez kapcsolódó jogszabályi környezet nem változott, de a módosított TvMI – az adott követelményt teljesítő – megoldásai teljeskörűen kerülnek alkalmazásra, vagy
- 1.9.2. <sup>4</sup>az építési engedélyezési eljárásához köthető, tűzvédelemhez kapcsolódó jogszabályi környezet megváltozott, és a jogszabályi követelmény, valamint a hozzá rendelt TvMI – az adott követelményt teljesítő – megoldásai együttesen, teljeskörűen kerülnek alkalmazásra.
- <sup>4</sup>Megjegyzés 1:*  
Az OTSZ módosításának hatálybalépésekor folyamatban lévő ügyekben, amennyiben az építető, beruházó a módosított OTSZ rendelkezéseinek teljeskörű alkalmazása mellett dönt, akkor a módosított OTSZ hatálybalépése után érvényes TvMI-ben foglaltak az irányadók.
- <sup>4</sup>Megjegyzés 2:*  
Módosított építési engedélyezési eljárás során, amennyiben az OTSZ előírásai – az előző tervhez képest – megváltoztak, és a hatályos előírásokat a módosítások körében és mértékében figyelembe vették, akkor a változások körében a módosított OTSZ hatálybalépése után érvényes TvMI-ben foglaltak az irányadók.
- 1.10.** <sup>4</sup>Építési engedélyezési eljárás nélküli átalakítás, bővítés, felújítás, korszerűsítés, rendeltetés-, illetve tűzvédelmi helyzet megváltoztatása esetén, az erre irányuló (kivitelezési) tevékenység megkezdésének időpontjában hatályos OTSZ követelményeit kielégítő TvMI megoldásai alkalmazandók.
- <sup>4</sup>Megjegyzés 1:*  
Az érvényes TvMI-ben foglalt megoldásokat legalább a változás körében és mértékében szükséges alkalmazni.
- <sup>4</sup>Megjegyzés 2:*  
Ilyen esetekben figyelemmel kell lenni a változások építmény, építményrész tűzvédelmi helyzetét befolyásoló hatásaira. Az építmények átalakításakor, felújításakor törekedni kell az olyan megoldások alkalmazására, amelyek az építmény tűzvédelmi helyzetét javítják, de a meglévő állapotot nem ronthatják.
- <sup>4</sup>Megjegyzés 3:*  
Az 1.10. pont szerinti (kivitelezési) tevékenységek megkezdése előtt készített tervek átdolgozása, aktualizálása is szükségessé válhat, amennyiben azok nem alkalmasak a (kivitelezési) tevékenység megkezdésének időpontjában hatályos OTSZ követelmények kielégítésére.

<sup>1</sup>módosult 2016.07.01.<sup>5</sup>módosult 2024.02.01.<sup>2</sup>módosult 2018.07.02.<sup>3</sup>módosult 2020.01.22.<sup>4</sup>módosult 2022.06.13.

## 2. Fogalmak

- 2.1.** A TvMI alkalmazása során az OTSZ és a szakterületre vonatkozó szabványok fogalmait kell alapul venni.
- 2.2.** A 2.1. ponton túl, jelen irányelven belül az alábbi fogalmak kerülnek alkalmazásra:
- 2.2.1.** *Elektrosztatikai kockázatkezelés:* az adott objektum szerkezeti és környezeti viszonyaitól függő intézkedések a kisülésből eredő tűz- és robbanásveszély csökkentésére.
- 2.2.2.** *4Energiatároló rendszer:* Olyan villamos szerkezet vagy villamos szerkezetek összessége, melyek a kisfeszültségű hálózathoz való csatlakoztatásra szánt helyhez kötött energiatárolókból áll és a létesítmény meghatározott fogyasztói csoportjainak energiaellátásához kiegészítő energiaforrást valósít meg.
- 2.2.3.** *4Hibrid napelemes rendszer:* A napelemes (PV) rendszerek azon alcsoportja, amely közvetlenül kapcsolódik a közcélú villamosenergia-ellátó rendszerhez és az energiaforrásai a napelem modulok és az energiatárolók.
- 2.2.4.** *4Hibrid PV energiaátalakító:* Villamos szerkezetek egymással összekötött és közös célból összehangolt együttese, amely képes a napelem modulok által előállított egyenfeszültségű energiát és/vagy egy hozzá közvetlen villamos kapcsolattal csatlakoztatott energiatároló rendszer által tárolt energiát oly módon átalakítani, továbbadni, hogy az alkalmassá válik a közcélú villamosenergia-ellátó rendszerbe történő visszatáplálásra és/vagy a létesítmény fogyasztóinak – szükség szerinti - ellátására, továbbá képes a tároló rendszert vezérelni, lekapcsolni.
- 2.2.5.** *4Hibrid PV inverter:* Olyan napelemes inverter, amely egy villamos szerkezetben képes a napelem modulok által előállított egyenfeszültségű energiát és/vagy egy hozzá közvetlen villamos kapcsolattal csatlakoztatott energiatároló rendszer által tárolt energiát oly módon átalakítani, továbbadni, hogy az alkalmassá válik a közcélú villamosenergia-ellátó rendszerbe történő visszatáplálásra és/vagy a létesítmény fogyasztóinak – szükség szerinti - ellátására, továbbá képes a tároló rendszert vezérelni, lekapcsolni.
- 2.2.6.** *4Hibrid szigetüzemi üzemvitel:* A normál üzemállapotban a fogyasztók a közcélú hálózathoz és az energiaátalakító forrásaiból is vételezhetnek energiát. Szigetüzemi üzemállapotban a létesítmény meghatározott fogyasztói csoportjainak energiaellátása kizárólag az energiaátalakító által előállított villamos energiával valósul meg a közcélú hálózati irányból és irányba az energiaáramlás teljes kizárása mellett.
- 2.2.7.** *3Ideiglenes építmény (villámvédelmi szempontból):* Olyan építmény, amelynek egy adott helyen történő felállítása és lebontása között legfeljebb egy naptári év telik el.
- 2.2.8.** *Kettős biztonságu betáplálás:* normál és biztonsági tápellátással rendelkező villamos berendezés, mely biztosítja a tűzeseti fogyasztók folyamatos, vagy a megengedett átkapcsolási időre megszakított tápellátását.
- 2.2.9.** *Kiegészítő betáplálás:* Kizárólag az építmény normál tápellátását kiegészítő villamos energiatermelő berendezés (pld. napelem, szélgenerátor, gázmotor stb.).

### Megjegyzés 1:

A kiegészítő betáplálásnak az építmény belső villamos hálózatára csatlakoztatása nem történhet a csak kifejezetten tűzeseti biztonsági tápellátásra szolgáló (aggregátoros, szünetmentes stb.) hálózatrészre.

### Megjegyzés 2:

A kiegészítő betáplálás a tűzeseti lekapcsolásnál a normál fogyasztókkal együtt lekapcsolásra kerül.

<sup>1</sup>módosult 2016.07.01.

<sup>5</sup>módosult 2024.02.01.

<sup>2</sup>módosult 2018.07.02.

<sup>3</sup>módosult 2020.01.22.

<sup>4</sup>módosult 2022.06.13.

- 2.2.10. *Működőképesség-megtartás*: Egy tűzvédelmi rendszer azon képessége, hogy feladatát meghatározott ideig tűz esetén is képes ellátni, összhangban a tűzvédelmi koncepcióval.
- 2.2.11. *<sup>1</sup>Napelem modulok (az OTSZ előírásainak szempontjából)*: A napelemes (PV) rendszer egyenáramú (DC) részének az egyenáramú (DC) kábelezés épület belső terébe történő belépési pontjáig terjedő elemeinek összessége; beleértve a napelem táblákat (a szabvány szerinti definíció értelmében PV-modulokat), az egyenáramú kábelezést, valamint az esetlegesen itt elhelyezett védelmi és kapcsolókészülékeket tartalmazó napelem csatlakozó dobozokat.
- <sup>1</sup>Megjegyzés:*  
A fogalom továbbiakban a TvMI-ben, mint Napelemes rendszer kerül alkalmazásra, de nem jelenti a szokásos értelemben vett teljes napelemes rendszert (DC/AC-oldal).
- 2.2.12. *<sup>4</sup>Önfogyasztás optimalizált hibrid üzemvitel*: A hibrid napelemes rendszer olyan rendszerszintű kialakítása és működése, melynél a közcélú, tápoldali AC villamos hálózat kikapcsolásakor, kiesésekor önmagát automatikusan leválasztja az AC-hálózatról, a hálózatszatolt inverterekkel azonos módon a termelését leállítja.
- <sup>4</sup>Megjegyzés:*  
Az üzemvitel célja, hogy amíg a közcélú hálózattal a villamos kapcsolat fennáll, az önfogyasztást olyankor is kiszolgálja, amikor a napelem modulok irányából nem áll rendelkezésre elegendő energia és az energiatárolóból vételezve támogatja a fennmaradó villamosenergia-igény kiszolgálását.
- 2.2.13. *<sup>3</sup>Önreteszelő nyomógomb*: a nyomógomb a működtetés állapotában marad és csak külön beavatkozással kerül alap (nyugalmi) állapotba.
- 2.2.14. *<sup>1</sup>TKRA-építményszerkezet*: Tűzálló kábelrendszer rögzítésére alkalmas építményszerkezet vagy segédszerkezet.
- Megjegyzés:*  
Jellemzően téglá, gázbeton, mészhomok, tömör gipsz anyagú, vagy vasbeton szerkezet, amely azonban nem szükségszerűen rendelkezik (jogszabályban előírt) R tűzállósági teljesítménnyel.
- 2.2.15. *Tűzálló (jelzős szerkezetben)*: Egy rendszer (vagy szerkezet) azon képessége, hogy tűzvédelmi szempontból releváns feladatát meghatározott ideig tűz (közvetlen) hatásának kitéve is képes ellátni.
- 2.2.16. *Tűzálló kábelcsatorna*: Tűzálló kábelrendszer kialakításához használt tűzvédelmi kábelcsatorna.
- 2.2.17. *<sup>2</sup>Tűzállósági osztály (tűzálló kábelrendszeré)*: A tűzálló kábelrendszer osztályokba sorolt tűzállósági teljesítménye, melynek meghatározása az MSZE 24102 szabvány (DIN 4102-12) alapján történik.
- <sup>2</sup>Megjegyzés 1:*  
A tűzálló kábelrendszer tűzállósági osztályát egy „E” betűből és egy percben kifejezett időértékből álló jelölés adja meg, amely jellemzően E30, E60 és E90 lehet, a szabványban leírt vizsgálat eredményétől függően.
- <sup>2</sup>Megjegyzés 2:*  
Az MSZE 24102 szabvány lényegében azonos tartalmú a DIN 4102-12 (Fire behaviour of building materials and elements Part 12: Fire resistance of electric cable systems required to maintain circuit integrity – Requirements and testing.) szabvánnyal, ezért a DIN 4102-12 követelményeit teljesítő kábelrendszerek az MSZE 24102 követelményeit is teljesítik.
- 2.2.18. *Tűzgátló lezárás tartós jelölése*: Ld. Tűzterjedés elleni TvMI-ben
- 2.2.19. *Tűzgátló tömítés*: Építményszerkezetek nyílásain átvezetett villamos vezetékrendszerek tűzgátló lezárása. Ld. Tűzterjedés elleni TvMI.

<sup>1</sup>módosult 2016.07.01.<sup>5</sup>módosult 2024.02.01.<sup>2</sup>módosult 2018.07.02.<sup>3</sup>módosult 2020.01.22.<sup>4</sup>módosult 2022.06.13.

- 2.2.20. *Tűzgátló tömítőrendszer:* Azoknak az anyagoknak és szerkezeteknek az összessége, amelyek felhasználásával a minősített tűzgátló tömítések kialakíthatóak.
- 2.2.21. *Tűzoltósági vezérlőabló (TVT):* olyan központi kapcsoló és jelző villamos elosztóberendezés, melyről az épület minden általános és tűzeseti célú villamos berendezésének lekapcsolása vagy vezérlése kezdeményezhető, a berendezések üzemi állapota visszajelzéssel megjeleníthető.
- 2.2.22. *Tűzvédelmi kábelcsatorna:* Előregyártott elemekből a kivitelezés helyszínén összeállított, a villamos vezetékrendszer részét képező, kifejezetten tűzvédelmi célból alkalmazott vezetékcsatorna. Feladata a benne elhelyezett vezetékek tűzállóságának biztosítása (tűzálló kábelrendszer kialakításának érdekében, ld. még Tűzálló kábelcsatorna) és a kábelek környezetének védelme a keletkező füsttől, hőtől, illetve egyéb hatásoktól, a benne elhelyezett kábelek/vezetékek égése esetén.
- 2.2.23. *1Villamos szerelőakna:* Ld. Tűzterjedés elleni védelemről szóló TvMI-ben
- 2.2.24. *Villámvédelmi kockázatkezelés:* Az MSZ EN 62305-2 szabványban leírt eljárás, amelynek során számításra kerülnek egy építmény villámvédelmi kockázatai, és ennek részeként meghatározásra kerülnek azok a villámvédelmi intézkedések, amelyekkel az építmény villámvédelmi szempontból biztonságossá tehető.
- 2.2.25. *Villámvédelmi kockázatszámítás:* A kockázatkezelés folyamatának az a része, amelyben a kockázatok az építményjellemzők alapján számításra kerülnek.

### 3. Villamos szerelőaknák

- 3.1. A villamos szerelőaknák kialakításának műszaki lehetőségeit a Tűzterjedés elleni védelemre vonatkozó TvMI tartalmazza.

*Megjegyzés:*

*2A villamos szerelőaknák szakszerű kialakításának feltétele többek között, hogy az aknák megfelelő belmérettel és határoló építményszerkezetekkel rendelkezzenek, építményen belüli elhelyezésük feleljen meg az építmény rendeltetésével, az üzemeltetés módjából összefüggő, a villamos berendezés kialakítására vonatkozó követelményeknek és elvárásoknak. Ennek megfelelően az akna szerkezeti kialakításáról az építész, a tűzvédelmi és a villamos tervezőnek együttesen, a szakmai szempontok kölcsönös figyelembevételével kell döntenie.*

- 3.2. <sup>3</sup>A villamos aknában a vezetékrendszerek rögzítésére szolgáló falszerkezet kialakítása megfelelő, ha a 8.5.2.1. a, c. vagy d. pontban megadott falszerkezetekből van kialakítva, és alkalmas a vezetékrendszer tömegéből fakadó igénybevétel elviselésére is.

*3Megjegyzés:*

*A gipszkarton szerkezet felszálló vezetékrendszer rögzítésére nem alkalmas.*

### 4. Villamos átvezetések

- 4.1. A tűzgátló alapszerkezeteken kialakított áttöréseknél, a villamos vezetékrendszerek átvezetésénél a tűzterjedés elleni védelem biztosítására alkalmas műszaki lehetőségeket a Tűzterjedés elleni védelemre vonatkozó TvMI tartalmazza.

*Megjegyzés 1:*

*A vezetékrendszerek áttörési helyeinek szakszerű és megbízható tűzgátló lezárása a tűzterjedés elleni védelem érdekében csak akkor valósulhat meg, ha a villamos tervezés során kellő pontossággal és részletességgel ismertek azok az építményszerkezetek, amelyeket a villamos vezetékrendszer áttör.*

<sup>1</sup>módosult 2016.07.01.

<sup>5</sup>módosult 2024.02.01.

<sup>2</sup>módosult 2018.07.02.

<sup>3</sup>módosult 2020.01.22.

<sup>4</sup>módosult 2022.06.13.

*Megjegyzés 2:*

*A vezetékekrendszerek áttörési helyeinek előkészítésénél, a vezetékekrendszerek átvezetésénél figyelembe kell venni az alkalmazni kívánt tűzgátló tömítőrendszer alkalmazási feltételeit.*

## 5. Tűzterjedési gát keresztezése villamos vezetékekrendszerrel

A tűzterjedés elleni védelem biztosítására alkalmas műszaki lehetőségeket a Tűzterjedés elleni védelemre vonatkozó TvMI tartalmazza.

## 6. Kisfeszültségű erősáramú villamos berendezések, lekapcsolások

### 6.1. Tűzeseti lekapcsolások

A tűzeseti lekapcsolás célja, hogy az építményben kialakult tűz esetén csökkentse az építményben tartózkodó (menekülő és mentést végző) személyeket érő áramütés kockázatát. Tekintettel arra, hogy az építményekben lehetnek olyan műszaki berendezések (pl. akkumulátor-telepek, napelemes rendszerek), amelyeknek feszültségmentes állapota a technika jelen állása szerint lekapcsolással nem, vagy nem a teljes rendszerre valószínűsíthető meg, feszültség jelenlétére akkor is számítani kell, ha a tűzeseti lekapcsolás megtörtént.

A tűzeseti lekapcsolás működtetésére vészhelyzetben van szükség, ezért az e célra szolgáló kezelőszerveket ennek figyelembevételével a lehető legegyszerűbb és legáttekinthetőbb formában célszerű megvalósítani.

*Megjegyzés:*

*Nem tartoznak a tűzeseti lekapcsolások körébe azok a (le)kapcsolások, amelyek célja, hogy csökkentsék annak kockázatát, hogy a villamos berendezések bármely okból (szándékos vagy gondatlan működtetés miatt, vagy meghibásodás miatt) tüzet okozzanak.*

#### 6.1.1. Tűzeseti főkapcsolók

##### 6.1.1.1. A tűzeseti főkapcsoló az építmény villamos berendezésének egészét vagy meghatározott részét kapcsolja le az építményen kívüli vagy építményen belüli áramforrásról.

*Megjegyzés:*

*A lekapcsolás célja, hogy a veszélyhelyzetben előrelátható környezeti feltételek esetén csökkentse az építményben tartózkodó és mentést végző személyeket érő veszélyes áramütés kockázatát. Nem vonatkozik a lekapcsolás követelménye azokra az áramkörökre, amelyek esetében a veszélyes áramütés bekövetkezésének valószínűsége eleve elhanyagolható. Ide tartoznak pl. a telekommunikációs és a mérőjelző vezetékek.*

##### 6.1.1.2. Tűzeseti főkapcsolóként történő alkalmazásra megfelel az az eszköz, amely

- önmagában vagy az általa vezérelt készülék révén alkalmas az üzemi áram megszakítására,
- segédeszköz (szerszám) nélkül lehetővé teszi a tűzeseti lekapcsolás előírások szerinti megvalósítását,
- a tűzeseti beavatkozás előrelátható körülményei között a tűzoltó számára kezelhető (pl. beavatkozási központban védőkesztyű nélkül, azon kívül védőkesztyűben),
- elhelyezése, hozzáférhetősége révén a tűzeseti beavatkozás előrelátható körülményei között lehetővé teszi a lekapcsolás elvégzését (pl. az áramütés veszélye nélkül),
- azonosíthatósága és jelölése révén jól felismerhető.

##### 6.1.1.3. A távműködtetésű tűzeseti lekapcsolás megvalósulhat olyan kapcsolókészülékkel,

- amely a (táv)működtető kapcsoló (vagy kezelőszerv) működtetésekor, valamint a kapcsolókészüléket (kezelőszervet) a (táv)működtető kapcsolóval összekötő

<sup>1</sup>módosult 2016.07.01.

<sup>5</sup>módosult 2024.02.01.

<sup>2</sup>módosult 2018.07.02.

<sup>3</sup>módosult 2020.01.22.

<sup>4</sup>módosult 2022.06.13.



vezetékek hibájakor (pl. vezetékszakadás vagy zárlat esetén) automatikusan lekapcsol, vagy

- b) amely működőképességének kialakítása a tűzeseti fogyasztókra vonatkozó 8.2. pont szerinti előírásnak megfelel, továbbá amelynek működtető vezetékei mechanikailag védett tűzálló kábelrendszer formájában vannak kivitelezve, és amely a (táv)működtető kapcsoló (vagy kezelőszerv) működtetésekor lekapcsol.

<sup>1</sup>Megjegyzés 1:

*A b) pontban foglaltaknál a mechanikai védelem mellett bizonyos esetekben a rágcslók elleni védelem is szükséges lehet.*

<sup>1,3</sup>Megjegyzés 2:

*A kapcsolókészülék rendelkezzen helyi lekapcsolását biztosító és a táv- vagy automatikus viszszafejtését tiltó megoldással oly módon, hogy a távlekapcsolás lehetősége minden körülmény között fennálljon és a tiltás feloldása csak a kapcsolókészülék beépítési helyén történő beavatkozással legyen lehetséges. A tiltást megvalósító kezelőszerv kikapcsolt állapotban – nyomógomb esetén – önreteszelő legyen. A napelemes rendszerek DC oldali kikapcsolás kialakításánál a C melléklet C.2 pontjában foglaltakat is szükséges figyelembe venni.*

<sup>4</sup>Megjegyzés 3:

*A több tűzeseti főkapcsoló elhelyezésének kialakítására a C melléklet C.3. pontjában található megoldás. A tűzeseti lekapcsolást – a tűzeseti vezérlő táblához (TVT)- hasonlóan lehet elnevezni, tűzeseti lekapcsoló táblának (TLT). A két tábló elhelyezése közösen javasolt.*

## 6.1.2. Tűzeseti főkapcsolók elhelyezése

6.1.2.1. Olyan tűzeseti főkapcsolók esetében, melyeknél a lekapcsolás távműködtetéssel valósul meg, a tűzeseti főkapcsolók elhelyezésére vonatkozó szempontok a tűzeseti főkapcsolók távműködtető kezelőszervére vonatkoznak.

6.1.2.2. A tűzeseti főkapcsolók elhelyezése megfelelő, ha

- olyan helyen vannak elhelyezve, amely az építményben kialakuló tűz esetén a beavatkozó tűzoltó számára jól megközelíthető, és
- olyan magasságban vannak elhelyezve, hogy működtetésük a beavatkozó tűzoltó számára segédeszköz (pl. létra) nélkül lehetséges,
- egymás közelében vannak elhelyezve úgy, hogy az építmény (vagy építményrész) tűzeseti lekapcsolása áttekinthető módon elvégezhető.

*Megjegyzés 1:*

*Kapcsolókészülékek esetében a működtetést lehetővé tevő elhelyezési magasság 1 - 1,5 m közötti. Egyéb kezelőszervek esetében a kezelés módja határozza meg az elhelyezési magasságot.*

*Megjegyzés 2:*

*Az egymás közelében, áttekinthető módon történő elhelyezést úgy kell értelmezni, hogy a tűzeseti kapcsolók helyzetét (a lekapcsolás pillanatnyi állapotát) a beavatkozó tűzoltó képes legyen anélkül átlátni, hogy eközben helyzetet kellene változtatnia.*

6.1.2.3. <sup>4</sup>Központi szünetmentes (UPS) berendezések által táplált villamos hálózat lekapcsolása történhet:

- ha a berendezés rendelkezik ún. kimeneti oldal leválasztási lehetőséggel (EPO potenciálmentes kontaktus), akkor ennek a – berendezés szállítási állapotában – zárt kontaktusnak a megszakításával, vagy
- a berendezéshez csatlakozó elosztóberendezés betáplálás felőli oldalán beépített helyi és/vagy távműködtethető kapcsolóval.

<sup>4</sup>Megjegyzés:

*Csak helyi kapcsolóval történő lekapcsolás akkor fogadható el, ha a szünetmentes berendezés abban a helyiségben van elhelyezve, ahol az épület villamos berendezésének a tűzeseti lekapcsolása történik.*

<sup>4</sup>Az a) esetben a csatlakozó vezeték szerelésére nincs megkötés (a vezeték szakadása a kikapcsolt állapotot eredményezi), viszont a b) esetben az épület kockázati

<sup>1</sup>módosult 2016.07.01.

<sup>5</sup>módosult 2024.02.01.

<sup>2</sup>módosult 2018.07.02.

<sup>3</sup>módosult 2020.01.22.

<sup>4</sup>módosult 2022.06.13.

osztályának megfelelő az OTSZ 11. mellékletének 1. táblázatának megfelelő tűzálló kábelrendszerrel készül.

4A központi szünetmentes (UPS) berendezések által táplált villamos hálózatrészek lekapcsolásának – ha szükséges, távműködtetés révén – teljesítenie kell az OTSZ 135.§ (1) pontjában leírtakat. (Ld. még 6.1.2.1 és 6.1.2.2. pontot.)

## 6.2. <sup>1</sup>Építmények/épületek tetején/oldalán elhelyezett napelemes rendszerek (váltakozó áramú) AC- és (egyenáramú) DC-oldali lekapcsolása

### 6.2.1. Napelemes rendszerek AC-oldali tűzeseti lekapcsolása

6.2.1.1. <sup>1</sup>A napelemes rendszer AC-oldalán teljesül a jogszabály tűzeseti lekapcsolásra vonatkozó előírása, ha az inverter(ek) megfel(nek) a vonatkozó szabvány (MSZ EN 62116) szerinti követelményeknek.

*Megjegyzés:*

<sup>1</sup>Az MSZ EN 62116 szabvány szerinti követelményeit teljesítő inverterek olyan belső védelemmel rendelkeznek, amely a (közcéli, tápoldali AC) villamos hálózat kikapcsolásakor, kiesésekor az invertert automatikusan leválasztja az AC-hálózatról.

6.2.1.2. A szigetüzemben működő PV-rendszer invertere(i) esetében az építmény tűzeseti lekapcsolásához az AC-oldali lekapcsolásáról külön gondoskodni kell.

*Megjegyzés 1:*

A szigetüzemben működő PV-rendszereknél az építmény villamosenergia-ellátását kizárólag a PV-rendszer biztosítja, ezért szükséges tűzvédelmi célú, AC-oldali leválasztás. A fenti előírás nem vonatkozik az egy egységet alkotó PV-modul+inverter+akkumulátor+fogyasztó összeállításra (pl.: napelemes köz- és térvilágítási lámpa, napelemes parkoló-automata, napelemekjelzők stb.).

*Megjegyzés 2:*

<sup>5</sup>A napelemes rendszer AC-oldali lekapcsolásának olyan kialakítására vonatkozóan, amely nem a tűzeseti lekapcsolás célját szolgálja, az érvényes műszaki előírásokban foglaltakat (MSZ HD 60364-7-712 szabványt) kell figyelembe venni.

### 6.2.2. Napelemes rendszerek DC-oldali tűzeseti lekapcsolása

A napelemes rendszer DC-oldali lekapcsolásának célja, hogy az építményben kialakult tűz esetén csökkenteni lehessen az épületben tartózkodókat és a beavatkozó tűzoltókat érő áramütés, illetve a vezetékeken esetleg kialakuló egyenáramú ív miatt bekövetkező újragyulladás kockázatát.

*Megjegyzés 1:*

A napelemes rendszer DC-oldalának teljes feszültségmentesítése a gyakorlatban nem valósítható meg. PV-moduloknál és az azokhoz csatlakozó vezetékek/kábelek környezetében feszültség jelenlétével akkor is számolni kell, ha a DC-oldalon elhelyezett kapcsolókészülék lekapcsolt állapotban van.

*Megjegyzés 2:*

A napelemes rendszer DC-oldalán bekövetkező áramütés és gyújtóhatás kockázata úgy is csökkenthető, ha a DC-oldali vezetékeknek a PV-modulok és az inverter közötti szakaszát tűzvédelmi kábelcsatornában helyezik el.

*Megjegyzés 3:*

A napelemes rendszer DC-oldali vezetékeinek lekapcsolhatósága nem csökkenti annak veszélyét, hogy a DC-oldali vezetékek (pl. mechanikai sérülésre visszavezethető) meghibásodása tüzet okozhasson. A DC-oldali vezetékek kiválasztásánál be kell tartani az MSZ HD 60364-7-712 szabvány 712.522 szakaszában foglaltakat. Célszerű ezért a DC-oldali vezetékeket – legalább az épületen belüli szakaszokon, ha vannak ilyenek – a TvMI B melléklet 2.7. pontban említett módon kialakítani.

6.2.2.1. A vonatkozó szabvány (MSZ HD 60364-7-712 szabvány 712.41 szakasza) értelmében „A PV-szerkezeteket az egyenáramú oldalon feszültség alatt állónak kell tekinteni még akkor is, ha a rendszer le van kapcsolva a váltakozó áramú oldalról.” Az ebből adódó kockázat csökkentése érdekében törekedni kell olyan rendszer kialakítására, melynél a DC-hálózatirész az épületen kívüli részekre korlátozódik.

<sup>1</sup>módosult 2016.07.01.

<sup>5</sup>módosult 2024.02.01.

<sup>2</sup>módosult 2018.07.02.

<sup>3</sup>módosult 2020.01.22.

<sup>4</sup>módosult 2022.06.13.

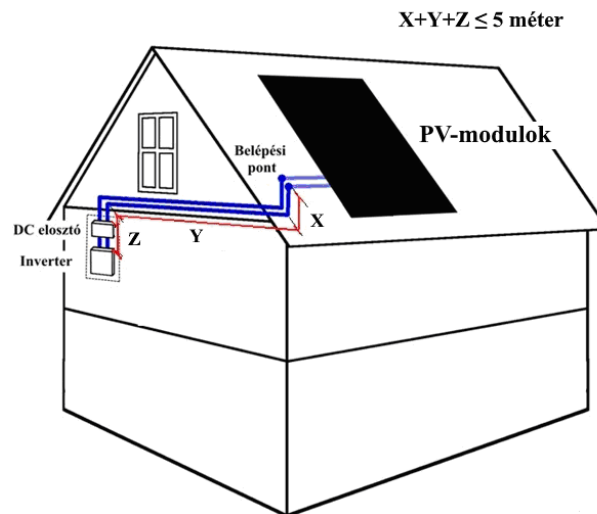
*Megjegyzés 1:*

*A napéleemes rendszer tervezésénél a vonatkozó tetőfelület, homlokzat és az épület kockázati besorolását kell figyelembe venni.*

*Megjegyzés 2:*

*DC-oldal nem tűzeseti lekapcsolása esetére a vonatkozó szabványokban foglaltakat (MSZ HD 60364-7-712 szabvány) kell figyelembe venni.*

- 6.2.2.2. A DC-oldali vezetékek lekapcsolására vonatkozó követelményének kielégítésére elfogadható műszaki megoldás az inverterbe épített DC-oldali leválasztás, ha az adott DC-kábel épületbe való belépési pontjától induló belső DC-nyomvonal teljes hossza nem haladja meg az 5 métert és nem halad át egymás feletti/alatti egynél több szinten, idegen tulajdonon, bérleményen, tűzszakaszon. <sup>1</sup>(1. ábra)



1. ábra

<sup>1</sup>*Megjegyzés:*

*A belépési pontnak kell tekinteni azt az átvezetést is, ha a DC-nyomvonal nem megy át az adott tetőszerkezet, födém szerkezet teljes rétegrendjén. Például a tetőhéjaláson átvezetik a DC-kábelt, de a belső burkolat felett vezetik tovább.*

- 6.2.2.3. <sup>1,2</sup>Amennyiben 6.2.2.2 pontban meghatározott bármely feltétel nem teljesül, a DC-kábelszakaszon leválasztás elhelyezése szükséges. A DC-leválasztás elhelyezése lehetséges az épületen kívüli és az épületen belüli kábelszakaszon. Abban az esetben, ha a lekapcsolandó DC-kábel belép az épületbe, akkor ennek feszültség alatt maradó összesített hossza az épületbe való belépés pontja(i)tól a beltéri nyomvonal hosszán mért legfeljebb 5 m lehet, a leválasztást ezen a szakaszon belül kell telepíteni (2. ábra). Nem szükséges az épületen belüli DC-kábelek lekapcsolhatóságát kialakítani, ha a lekapcsolás a 6.2.2.4. pontban meghatározott módon a kültéren került elhelyezésre.

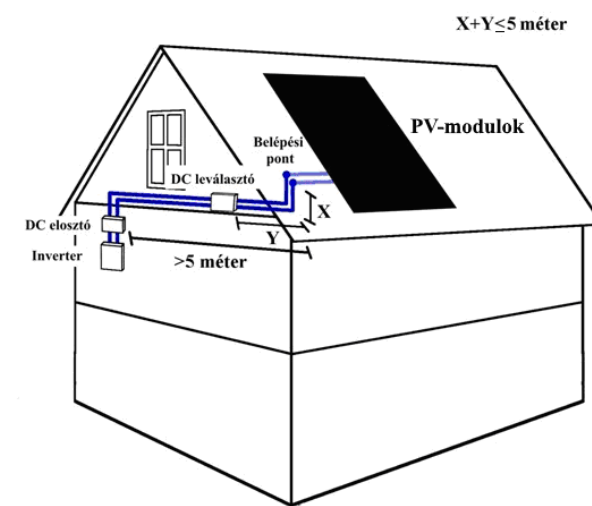
<sup>1</sup>módosult 2016.07.01.

<sup>5</sup>módosult 2024.02.01.

<sup>2</sup>módosult 2018.07.02.

<sup>3</sup>módosult 2020.01.22.

<sup>4</sup>módosult 2022.06.13.

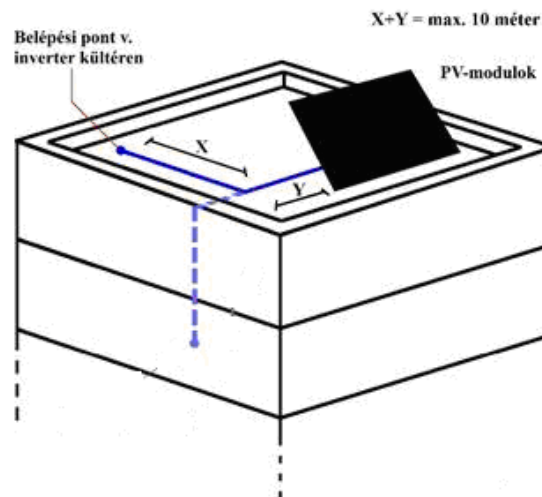


2. ábra

<sup>1</sup>Megjegyzés:

A belépési pontnak kell tekinteni azt az átvezetést is, ha a DC-nyomvonal nem megy át az adott tetőszerkezet, födémszerkezet teljes rétegrendjén. Például a tetőhéjaláson átvezetik a DC-kábelt, de a belső burkolat felett vezetik tovább.

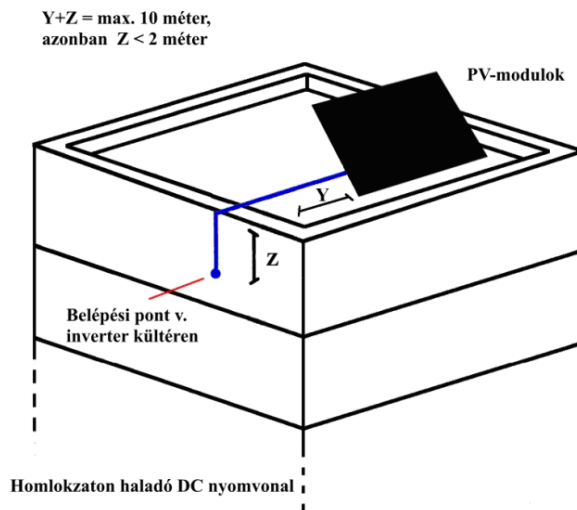
- 6.2.2.4. <sup>1,2</sup>A DC-leválasztás az épületen kívül és a PV-modulok közelében (pl. a PV-modulok tartószerkezetén elhelyezve) van elhelyezve, ha a napelemes rendszer részét képező a PV-modulok által lefedett terület(ek) legközelebbi pontja és az épület belépési pontja vagy a kültéren elhelyezett inverter DC-csatlakozása közötti DC-kábelszakasz teljes hossza több mint 10 m. (3a.ábra). Ebben az esetben a leválasztást úgy kell elhelyezni, hogy az a napelemes rendszer részét képező PV-modulok által lefedett terület(ek) legközelebbi pontjától mérve, azokhoz a lehető legközelebb, de legfeljebb 10 méteren belülre kerüljön.



3a. ábra

<sup>2</sup>Olyan esetben, melynél a homlokzaton elhelyezett inverterig vagy belépési pontig az oldalfalon futó, a tetősík oldalfali peremétől mért DC-kábelszakasz hossza nem haladja meg a 2 métert, a DC-leválasztás szükségességének értékelésénél a kültéri nyomvonalba ezt a kábelszakaszt is bele kell számolni. (3b. ábra) Ezt meghaladó hosszúságú oldalfalon történő levezetés esetén DC-leválasztást kell elhelyezni a napelemes rendszer részét képező PV-modulok közelében (pl. a PV-modulok tartószerkezetén elhelyezve).

<sup>1</sup>módosult 2016.07.01.<sup>5</sup>módosult 2024.02.01.<sup>2</sup>módosult 2018.07.02.<sup>3</sup>módosult 2020.01.22.<sup>4</sup>módosult 2022.06.13.



3b. ábra

<sup>1</sup>Megjegyzés 1:

A belépési pontnak kell tekinteni azt az átvezetést is, ha a DC-nyomvonal nem megy át az adott tetőszerkezet, födémszerkezet teljes rétegrendjén. Például a tetőhéjaláson átvezetik a DC-kábelt, de a belső burkolat felett vezetik tovább.

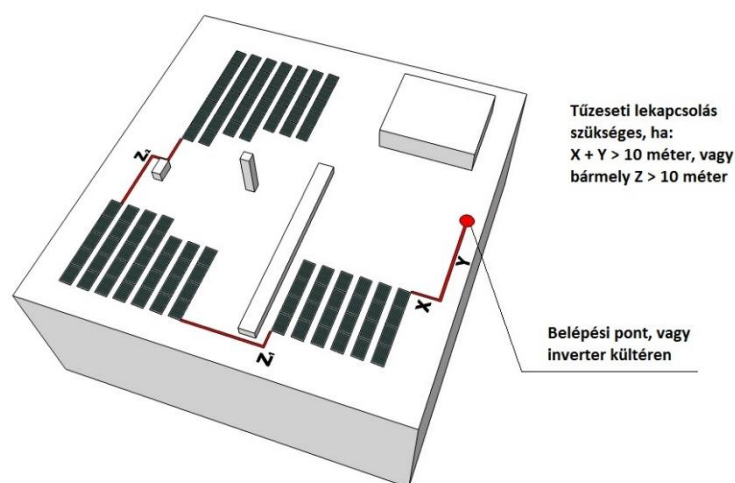
<sup>2</sup>Megjegyzés 2:

A DC-oldali kábelszakaszba a PV-modul saját (tartozék) kábele, valamint a PV-modulok által fedett területen és az attól legfeljebb 0,5m-es távolságon belül haladó DC-kábelszakasz nem tartozik bele!

- 6.2.2.5. <sup>2</sup>A DC-leválasztás elhelyezésére olyan esetben is szükség van, ahol a napelem modulok közötti DC-kábelszakasz hossza meghaladja a 10 métert, amelyet úgy kell kialakítani, hogy leválasztáskor a napelem modulok között se maradjon 10 m-nél hosszabb feszültség alatt maradó DC kábelszakasz. (3c. ábra)

<sup>2</sup>Megjegyzés:

A DC-oldali kábelszakaszba a PV-modul saját (tartozék) kábele, valamint a PV-modulok által fedett területen és az attól legfeljebb 0,5m-es távolságon belül haladó DC-kábelszakasz nem tartozik bele!



3c. ábra

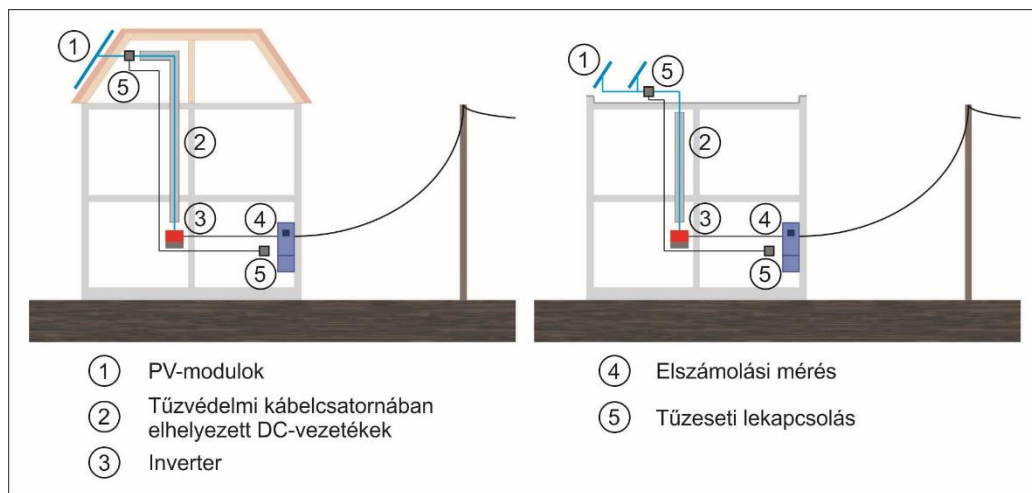
<sup>1</sup>módosult 2016.07.01.<sup>5</sup>módosult 2024.02.01.<sup>2</sup>módosult 2018.07.02.<sup>3</sup>módosult 2020.01.22.<sup>4</sup>módosult 2022.06.13.

### 6.2.3. DC-oldali vezetékek elhelyezése tűzvédelmi kábelcsatornában.

- 6.2.3.1. <sup>1</sup>Annak elkerülése érdekében, hogy a DC-oldali vezetékek mechanikai sérülése vagy más módon bekövetkező károsodása tüzet okozzon, vagy elősegítse a tűz épületen belüli terjedését, a DC-oldali vezetékek épületen belüli szakaszát célszerű tűzvédelmi kábelcsatornában elhelyezni (4.ábra). A tűzvédelmi kábelcsatornában történő elhelyezés nem helyettesíti a DC-oldali lekapcsolást.

*<sup>1</sup>Megjegyzés:*

*Ez a védelmi intézkedés (tűzvédelmi kábelcsatornában történő elhelyezés) javasolt pl. oktatási, egészségügyi és tömegtartózkodásra alkalmas építményekben.*



4. ábra

- 6.2.3.2. Megfelelő a tűzvédelmi csatorna a DC-oldali kábelek elhelyezésére, ha a kábelcsatorna olyan gyári elemekből kerül összeállításra, amelyek kifejezetten kábelek elhelyezésére szolgálnak, és a tűzvédelmi kábelcsatorna belső tűzhatással szembeni ellenállóképessége igazolt, legalább 30 perc.

### 6.2.4. <sup>4</sup>Hibrid napelemes (PV) rendszerek

<sup>4</sup>Hibrid napelemes rendszerek létesítése során a 6.2.1. – 6.2.3. pontokban megfogalmazott követelményeken túlmenően az alábbiakat kell betartani:

*<sup>4</sup>Megjegyzés:*

*Dokumentációval kapcsolatos feltételeket lásd B.2.8. mellékletet*

#### 6.2.4.1. <sup>4</sup>Hibrid napelemes rendszerek AC-oldali tűzeseti lekapcsolása

- a) <sup>4</sup>Önfogyasztás optimalizált üzemvitelre kialakított rendszerek (4a. ábra) AC-oldalán teljesül a jogszabály tűzeseti lekapcsolásra vonatkozó előírása, ha az inverter(ek), a hibrid PV energiaátalakító(k) megfelel(nek) a vonatkozó szabvány (MSZ EN 62116) szerinti belsővédelmi követelményeknek. Ez esetben az Önfogyasztás optimalizált üzemvitelre kialakított rendszernél szigetüzemű üzemvitel semmilyen körülmény esetén sem állhat fenn.

<sup>1</sup>módosult 2016.07.01.

<sup>5</sup>módosult 2024.02.01.

<sup>2</sup>módosult 2018.07.02.

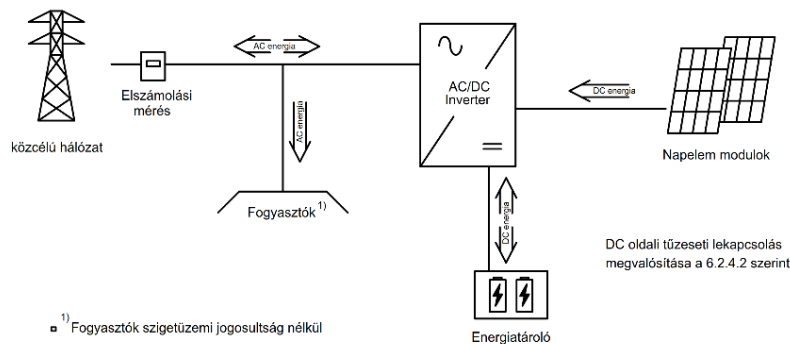
<sup>3</sup>módosult 2020.01.22.

<sup>4</sup>módosult 2022.06.13.

*4Megjegyzés:*

Az MSZ EN 62116 szabvány szerinti követelményeit teljesítő inverterek olyan belsővédelemmel rendelkeznek, amely a (középlú, tápoldali AC) villamos hálózat kikapcsolásakor, kiesésekor az invertert automatikusan leválasztja az AC-hálózatról.

4Abban az esetben, ha az Önfogyasztás optimalizált üzemvitelre kialakított rendszerek hibrid PV inverterei, illetve hibrid PV energiaátalakítói nem rendelkeznek a fenti aktív belső védelemmel vagy nem zárható ki a inverter szigetüzemi üzemállapota, akkor az Önfogyasztás optimalizált üzemvitel esetén is a 6.2.4.1 b) pontban előírt kialakítási feltételeket szükséges megvalósítani.



4a. ábra

4Önfogyasztás optimalizált hibrid üzemvitel, az MSZ EN 62116 szerinti inverterrel megvalósított szigetüzem elleni védelemmel

b) 4Szigetüzemi üzemvitelre (is) képes rendszerek (4b. ábra) AC-oldali tűzeseti lekapcsoláshoz is létesíteni kell tűzeseti főkapcsolót.

4Az AC-oldali lekapcsolására vonatkozó követelmény kielégítésére elfogadható műszaki megoldás, ha az energiaátalakító rendelkezik tűzeseti lekapcsoló és a termelést tiltó fizikai bemenettel, amelyen keresztül a tűzeseti lekapcsolt állapot áll elő. Ennek a bemenetnek a vezérlésére a 6.1.1.3 szerinti távműködtetésű tűzeseti lekapcsolást megvalósító kapcsolókészülékeknél részletezett követelményrendszer alkalmazandó.

*4Megjegyzés:*

A tűzeseti lekapcsolásra az inverter gyártója által e célra kialakított, dokumentált vezetékcsatlakozás fogadható el.

4Amennyiben az alkalmazott energiaátalakító nem felel meg a fentieknek, abban az esetben valamennyi AC főáramköri csatlakozására AC tűzeseti lekapcsolást kell létesíteni, amelyet a hibrid PV inverter közvetlen közelében, illetve a hibrid PV energiaátalakító

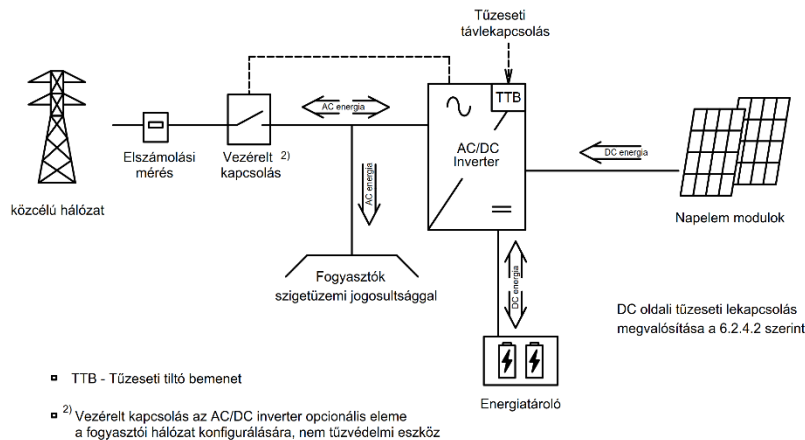
<sup>1</sup>módosult 2016.07.01.<sup>5</sup>módosult 2024.02.01.<sup>2</sup>módosult 2018.07.02.<sup>3</sup>módosult 2020.01.22.<sup>4</sup>módosult 2022.06.13.

funkcionális határán kell elhelyezni. A készülék vezérlésére a 6.1.1.3 szerinti távműködtetésű tűzeseti lekapcsolást megvalósító kapcsolókészülékekénél részletezett követelményrendszer alkalmazandó.

Hibrid üzemvitelre kialakított rendszereknél az azok AC oldalára ható tűzeseti távlekapcsolási mód kialakítására a DC-leválasztó készülékek távlekapcsolását részletező 6.5.1.1 pont szerinti feltételrendszer alkalmazandó.

*Megjegyzés:*

A 4b. ábra mutatja be a Hibrid szigetüzemi üzemvitel a közcélú hálózatról az inverter által vezérelt leválasztású szigetüzemmel, az inverter dedikált tűzeseti lekapcsolási bemenettel rendelkezik



4b. ábra

4Hibrid szigetüzemi üzemvitel a közcélú hálózatról az inverter által vezérelt leválasztású szigetüzemmel, az inverter dedikált tűzeseti lekapcsolási bemenettel rendelkezik

<sup>1</sup>módosult 2016.07.01.

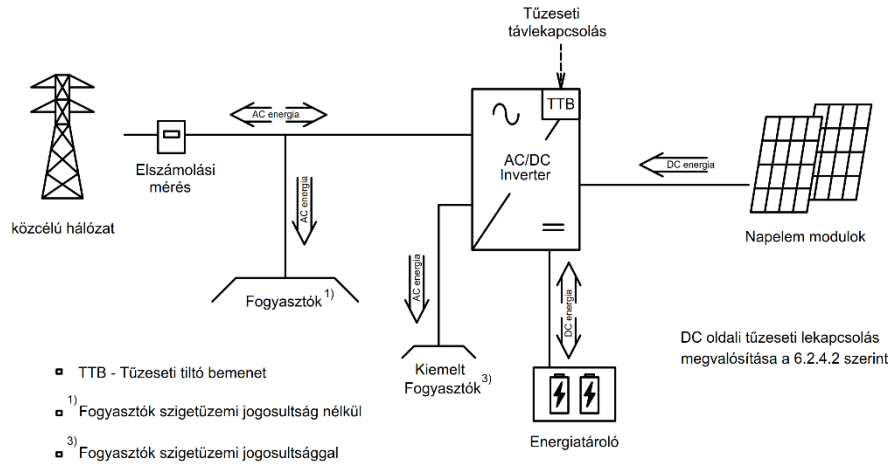
<sup>5</sup>módosult 2024.02.01.

<sup>2</sup>módosult 2018.07.02.

<sup>3</sup>módosult 2020.01.22.

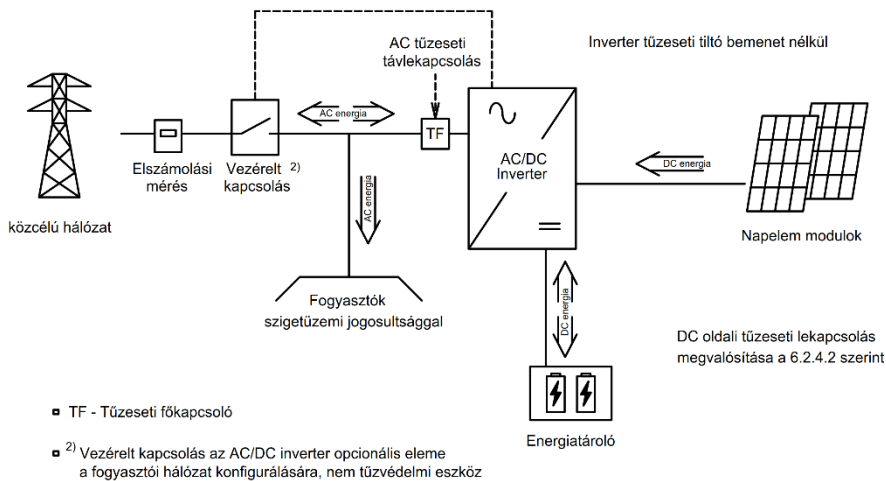
<sup>4</sup>módosult 2022.06.13.





4c. ábra

4Hibrid szigetüzemi üzemvitel, az inverter saját kiemelt fogyasztóinak energiaellátásával, az inverter dedikált tűzeseti lekapcsolási bemenettel rendelkezik



4d. ábra

4Hibrid szigetüzemi üzemvitel a középlű hálózatról az inverter által vezérelt leválasztással, az inverter dedikált tűzeseti lekapcsolási bemenettel nem rendelkezik

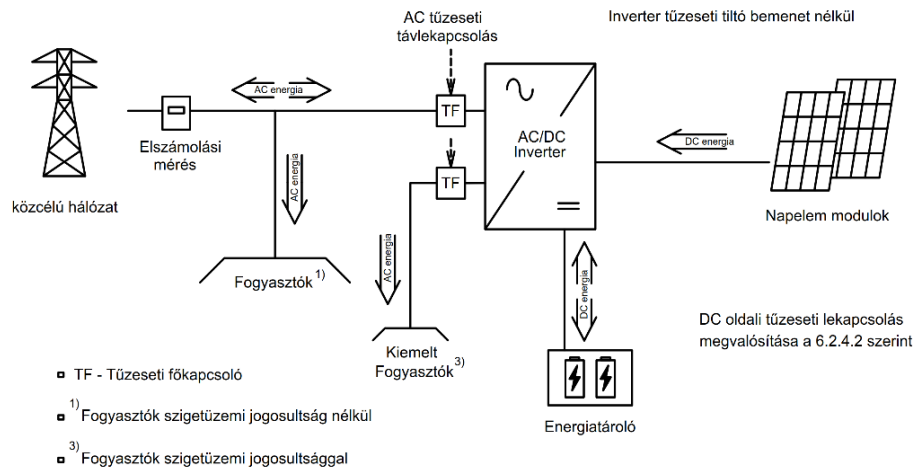
<sup>1</sup>módosult 2016.07.01.

<sup>5</sup>módosult 2024.02.01.

<sup>2</sup>módosult 2018.07.02.

<sup>3</sup>módosult 2020.01.22.

<sup>4</sup>módosult 2022.06.13.



4e. ábra

4Hibrid szigetüzemi üzemvitel az inverter saját kiemelt fogyasztóinak energiaellátásával, azonban az inverter dedikált tűzeseti lekapcsolási bemenettel nem rendelkezik

#### 6.2.4.2. 4Hibrid napelemes rendszerek DC-oldali kialakítása, tűzeseti lekapcsolása

- 4Hibrid napelemes rendszerek napelem modulokhoz kapcsolódó kábelszakaszainak DC-oldali tűzeseti lekapcsolására a 6.2.2. – 6.2.3. pontokban megfogalmazott feltételeket szükséges betartani.
- 4Energiatárolóval kombinált rendszereknél, függetlenül azok Önfogyasztás optimalizált vagy Szigetüzemi üzemviteli állapotától, DC-leválasztás elhelyezésére van szükség a hibrid PV inverter, illetve a hibrid PV energiaátalakító és a hozzá kapcsolódó energiatároló rendszer közötti DC-kábelszakaszon, ha azok nem egy helyiségben vagy légtérben, nem egy tűzszakaszban helyezkednek el, vagy ahol ennek a kábelszakasznak a hossza meghaladja az 5 métert, függetlenül attól, hogy azok az épületen belül vagy kívül kerülnek elhelyezésre. A DC-leválasztót úgy kell elhelyezni, hogy leválasztáskor az energiatárolótól ne maradjon 5 m-nél hosszabb feszültség alatt maradó DC kábelszakasz (4f. és 4g. ábra).

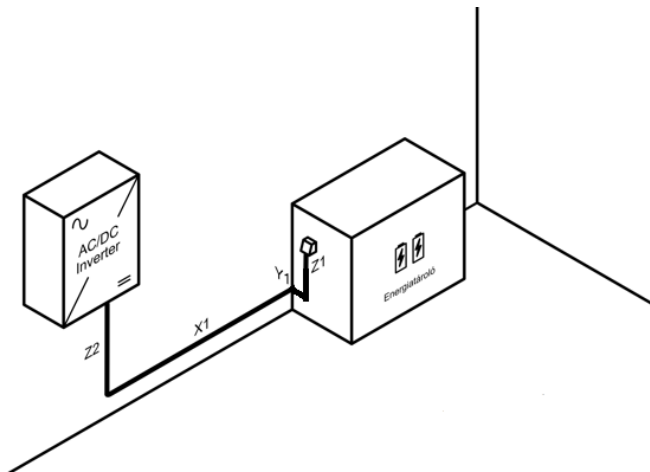
<sup>1</sup>módosult 2016.07.01.

<sup>5</sup>módosult 2024.02.01.

<sup>2</sup>módosult 2018.07.02.

<sup>3</sup>módosult 2020.01.22.

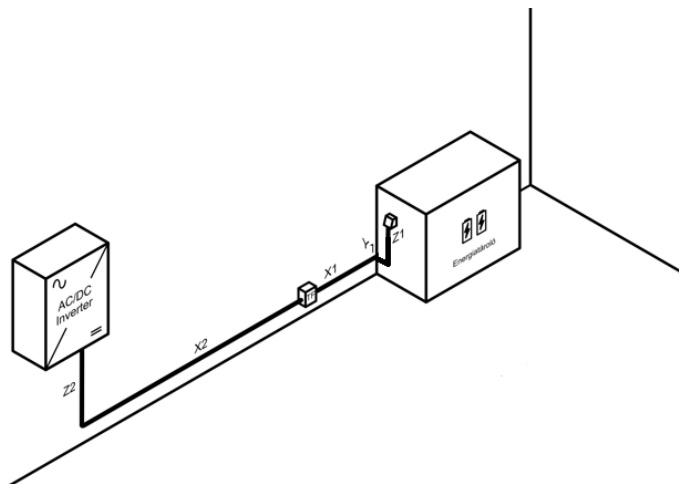
<sup>4</sup>módosult 2022.06.13.



DC tűzeseti lekapcsolás nem szükséges, ha:  
 $X1 + Z1 + Z2 + Y1 \leq 5 \text{ m}$

4f. ábra

Energiatárolóval kombinált rendszer, amelynél az energiatároló kábelszakaszának hossza nem haladja meg az 5 métert



DC tűzeseti lekapcsolás szükséges, ha  
 $X1 + X2 + Z1 + Z2 + Y1 > 5 \text{ m}$

DC tűzeseti lekapcsolás létesítése:  
 $X1 + Y1 + Z1 \leq 5 \text{ m}$

4g. ábra

Energiatárolóval kombinált rendszer, amelynél az energiatároló kábelszakaszának hossza meghaladja az 5 métert

Amennyiben ezen a távolságon belül (az Energiatároló irányából nézve) a nyomvonal belép a határoló építményszerkezetbe vagy átlépi azt, akkor az építményszerkezet belépési pontjánál kell a tűzeseti lekapcsolást létesíteni.

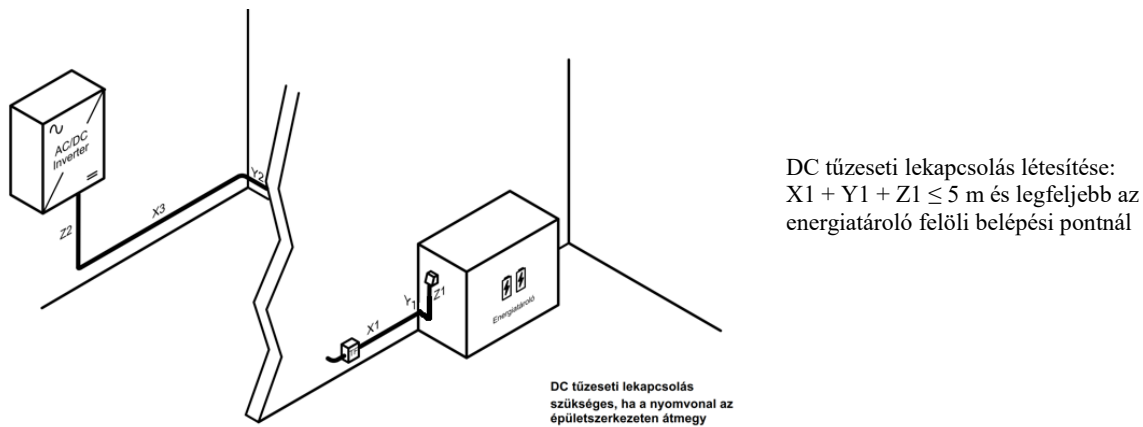
<sup>1</sup>módosult 2016.07.01.

<sup>5</sup>módosult 2024.02.01.

<sup>2</sup>módosult 2018.07.02.

<sup>3</sup>módosult 2020.01.22.

<sup>4</sup>módosult 2022.06.13.



4h. ábra

Energiatárolóval kombinált rendszer, amelynél a nyomvonal átlépi a határoló építményszerkezetet

Az energiatároló DC leválasztó készülékére a 6.5 pont és a vonatkozó mellékletek szerinti feltételeket kielégítő készülékek alkalmazhatók.

*4Megjegyzés 1:*

*Belépési pontnak kell tekinteni azt az átvezetést is, ha a DC-nyomvonal nem megy át az adott építményszerkezet teljes rétegrendjén.*

*4Megjegyzés 2:*

*Az OTSZ tűzvédelmi előírásait kielégíti, ha az energiatárolóval kombinált napelemes rendszer létesítésekor a telepített inverter gyártója által ellenőrzött, minősített és javasolt energiatároló rendszer kerül alkalmazásra. Telepítésnél be kell tartani mind az energiatárolóra, mind az inverterre vonatkozó tűzvédelmi előírásokat és műszaki követelményeket.*

### 6.3. 1Nem építményre telepített napelemes rendszerek AC- és DC-oldali lekapcsolása

*1Megjegyzés:*

*Ilyenek jellemzően a földfelszínre telepített napelemes rendszerek, teljesítményüktől és telepítési módjuktól függetlenül*

#### 6.3.1. 1Földfelszínre telepített napelemes rendszerek AC-oldali tűzeseti lekapcsolása

1A földfelszínre telepített napelemes rendszerek AC-oldali tűzeseti lekapcsolása megfelelő, ha a kialakításakor a 6.2.1 pont foglaltakat betartják.

#### 6.3.2. 1Földfelszínre telepített napelemes rendszerek DC-oldali tűzeseti lekapcsolása

*1Megjegyzés 1:*

*A vonatkozó szabvány (MSZ HD 60364-7-712 szabvány 712.41 szakasza) értelmében „A PV-szerkezeteket az egyenáramú oldalon feszültség alatt állónak kell tekinteni még akkor is, ha a rendszer le van kapcsolva a váltakozó áramú oldalról.”*

*1Megjegyzés 2:*

*DC-oldal nem tűzeseti lekapcsolása esetére a vonatkozó szabványokban foglaltakat (MSZ HD 60364-7-712 szabvány) kell figyelembe venni.*

#### 6.3.2.1. 1A DC-oldali vezetékek lekapcsolására vonatkozó követelményének kielégítésére elfogadható műszaki megoldás az inverterbe épített DC-oldali leválasztás vagy a 6.5.1.1. pont szerinti követelményeknek megfelelő DC-leválasztó készülék elhelyezése.

<sup>1</sup>módosult 2016.07.01.

<sup>5</sup>módosult 2024.02.01.

<sup>2</sup>módosult 2018.07.02.

<sup>3</sup>módosult 2020.01.22.

<sup>4</sup>módosult 2022.06.13.

6.3.2.2. <sup>1</sup>A DC-leválasztásnak megfelelő az a műszaki megoldás, ha a napelemes rendszer részét képező a PV-modulok által lefedett terület(ek) legközelebbi pontja és a DC-lekapcsolás telepítési pontja közötti DC-kábelszakasz teljes, föld felett vezetett hossza nem haladja meg a 10 métert.

<sup>1</sup>Megjegyzés 1:

DC-oldali kábelszakaszba a PV-modul saját (tartozék) kábele, valamint a PV-modulok által fedett területen és az attól legfeljebb 0,5 m-es távolságon belül haladó DC-kábelszakasz nem tartozik bele!

<sup>1</sup>Megjegyzés 2:

DC-oldali föld feletti kábelszakaszba a kábelfektetés szabályainak betartásával földre fektetett DC-kábelszakasz nem tartozik bele!

## 6.4. Egyéb védekezési módok

### 6.4.1. Mikroinverterek alkalmazása

Mikroinverterekkel szerelt PV panelek alkalmazása esetén DC-feszültségű hálózatrész nem alakul ki, ezért ilyen megoldás esetén a 6.2.1. pontban leírtak érvényesek.

Megjegyzés:

A telepítés során felszerelt mikroinverterek alkalmazására is a fentiek érvényesek, ha ezek rögzítése a PV paneleken történik.

### 6.4.2. PV panel DC/DC teljesítményoptimalizáló rendszerek alkalmazása

<sup>1</sup>Az ilyen megoldás esetén – függetlenül a teljesítményoptimalizáló rendszer kialakítási módjától – a 6.2.2. pontban leírtak érvényesek.

<sup>1</sup>Megjegyzés:

Ettől eltérő megoldás abban az esetben alkalmazható, ha a rendszer DC-oldali leválasztó készüléke a 6.5. pontban leírtaknak megfelel.

<sup>1</sup>Amennyiben a teljesítményoptimalizáló rendszer kizárólag félvezető elemekből álló – galvanikus leválasztást nem biztosító – kapcsoló vagy szabályzó elemekből áll, akkor ezek a kapcsoló vagy szabályzó elemek tűzeseti lekapcsolóként nem alkalmazhatóak.

## 6.5. A DC-leválasztó készülék

6.5.1. <sup>5</sup>A DC-leválasztónak megfelel az a készülék, amely legalább szakaszolókapcsoló és távlekapcsolási funkcióval rendelkezik.

6.5.1.1. A DC-leválasztó készülék távlekapcsolásának módja:

- amennyiben az épület rendelkezik tűzoltósági vezérlőtablóval (TVT), akkor a távlekapcsolást erről a tablóról kell megvalósítani,
- amennyiben nincs tűzoltósági vezérlőtabló (TVT), úgy a távlekapcsolási hely (azaz tűzeseti PV-távlekapcsolási hely) az épület vagy több épületrészből álló létesítmény esetén a vonatkozó épületrész bejáratának közelében van. Amennyiben ez nem betartható, a bejáratnál azonos szinten, ahhoz legközelebb, de nem messzebb, mint 15 méteren belül, kezelhető módon és magasságban legyen elhelyezve.
- lakóegységhez rendelt napelemes rendszer esetén elfogadható, hogy a lakóegységhez tartozó hálózati engedélyes előírásai szerint kialakított elszámolási fogyasztásmérőhelynél kerül kialakításra a tűzeseti PV-távlekapcsolási hely.

<sup>1</sup>módosult 2016.07.01.

<sup>5</sup>módosult 2024.02.01.

<sup>2</sup>módosult 2018.07.02.

<sup>3</sup>módosult 2020.01.22.

<sup>4</sup>módosult 2022.06.13.

- d) lakáscélú épületeknél elfogadható megoldás továbbá, ha az épület vagy épületrész központi hálózati engedélyes előírásai szerint kialakított elszámolási fogyasztásmérőhelynél kerül kialakításra a tűzeseti PV-távlekapcsolási hely.
- e) AC-oldali tűzeseti főkapcsoló lekapcsolásával a DC-oldali tűzeseti főkapcsoló működése is – külön készülék alkalmazása nélkül - megvalósuljon

*Megjegyzés:*

*Ezzel teljesül az a feltétel, hogy a DC-oldali külön lekapcsolás lehetősége legyen kizárva.*

- 6.5.2. A napelemes rendszer tűzeseti lekapcsolásának jelölése, figyelmeztető feliratok alkalmazása
- 6.5.2.1. Megfelelő a napelemes rendszer tűzeseti távlekapcsolási helyének jelölése, ha az a következő felirattal van ellátva: „Napelemes rendszer tűzeseti DC-lekapcsoló”
- 6.5.2.2. Megfelelő a napelemes rendszer léteire az épület főbejáratánál, a tűzeseti lekapcsoló táblánál (ennek hiányában a tűzeseti főkapcsolónál) elhelyezett figyelmeztető felirat, biztonsági jel.

*<sup>5</sup>Megjegyzés 1:*

*Javaslat a felirat tartalmára:*

„FIGYELEM, AZ ÉPÜLETBEN NAPELEM/PV RENDSZER ÜZEMEL! AZ AKTÍV VEZETŐK A PV-INVERTERRŐL VALÓ LEVÁLASZTÁS UTÁN IS FESZÜLTÉG ALATT MARADHATNAK!”

*Megjegyzés 2:*

*Javaslat a főbejáratnál elhelyezhető biztonsági jelre.*



*<sup>4</sup>Megjegyzés 3:*

*Hibrid napelemes (PV) rendszer esetén javaslat a felirat tartalmára:*

„FIGYELEM, AZ ÉPÜLETBEN HIBRID NAPELEM/PV RENDSZER ÜZEMEL!  
AZ AKTÍV VEZETŐK A PV INVERTERRŐL VALÓ LEVÁLASZTÁS UTÁN IS  
FESZÜLTÉG ALATT MARADHATNAK!”

<sup>1</sup>módosult 2016.07.01.

<sup>5</sup>módosult 2024.02.01.

<sup>2</sup>módosult 2018.07.02.

<sup>3</sup>módosult 2020.01.22.

<sup>4</sup>módosult 2022.06.13.

<sup>4</sup>Megjegyzés 4:

Hibrid napelemes (PV) rendszer esetén javaslat a főbejáratnál elhelyezhető biztonsági jelre.



6.5.2.3. A DC-oldalon a tűzeseti lekapcsolással nem lekapcsolható vezetékeket (feszültség alatt maradó vezetékeket) jelöléssel kell ellátni!

<sup>1</sup>Megjegyzés 1:

A jelölés lehet a kábelre erősített alábbi feliratú tábla:

„NAPELEMES RENDSZER LEKAPCSOLÁSOKOR IS  
FESZÜLTÉG ALATT MARADÓ DC-VEZETÉK”

alatta:

„ ← X,XX m →

<sup>1</sup>Megjegyzés 2:

A kábelekre a beltéri és a kültéri nyomvonal-szakaszonként legalább egy felirati táblát el kell helyezni úgy, hogy az adott nyomvonalszakason két tábla között legfeljebb 5 méteres távolság legyen. Olyan esetekben, amikor a jelölendő nyomvonalszakasz hossza nem haladja meg az 5 métert, megfelelő egy tábla elhelyezése lehetőleg a nyomvonal közepén.

- 6.6.** <sup>1,5</sup>A napelemes rendszerek villámvédelmének kialakítására az F melléklet 1.6. pontja tartalmaz megoldási példát.
- 6.7.** <sup>4,5</sup>A napelemes rendszerek tetőn való elhelyezése kapcsán a Hő- és füst elleni védelem című TvMI 4.4.3. és 4.4.4. pontja a hő- és füstelvezető szerkezetektől tartandó telepítési távolságokra megoldásokat tartalmaz.
- 6.8.** <sup>4</sup>A tetőn elhelyezkedő napelemekre vonatkozólag a tűz terjedésének megakadályozása érdekében a Tűzterjedés elleni védelem című TvMI 4.4.8 pontja elhelyezésre vonatkozó megoldásokat tartalmaz.

## 7. Vezetékrendszerek

- 7.1.** Több tűzszakaszon áthaladó vezetékek esetén a tűzeseti lekapcsolással érintett tűzszakaszban az áramütés veszélyének csökkentésére alkalmas műszaki megoldások:
- <sup>5</sup>olyan fém vezetékesatornákkal, kábeltálcákkal vagy kábelletrákkal kialakított vezetékekrendszerek, amelyek tartószerkezetének (galvanikus) folytonossága védő-összekötővezetékekkel, illetve kiegészítő védő-összekötővezetékekkel a fő földelőkapocsig biztosított.
  - tűzálló kábelcsatornákkal, illetve tűzvédelmi kábelcsatornákkal kialakított vezetékekrendszerek.

<sup>1</sup>módosult 2016.07.01.

<sup>5</sup>módosult 2024.02.01.

<sup>2</sup>módosult 2018.07.02.

<sup>3</sup>módosult 2020.01.22.

<sup>4</sup>módosult 2022.06.13.

- c) tűzvédő álmennyezet felett elhelyezett vezetékrendszerek, amennyiben biztosított, hogy a vezetékrendszer tűz esetén sem szakad az álmennyezetre.

## 8. Tűzeseti fogyasztók működőképessége

8.1. <sup>5</sup>A tűzvédelmi koncepcióalkotás – villamos szempontból – akkor megfelelő, ha részletesen tartalmazza, hogy

- a) melyek az elérni kívánt tűzvédelmi célkitűzések (pl. hő- és füstmentesség biztosítása),
- b) a tűzvédelmi célkitűzések alkalmazásához milyen eszközrendszer szükséges (pl. hő- és füstelvezető rendszer kiépítése, beleértve a működtetéshez szükséges rendszerelemeket, pl. tűzálló kábelrendszert is),
- c) az eszközrendszer létesítése és üzemeltetése milyen feltételrendszerhez kötött (pl. a tűzálló kábelrendszer rögzítésére alkalmas építményszerkezetek létesítése).

### Megjegyzés 1:

A tűzeseti fogyasztók működőképessége alatt általában összetett (pl. több lámpatestből, az ezeket összekötő vezetékekből és a lámpatesteket megtápláló központi áramforrásból álló) rendszerekkel szemben támasztott azon elvárást értjük, hogy a rendszer egésze képes a feladatát veszélyhelyzet (tűz) esetén betölteni. Tekintve, hogy ezek a rendszerek gyakran az építmény nagy részére kiterjednek, a tűzvédelemben betöltött szerepüktől, és az építményre vonatkozó tűzvédelmi koncepciótól függően egyes részekre eltérő műszaki követelmények vonatkozhatnak.

### Megjegyzés 2:

A tűzeseti fogyasztók működőképességének biztosításában nemcsak a villamos tervezőnek és kivitelezőnek van feladata, hanem az építész, illetve a tűzvédelmi tervezőnek is, mert a tűzvédelmi rendszerek létesítésének peremfeltételeit az építményszerkezetek elrendezése, szerkezeti kialakítása adja, így a tűzvédelmi rendszerek elvárt működési biztonsága csak szoros együttműködésük révén valósulhat meg.

## 8.2. Tűzeseti fogyasztók és tápellátásuk általános módja

### 8.2.1. Tűzeseti fogyasztók megtáplálása

- 8.2.1.1. Olyan építményekben, amelyekben a tűzeseti fogyasztók megtáplálása nem biztonsági tápellátásról történik, megfelelő a tűzeseti fogyasztókat megtápláló áramkörök kialakítása, ha azok leágaztatása a normál tápellátásról úgy történik, hogy
- a) a normál fogyasztók tűzeseti lekapcsolása nem okozza a tűzeseti fogyasztók lekapcsolását (5. ábra), és
  - b) a tűzeseti fogyasztók tűzeseti lekapcsolása külön tűzeseti főkapcsolóval lehetséges.

### Megjegyzés 1:

Nem szükséges minden egyes tűzeseti fogyasztó tűzeseti lekapcsolhatóságát külön-külön biztosítani, de a tűzeseti fogyasztók lekapcsolására szolgáló kapcsolókészülékek el kell különülnie a normál fogyasztók lekapcsolására szolgáló kapcsolókészüléktől.

### Megjegyzés 2:

Ennél a megtáplálási módnál a tűzeseti fogyasztók a normál fogyasztók tűzeseti lekapcsolására szolgáló kapcsolókészülék előltről vannak megtáplálva.

<sup>1</sup>módosult 2016.07.01.

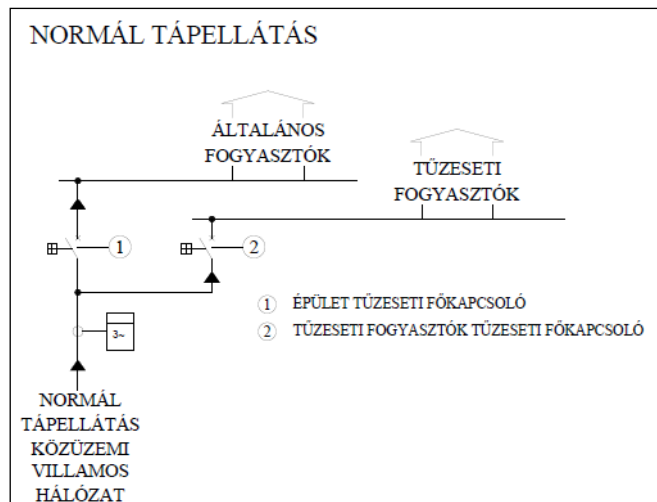
<sup>5</sup>módosult 2024.02.01.

<sup>2</sup>módosult 2018.07.02.

<sup>3</sup>módosult 2020.01.22.

<sup>4</sup>módosult 2022.06.13.

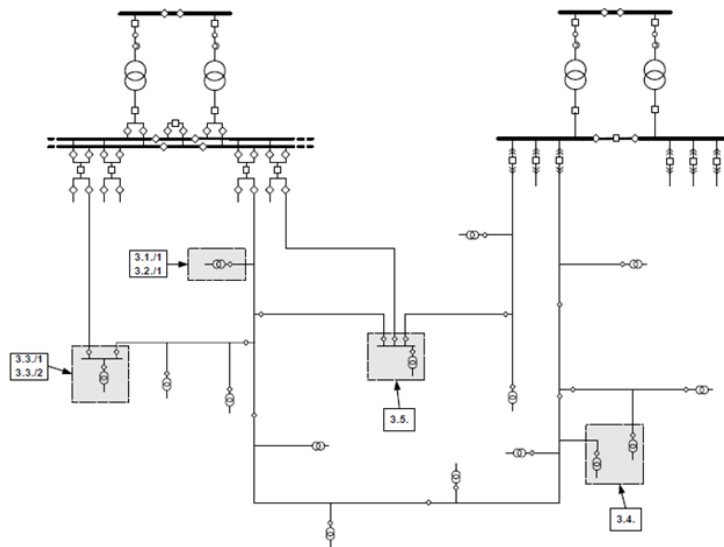




5. ábra Tűzeseti fogyasztók általános ellátása

8.2.1.2. Olyan építményekben, melyek villamosenergia-ellátása normál és biztonsági tápellátással is rendelkezik, megfelelő a tűzeseti fogyasztók megtápláló áramkörök kialakítása, ha azok leágaztatása a normál vagy a biztonsági tápellátásról úgy történik, hogy

- a normál fogyasztók tűzeseti lekapcsolása esetén a tűzeseti fogyasztók a biztonsági tápellátásról kapnak ellátást (biztonsági tápellátás kialakítására alkalmas közüzemi hálózat (6a. és 6b. ábra), a biztonsági tápellátás kialakítására javasolt megoldások a (7. és 8. ábra)), és
- a tűzeseti fogyasztók tűzeseti lekapcsolása külön tűzeseti főkapcsolóval lehetséges.



6a. ábra

<sup>3</sup>Biztonsági tápellátás megvalósítása közüzemi villamos hálózatról középvezetőségű szabadvezetéki elosztás esetén  
<sup>4</sup>(forrás: áramszolgáltató üzemeltetési szabályzat)

<sup>3</sup>Megjegyzés:

A 6a. ábra 3.3./1 és 3.3./2 valamint a 3.5. szerinti kialakítása felel meg az OTSZ követelményének.

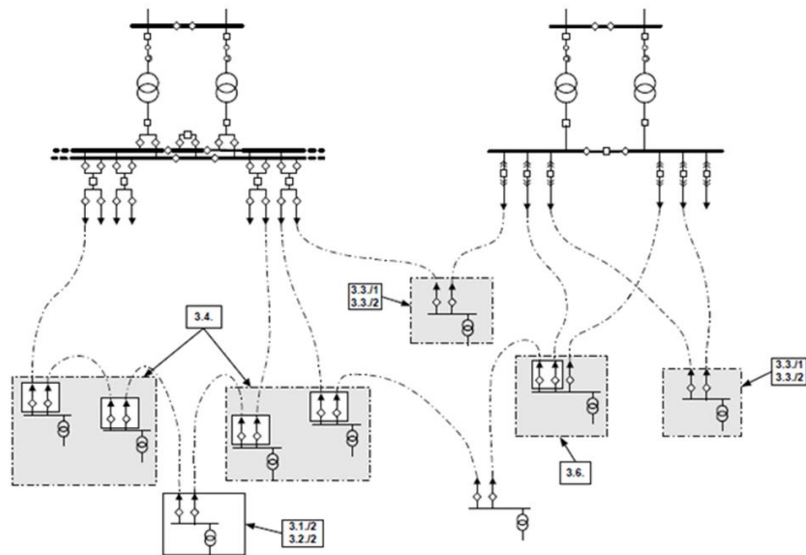
<sup>1</sup>módosult 2016.07.01.

<sup>5</sup>módosult 2024.02.01.

<sup>2</sup>módosult 2018.07.02.

<sup>3</sup>módosult 2020.01.22.

<sup>4</sup>módosult 2022.06.13.



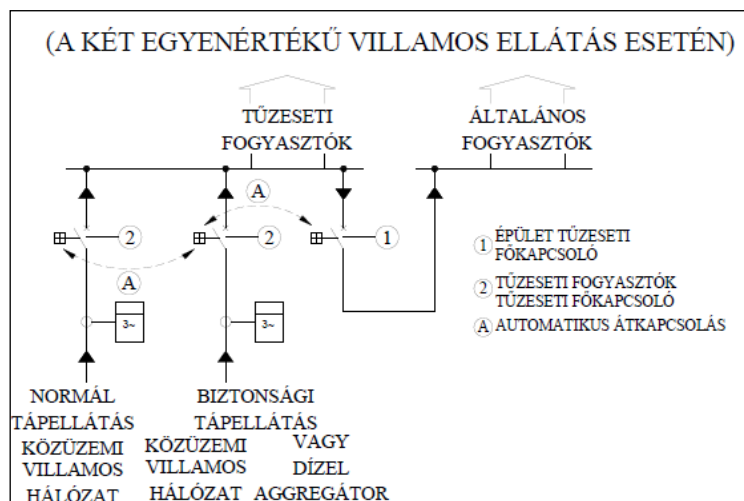
6b. ábra

<sup>3</sup>Biztonsági tápellátás megvalósítása közüzemi villamos hálózatról  
középfeszültségű kábelhálózati elosztás esetén

<sup>4</sup>(forrás: áramszolgáltató üzemeltetési szabályzat)

<sup>3</sup>Megjegyzés:

A 6b. ábra 3.3./1 és a 3.3./2, továbbá a 3.6. szerinti kialakítása felel meg az OTSZ követelményének. A 3.4 akkor felel meg, ha a kábelív az alállomásban különböző középfeszültségű gyűjtősínhez csatlakozik, és az ív felhasítása a biztonsági tápellátást biztosító transzformátor állomásban van.



7. ábra Tűzeseti fogyasztók ellátás kettős biztonságú betáplálással „A”

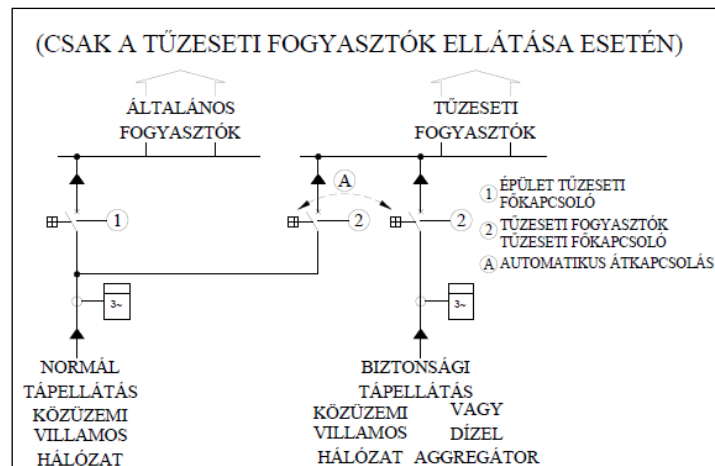
<sup>1</sup>módosult 2016.07.01.

<sup>5</sup>módosult 2024.02.01.

<sup>2</sup>módosult 2018.07.02.

<sup>3</sup>módosult 2020.01.22.

<sup>4</sup>módosult 2022.06.13.



8. ábra Tűzeseti fogyasztók ellátás kettős biztonságú betáplálással „B”

8.2.2. A tűzeseti fogyasztók esetében – a menekülési felvonó kivételével – az alábbi tápellátási módok alkalmazhatóak:

- Fogyasztó megtáplálása normál tápellátásról (amennyiben nincs előírás vagy egyéb műszaki követelmény biztonsági tápforrás alkalmazására vagy kettős biztonságú betáplálás kialakítására) oly módon, hogy a villamos elosztó és a fogyasztó közötti (egyetlen) áramkör a működőképességét tűz esetén is megtartja, a jogszabályban, illetve a tűzvédelmi koncepcióban meghatározott ideig.
- Fogyasztó megtáplálása normál és biztonsági tápellátásról betáplált (kettős biztonságú betáplálással rendelkező) elosztóról oly módon, hogy a villamos elosztó és a fogyasztó közötti (egyetlen) áramkör a működőképességét tűz esetén is megtartja, a jogszabályban, illetve a tűzvédelmi koncepcióban meghatározott ideig.
- Fogyasztó megtáplálása (egy vagy több) központi szünetmentes elosztóról (szünetmentes tápegységről) oly módon, hogy a szünetmentes elosztó(k) és a fogyasztó közötti (egyetlen) áramkör a működőképességét tűz esetén is megtartja, a jogszabályban, illetve a tűzvédelmi koncepcióban meghatározott ideig.
- Fogyasztó megtáplálása normál tápellátásról, a villamos elosztó és a fogyasztó közötti (egyetlen) áramkörrel, feltéve, hogy a fogyasztó működését olyan, a fogyasztóba beépített biztonsági tápforrás biztosítja, amely a jogszabályban, illetve a tűzvédelmi koncepcióban meghatározott ideig képes a fogyasztó működtetésére.

Megjegyzés 1:

*Bizony esetekben jogszabály előírja kettős biztonságú betáplálással rendelkező főelosztó létesítését. Ilyen esetekben is lehetőség van arra, hogy egyes tűzeseti fogyasztók megtáplálása ne a (kettős biztonságú betáplálással rendelkező) főelosztóról, hanem a fentebb ismertetett alternatíváknak megfelelően történjen.*

<sup>3</sup>Megjegyzés 2:

*Ha a betápláló vezeték szakadása a tűzeseti fogyasztó olyan állapotát eredményezi, amellyel teljesül a tűzeseti fogyasztó tűzvédelmi funkciója, akkor a betápláló vezetékrendszerekre nem vonatkoznak tűzállósági követelmények.*

8.2.3. <sup>3</sup>A tűzeseti fogyasztók működését, vezérlését, kommunikációját és egyes esetekben a jelzéseket biztosító vezetésekre, illetve vezetékrendszerekre ugyanazok a követelmények vonatkoznak, mint a tűzeseti fogyasztók betáplálását biztosító vezetékrendszerekre.

<sup>1</sup>módosult 2016.07.01.

<sup>5</sup>módosult 2024.02.01.

<sup>2</sup>módosult 2018.07.02.

<sup>3</sup>módosult 2020.01.22.

<sup>4</sup>módosult 2022.06.13.

*<sup>3</sup>Megjegyzés 1:*

Ha a vezérlő, illetve kommunikációt biztosító vezetékek szakadása a tűzeseti fogyasztó olyan állapotát eredményezi, amellyel teljesül a tűzeseti fogyasztó tűzvédelmi funkciója és további kommunikációra nincs szükség, akkor a vezérlő, illetve kommunikációt biztosító vezetékrendszerekre nem vonatkoznak tűzállósági követelmények.

*<sup>3</sup>Megjegyzés 2:*

Az olyan tűzeseti fogyasztó esetében, ahol a jelzések biztonságos átvitele is fontos (a tűzeseti működés során változó jelzéstől valamilyen vezérlés függ, vagy az oltásvezető folyamatos tűzeseti tájékoztatása a cél) az előírt működőképességet a kommunikációt biztosító vezetékek esetén is biztosítani kell. Ilyen lehet pl. a hő- és füst elleni védelemben alkalmazott ventilátorok üzemállapot, füst csappantyú állapot jelzés.

8.2.4. <sup>3</sup>Amennyiben a tűzeseti fogyasztó és a fogyasztó tápellátását biztosító áramforrás, vagy a fogyasztó működtetését biztosító vezérlés két különálló építményben van elhelyezve, amelyeket szabadtér (megfelelő tűztávolság) és/vagy tűzfal választ el egymástól, akkor az áramforrás/vezérlés és a fogyasztó közötti vezetékek

- építmények közötti szakaszának, és
- az áramforrást/vezérlést befogadó építményen belüli szakaszának

nem szükséges tűzálló kábelrendszer formájában létesülnie, feltéve, hogy ez a kialakítás nem sérti az építményre vagy létesítményre vonatkozó tűzvédelmi koncepciót. Ügyelni kell arra, hogy az építmény nyílászáróin esetleg kilépő lángok ne okozhassák a szabadtéren elhelyezett vezetékek működőképességének elvesztését: ezért a vezetékeket az építmények közötti szakaszon célszerű aknába vagy földárokba fektetni, vagy a nyílászároktól biztonságos távolságban kell elhelyezni.

*<sup>3</sup>Megjegyzés 1:*

Nem alkalmazható a 8.2.4. pont olyan esetben, amikor egy adott építményben elhelyezett tűzeseti fogyasztó nemcsak a befogadó építmény, hanem attól különálló építmény(ek) vagy szabadtér védelmét is biztosítja (sérül a tűzvédelmi koncepció). Jellemző példa erre a létesítményi nyomásfokozó szivattyút befogadó építmény, amelyben szintén, valamint a szabadtéren és az áramforrást/vezérlést biztosító épületben is, a szivattyú tápellátását és/vagy működtetését biztosító vezetékrendszerekre tűzálló kábelrendszert szükséges kialakítani.

*<sup>3</sup>Megjegyzés 2:*

A vezetékrendszerek szabadtéren vezetett tűzálló kábelrendszert lehetőleg földárokba fektetett (normál) földkábelrel kell megvalósítani. A szabályosan fektetett földkábelek esetén az E90 tűzállóságot az elhelyezési mód biztosítja, külön igazolás nem szükséges. Az építményen belüli (integrált tűzállóságú) tűzálló kábelrendszer és szabadtéren vezetett földkábel csatlakozási pontját lehetőleg az építmény külső határoló szerkezetén (falán), nyílászároktól biztonságos távolságban, a terepszint közelében kell kialakítani (8A ábra).

*<sup>3</sup>Megjegyzés 3:*

A tűzeseti fogyasztó és a fogyasztó tápellátását biztosító áramforrás, vagy a fogyasztó működtetését biztosító vezérlés közötti vezetékek az a szakasza, amely 3 m-nél hosszabban van a tűzeseti fogyasztót befogadó építmény homlokzatán vagy tetején vezetve, nem tekinthető „szabadtéren vezetett” nyomvonalszakasznak, ezért nem alkalmazható a 8.2.4. pontban foglaltak.

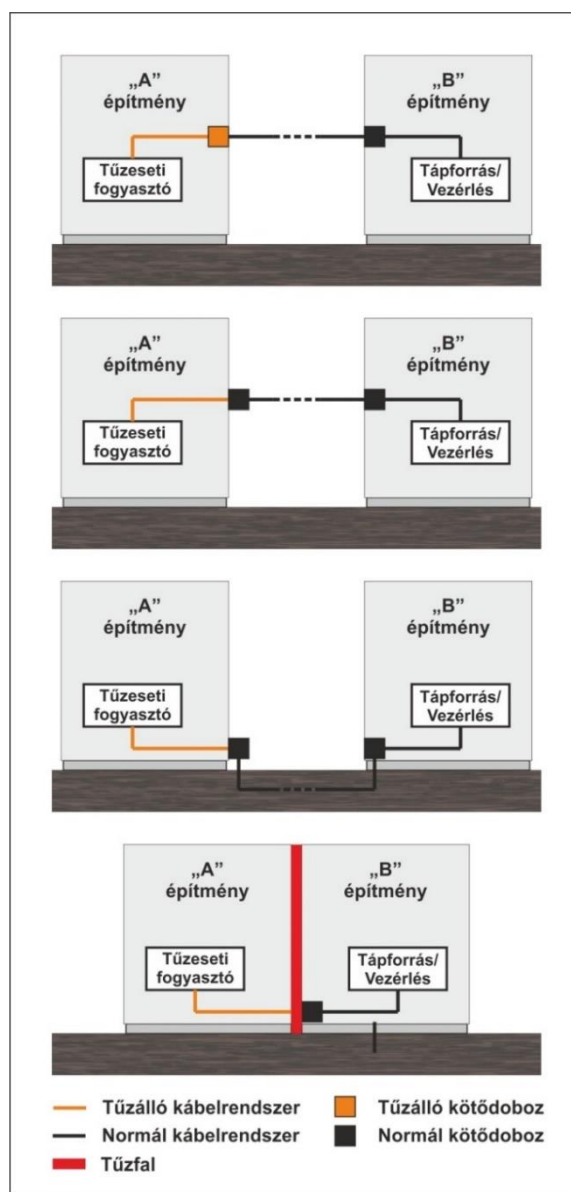
<sup>1</sup>módosult 2016.07.01.

<sup>5</sup>módosult 2024.02.01.

<sup>2</sup>módosult 2018.07.02.

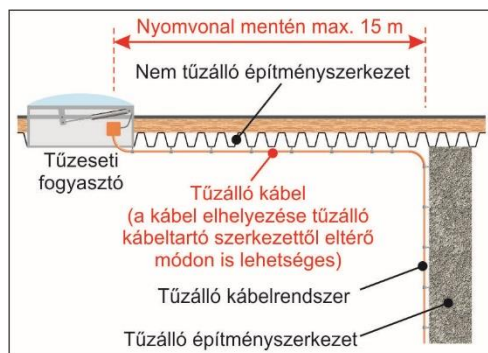
<sup>3</sup>módosult 2020.01.22.

<sup>4</sup>módosult 2022.06.13.



8a. ábra

- 8.2.5. <sup>3</sup>Az OTSZ 138. § (3) bekezdésében foglalt feltételek teljesülése esetén, az elvárt biztonsági szint teljesül a 8b. ábrán megjelenített megoldással. A tűzeseti fogyasztóhoz csatlakozó vezetékrendszerben a kábel, tűzálló kábel, viszont a végponti tűzeseti fogyasztóhoz csatlakozó, legfeljebb 15 m hosszú szakaszán nem szükséges tűzálló kábeltartó-szerkezet alkalmazása.



8b. ábra

<sup>1</sup>módosult 2016.07.01.<sup>5</sup>módosult 2024.02.01.<sup>2</sup>módosult 2018.07.02.<sup>3</sup>módosult 2020.01.22.<sup>4</sup>módosult 2022.06.13.

<sup>3,4</sup>Megjegyzés:

A tűzálló kábelek e szakaszát nem szükséges tűzálló kábeltartó szerkezeten vezetni, mert azokat – TKRA építményszerkezet hiányában – nem lehet szabályosan rögzíteni. A kábelek rögzítésére olyan műszaki megoldást kell használni, amely az adott körülmények között vélelmezhetően nem rontja a vezetékrendszer tűzeseti működési jellemzőit. A fentieket teljesíti az a megoldás, ha a tűzálló kábelek e végponti szakaszon is olyan tűzálló kábeltartó-szerkezeten kerülnek elhelyezésre, mely a létesítés szabályos módjától csupán abban különbözik, hogy a tűzálló kábeltartó-szerkezet nem TKRA építményszerkezethez van rögzítve (ld. pl. a 19a. ábrán). Lehetséges azonban ettől eltérő elhelyezési módot is választani.

### 8.3. A biztonsági világítási rendszer működőképessége

<sup>4</sup>A biztonsági világítási rendszer fajtáit a 12. fejezet tartalmazza. Közös jellemzője e rendszereknek, hogy a végponti fogyasztó – a lámpatest – jellemzően nem képes közvetlen tűzhatásnak ellenállni. Mivel azonban a biztonsági világítási rendszerrel szemben támasztott elsődleges követelmény az, hogy segítse a tűz által érintett építményrészek kiürítését, elégséges, ha az általában sok lámpatestből álló biztonsági világítási rendszernek azon részei működnek, amelyek nincsenek a tűzfészek közvetlen közelében. A biztonsági világítási rendszer tápforrásaira, illetve vezetékrendszereire vonatkozó követelmények meghatározásánál ebből a – rendszerszintű – működőképesség-megtartásból lehet levezetni az egyes rendszerelemekre vonatkozó követelményeket.

<sup>4</sup>Megjegyzés:

A pánik elleni világításra és a veszélyes munkahelyek megvilágítására is vonatkoznak a 8.2. pontban leírtak.

#### 8.3.1. A biztonsági világítás veszélyhelyzeti (tűzeseti) tápellátása – az általános értelemben vett biztonsági világítás céljától is függően – megvalósítható

- a) központi biztonsági tápforrás(ok)ról, vagy
- b) a lámpatestekbe integrált biztonsági tápforrásról.

#### 8.3.2. Ha a biztonsági világítás tűzeseti (veszélyhelyzeti) tápellátása központi (biztonsági) tápforrásról történik, akkor a lámpatesteket megtápláló vezetékrendszer teljesíti a vonatkozó előírásokat, ha

- a) <sup>1,2</sup>NAK, AK és KK osztályú kockázati egységben bármely lámpatest, vagy a hozzá kapcsolódó vezetékrendszer tűzkitét hatására bekövetkező meghibásodása miatt legfeljebb egy szinten, egy tűszakaszon belül és 1600 m<sup>2</sup>-es területen veszíti el működőképességét,
- b) <sup>1,2</sup>MK osztályú kockázati egységben bármely lámpatest, vagy a hozzá kapcsolódó vezetékrendszer tűzkitét hatására bekövetkező meghibásodása miatt legfeljebb egy szinten, egy tűszakaszon belül és 500 m<sup>2</sup>-es területen veszíti el működőképességét,
- c) a területet ellátó vezetékrendszer az OTSZ 11. melléklet 1. táblázatban előírt ideig működőképes tűzálló vezetékrendszerrel táplált.

<sup>4</sup>Megjegyzés 1:

A "megengedett kiesés" nem ad felmentést a biztonsági világítás kiépítésének szükségessége alól.

<sup>4</sup>Megjegyzés 2:

Ezek a követelmények a központi (biztonsági) tápforrásról üzemeltetett biztonsági világítás vezetékrendszereinek nemcsak a szerkezeti kialakítását (tűzállóságára), hanem az áramköri tagolását is befolyásolják.

<sup>2,4</sup>Megjegyzés 3:

A hiba által érintett – az OTSZ-ben 1600, illetve 500 m<sup>2</sup>-es határértékkel megadott – terület, amelyet a szakirodalom többnyire „virtuális tűszakasz”-ként említi, általában illeszkedik a tűzjelző berendezés

<sup>1</sup>módosult 2016.07.01.<sup>5</sup>módosult 2024.02.01.<sup>2</sup>módosult 2018.07.02.<sup>3</sup>módosult 2020.01.22.<sup>4</sup>módosult 2022.06.13.

tagolásához (a riasztási zónák határaihoz). Az építmény tűzszakaszai több virtuális tűzszakaszra oszthatóak úgy, hogy a tényleges tűzszakasz-határok semelyik virtuális tűzszakaszt nem oszthatja két vagy több részre.

<sup>4</sup>Megjegyzés 4:

E követelmények szempontjából a lámpatesthez „kapcsolódó vezetékrendszer” alatt a vezetékrendszernek azt a szakaszát kell érteni, amely a lámpatesttel azonos virtuális tűzszakaszon belül helyezkedik el.

<sup>4</sup>Megjegyzés 5:

E pont úgy értelmezhető, hogy a lámpatestek megtáplálására szolgáló vezetékrendszer tűzállóságára a lámpatest megadott környezetében akkor sincs előírás, ha a tápellátás központi biztonsági tápforrásról történik.

<sup>4</sup>Megjegyzés 6:

Az MSZ HD 60364-5-56 szabvány külön előírásokat tartalmaz a nem tűzálló-funkciómegtartó módon szerelt biztonsági világítási áramkörök kialakítására, ezért az adott előírások betartása a fenti könnyítéssel együtt érvényes!

<sup>4</sup>Megjegyzés 7:

Egyszintes épület esetén, amennyiben egy tűzszakaszként kerül kialakításra és alapterülete nem éri el az OTSZ 11. melléklet 2. táblázatában foglalt alapterületet, a biztonsági tápforrás és (áramkörönként) az első lámpatest közötti vezeték szakaszt szükséges tűzálló kábelrendszerként kialakítani.

8.3.3. A füstmentes lépcsőházak biztonsági világításának megtáplálására alkalmazott alábbi megoldások kielégítik a vonatkozó jogszabályi követelményeket:

- a) A lépcsőház egyes szintjein elhelyezett lámpatestek megtáplálása az azonos szinten kialakított biztonsági világítási áramkörrel, a 8.2.2. pontban leírtak szerint. A lépcsőházat határoló építményszerkezeteket virtuális tűzszakaszok közötti határnak kell tekinteni. A lámpatestekhez kapcsolódó vezetékrendszer lépcsőházon belüli szakaszára nincs tűzállósági vagy elhelyezési követelmény.
- b) A lépcsőház biztonsági világításának megtáplálása, kizárólag a lépcsőház biztonsági világításának megtáplálására szolgáló áramkörrel történik, a 8.2.2. pontban leírtak szerint. A lépcsőházat határoló építményszerkezeteket virtuális tűzszakaszok közötti határnak kell tekinteni. A lámpatestekhez kapcsolódó vezetékrendszert nem szükséges tűzálló kábellel kialakítani, ha a vezetékrendszert süllyesztett szereléssel alakítják ki (pl. falhoronyba bevésve), és a vezetékeket legalább 20 mm vakolat vagy beton fedi.

**8.4.** Biztonsági felvonók működőképessége

8.4.1. Tűzoltó felvonók működőképessége

A tűzoltó felvonó létesítésének célja, hogy tűz esetén javítsa a beavatkozás feltételeit a mentést végző tűzoltók számára. Ennek megfelelően a tűzoltó felvonók kialakítására olyan követelmények vonatkoznak, amelyek révén tűz esetén is lehetővé válik a felvonó működtetése, de – tűz esetén – csak a beavatkozó tűzoltók számára: a tűz esetén a felvonó a kijelölt szintre (általában a földszintre) megy, nyitja ajtaját, ezt követően használata (egy meghatározott ideig) tűzoltó kulccsal lehetséges.

8.4.1.1. A tűzoltó felvonók betáplálásának kialakítása megfelelő, ha a felvonó részét képező (a felvonógyártó által gyártott és elhelyezett) kapcsolószekrény megtáplálása kettős biztonságú betáplálással rendelkező elosztóról, vagy központi szünetmentes elosztóról (szünetmentes tápegységről) történik (egyetlen) olyan áramkörrel, amely a működőképességét tűz esetén is megtartja, a jogszabályban, illetve a tűzvédelmi koncepcióban meghatározott ideig. (9. ábra)

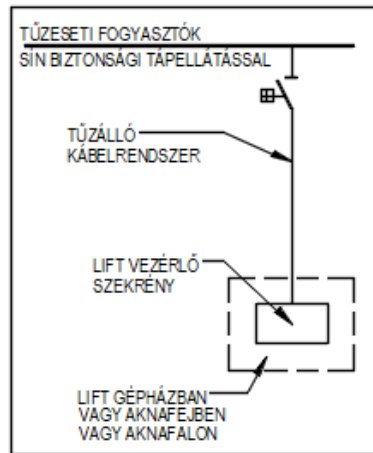
<sup>1</sup>módosult 2016.07.01.

<sup>5</sup>módosult 2024.02.01.

<sup>2</sup>módosult 2018.07.02.

<sup>3</sup>módosult 2020.01.22.

<sup>4</sup>módosult 2022.06.13.



49. ábra

8.4.1.2. <sup>4</sup>Általános célú normál felvonók akadálymentes menekülésre való használatát az OTSZ 53. § (1) bekezdés d) pontja szabályozza és a Kiürítés című TvMI 7.3.3. c) pontja tartalmaz a kialakítására megoldást.

8.4.2. Menekülési felvonók működőképessége

A menekülési felvonó létesítésének célja, hogy tűz esetén javítsa a menekülés feltételeit a benttartózkodók számára, továbbá a beavatkozás feltételeit a mentést végző tűzoltók számára. Ennek megfelelően a menekülési felvonók kialakítására olyan követelmények vonatkoznak, amelyek révén (egy meghatározott ideig) tűz esetén is lehetőség van a felvonó működtetésére, nemcsak a beavatkozó tűzoltók, hanem a benttartózkodók számára is.

8.4.2.1. A menekülési felvonók betáplálásának kialakítása megfelelő, ha

- a felvonó részét képező (a felvonógyártó által gyártott és elhelyezett) kapcsolószekrény megtáplálása két – nem azonos nyomvonalon vezetett – kábellel létesül. (10. ábra) Az egyik nyomvonal függőleges szakasza a menekülési felvonó aknájában van kialakítva. A felvonó aknán kívül vezetett – mind az egyik, mind a másik kábelnyomvonal esetén – vezetéknyomvonal az OTSZ 11. melléklet 1. táblázatában előírt ideig működőképés tűzálló vezetékrendszerrel van kialakítva. Ez alól kivétel a tűzgátló előtérben vagy füstmentes lépcsőházban vezetett kábelszakasz.
- az épület kettős biztonságú betáplálás kialakítása esetén mindkét kábel tápellátása az erről táplált elosztóról van megtáplálva,
- az épület normál betáplálás esetén mindkét kábel tápellátása a kialakított tűzeseti fogyasztókat tápláló elosztóról (normál tűzeseti főkapcsoló előttről) van megtáplálva, és a felvonóelosztó két kábel fogadására alkalmas (10. ábra).
- ha felvonógyártó által gyártott és elhelyezett elosztóberendezés a két kábelt nem tudja fogadni (csak egy kábel fogadására alkalmas), akkor a felvonó csatlakoztatása előtt a két kábel fogadására alkalmas elosztóberendezés van beépítve, az elosztóberendezésben a két betáplálás között automatikus átkapcsolás van kialakítva (11. ábra).

*Megjegyzés 1:*

*A vonatkozó MSZ 9113 szabvány a kábelnyomvonal kialakításáról további rendelkezéseket tartalmaz.*

*Megjegyzés 2:*

*Az elosztóberendezés elhelyezését a felvonógyártóval egyeztetni szükséges.*

<sup>1</sup>módosult 2016.07.01.

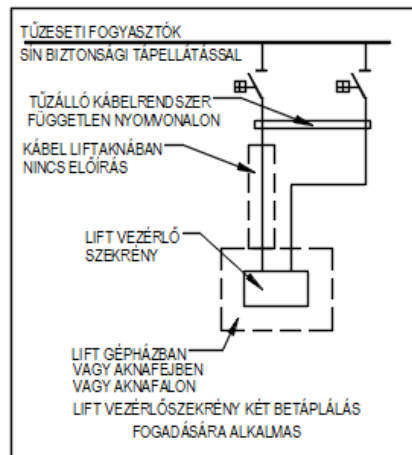
<sup>5</sup>módosult 2024.02.01.

<sup>2</sup>módosult 2018.07.02.

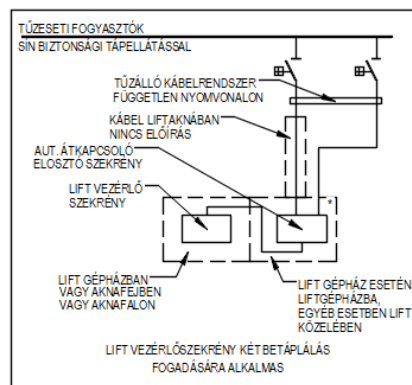
<sup>3</sup>módosult 2020.01.22.

<sup>4</sup>módosult 2022.06.13.





410. ábra



411. ábra

### 8.4.3. Beépített oltóberendezés szivattyúinak működőképessége

2.4A szivattyúk létesítésének célja, hogy tűz esetén biztosítani lehessen a beépített oltórendszer megfelelő működtetéséhez szükséges nyomást. A beépített oltóberendezés vezérlő kapcsolószekrénynek az elhelyezése a sprinkler gépházban történik. A berendezés működése villamos működtetésű (hajtású), és/vagy dízel üzemű (hajtású) szivattyúkkal történik.

*2Megjegyzés:*

*Különleges esetekben a tartalék szivattyú is villamos működtetésű, vagy minden szivattyú dízelüzemű.*

#### 8.4.3.1. A beépített oltóberendezés betáplálásának kialakítása megfelelő, ha

- 4a beépített oltóberendezés részét képező (az oltóberendezés telepítője által gyártott és elhelyezett) kapcsolószekrény megtáplálására tervezett vezetéknyomvonal az OTSZ 11. melléklet 1. táblázatában előírt ideig működőképes tűzálló vezetékrendszerrel van kialakítva,
- 4az épület kettős biztonságú betáplálás kialakítása esetén a tápellátás az erről táplált elosztóról van kialakítva,
- 4az épület normál betáplálás esetén a tápellátást a kialakított tűzeseti fogyasztókat tápláló elosztóról (normál tűzeseti főkapcsoló előttről) biztosított,
- 4egy villamos üzemű szivattyú mellett a tartalék szivattyú dízel üzemű és az oltóberendezés telepítője által gyártott és elhelyezett egy elosztóberendezés esetén a betápláló kábel ebbe az elosztóba van csatlakoztatva (12. ábra)

<sup>1</sup>módosult 2016.07.01.

<sup>5</sup>módosult 2024.02.01.

<sup>2</sup>módosult 2018.07.02.

<sup>3</sup>módosult 2020.01.22.

<sup>4</sup>módosult 2022.06.13.

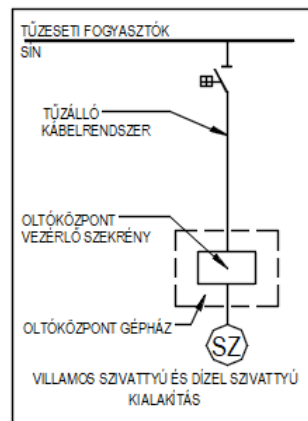
- e) 4a villamos üzemű tartalék szivattyú esetén az oltóberendezés telepítője által gyártott és elhelyezett egy vagy két elosztóberendezésre teljesül, hogy:
- ea) egy elosztóberendezés esetén a betápláló kábel ebbe az elosztóba van csatlakoztatva (a szivattyúk átkapcsolását és vezérlését az elosztóberendezés tartalmazza) (13. ábra),
  - eb) két elosztóberendezés esetén (a szivattyúk külön elosztóberendezéssel rendelkeznek) mindkét elosztóberendezés külön tápellátással van ellátva, melynek betáplálása a b.) vagy a c.) megoldás lehet (14. ábra).

*Megjegyzés 1:*

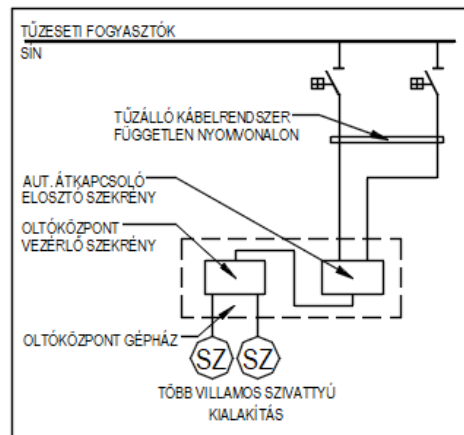
*Mivel az egyes szivattyúkhoz tartozó kapcsolószekrényekhez egy-egy betápláló kábel tartozik, elégséges, ha az egyes kapcsolószekrények egyetlen betápláló kábel fogadására alkalmasak.*

*Megjegyzés 2:*

*Az egyes szivattyúkhoz tartozó kapcsolószekrényeket betápláló kábelek a biztonsági áramforrás és a kapcsolószekrények között haladhatnak azonos nyomvonalon.*



412. ábra



413. ábra

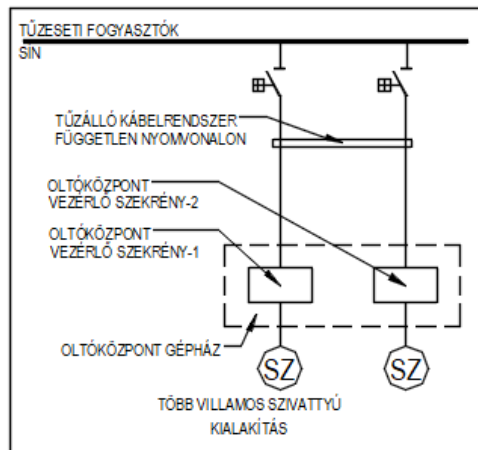
<sup>1</sup>módosult 2016.07.01.

<sup>5</sup>módosult 2024.02.01.

<sup>2</sup>módosult 2018.07.02.

<sup>3</sup>módosult 2020.01.22.

<sup>4</sup>módosult 2022.06.13.



414. ábra

#### 8.4.4. Tűzivíz nyomásfokozó szivattyújának követelményei

- 8.4.4.1. <sup>2</sup>A nyomásfokozó szivattyúk létesítésének célja, hogy tűz esetén biztosítani lehessen az oltáshoz szükséges víznyomást. A tűzivíz nyomásfokozó szivattyúinak, illetve a szivattyúkat vezérlő kapcsolószekrénynek az elhelyezése a szivattyúk gépházában történik. A szivattyúkat darabszámtól függetlenül egy telepként kell tekinteni. A szivattyútelep villamos működtetésű. Az egyes szivattyútelepek működtetése szivattyútelepenként külön-külön kapcsolószekrényről történik. A vezérlő, működtető elosztók tápellátására a mesterséges (gépi) hő- és füstelvezető rendszerek tápellátására vonatkozó előírások érvényesek.

#### 8.5. <sup>2</sup>Villamos vezetékrendszerek működőképesség-megtartása

- 8.5.1. A tűzeseti fogyasztó vezérlésére, ha a tűzeseti fogyasztó vészhelyzeti (tűzeseti) tápellátása nem a fogyasztó részét képező biztonsági áramforrásról történik, a külső áramforrásból történő tápellátásra és vezérlésre, működtetésre szolgáló vezetékek, vezetékrendszerek tűzhatás elleni védelmének biztosítására alkalmas
- olyan tűzálló kábelrendszer, amelynek működőképesség-megtartását vizsgálatlan igazolták és ezt Tűzvédelmi Megfelelőségi Tanúsítvány tartalmazza,
  - a vezeték, vezetékrendszer talajba fektetése,
  - <sup>2,3a</sup> vezeték, vezetékrendszer aljzatbetonban, vasbeton falban vagy földemben vezetése, ha legalább 30 mm vastag betontakarással látták el,

##### Megjegyzés 1:

Nincs elvi akadálya annak, hogy a működőképesség-megtartó vezetékrendszer különböző szakaszai különböző formában valósuljanak meg. Ügyelni kell azonban arra, hogy az egyes szakaszok csatlakoztatásának nincs kidolgozott szabályrendszere, így a „vegyes” kialakítást célszerű kerülni.

##### Megjegyzés 2:

A Tűzvédelmi Megfelelőségi Tanúsítvánnyal rendelkező tűzálló kábelrendszerek fajtáit a TvMI D melléklet ismerteti.

##### <sup>3</sup>Megjegyzés 3:

A 30 mm-es takarás biztosítása a szerelés technológiára alapul (cső, doboz stb.). A szerelés rögzítése olyan, amely biztosítja, hogy az alkalmazott szerelési ne mozduljon el a betonozás (öntés) során és az elvárt anyag takarás megmaradjon.

Ez a szerelési mód alkalmazása végponti vezérlő vagy jelző áramkörökre javasolt, elosztói főáramkörök esetén viszont nem javasolt.

<sup>1</sup>módosult 2016.07.01.

<sup>5</sup>módosult 2024.02.01.

<sup>2</sup>módosult 2018.07.02.

<sup>3</sup>módosult 2020.01.22.

<sup>4</sup>módosult 2022.06.13.

- 8.5.2. Tűzvédelmi Megfelelőségi Tanúsítvánnyal rendelkező tűzálló kábelrendszerek rögzítése építményszerkezethez
- 8.5.2.1. <sup>2</sup>A tűzálló kábelrendszerek rögzítésére alkalmasak az alábbi, ún. TKRA-építményszerkezetek:
- Legalább 10 cm vastag vasbeton falak vagy födécek.
  - Vasbeton pillérek és födémgerendák, áthidalók.
  - Legalább 10 cm vastag gázbeton vagy mészhomok falazóelemekből épült falak.
  - Legalább 12 cm vastag téglafal, a téglá kivételétől függetlenül.
  - <sup>2</sup>Olyan faszerkezetek, amelyek az Eurocode 5 előírásainak megfelelően a beégési sebesség (elszenesedés) figyelembevételével lettek méretezve.
  - <sup>3</sup>Fémszerkezetek – pillérek, rácszatok stb. – melyek önmagukban vagy tűzvédő bevonattal a meghatározott tűzállósági (határértékkel) teljesítménnyel rendelkeznek, és amelyekhez a tűzálló kábeltartó szerkezetet fúrással, szegbelövással, hegesztéssel vagy kalodás megoldással lehet rögzíteni.

<sup>3</sup>Megjegyzés:

Egyéb építményszerkezeten való vezetésre a D melléklet tartalmaz példákat.

### 8.5.3. Vezeték, vezetékrendszer talajba fektetése

- 8.5.3.1. Tűzálló kábelrendszer kialakítására alkalmas az a talajba fektetett vezetékrendszer,
- amelynek esetében a vezetékek/kábelek védőcső nélkül úgy vannak talajba ágyazva, hogy azokat legalább 30 mm talaj fedi,
  - amely az elhelyezési módból fakadóan csak felülről lehet külső tűzhatásnak kitéve,
  - amelyre az adott elhelyezési módban teljesülnek a mechanikai védelemre és az elhelyezési módra vonatkozó szabványkövetelmények.

*Megjegyzés 1:*

*Nem tekinthető talajba fektetett vezetékrendszernek a védőcsőben, az aknában vagy alagútban elhelyezett vezetékrendszer, mert ezek esetében a védőcsőben/aknában/alagútban vezetett valamely kábel/vezeték tüze más kábel/vezeték meghibásodását okozhatja.*

*Megjegyzés 2:*

*Ebben az elhelyezési módban nem szükséges és nem is javasolt tűzálló kábelek alkalmazása, amelyek fokozottan érzékenyek a nedvességre.*

- 8.5.3.2. Vezeték, vezetékrendszer talajba fektetése akkor alkalmazható a vezetékrendszer működőképesség-megtartásának érdekében, ha lehetőség van a fogyasztó és a tápáramforrás, vagy a fogyasztó és a vezérlés között olyan vezetéknyomvonalat kialakítani, hogy a vezetéknyomvonal vége két olyan külön helyiségben vagy szabadterben van, amelyekben nem szükséges a tűzállósági követelmény teljesítése.

*Megjegyzés:*

*Ez a megjegyzés arra kívánja felhívni a figyelmet, hogy ezt a kialakítási módot csak akkor javasolt alkalmazni, ha a vezetékek két végén – ahol a vezetékrendszer (pl. a tápáramforrásra és a fogyasztóra csatlakozik, és emiatt) már nincs talajba ágyazva – nem kell a tűzállóság követelményét teljesíteni.*

### 8.5.4. Vezeték, vezetékrendszer betonba (beton födémbe) fektetése

- 8.5.4.1. Tűzálló kábelrendszernek tekinthető az a betonba fektetett vezetékrendszer,
- amelynek esetében a vezetékek/kábelek védőcsővel vagy padló alatti csatornával úgy vannak betonba ágyazva, hogy azokat felülről és alulról legalább 30 mm beton fedi, és
  - amelyre az adott elhelyezési módban teljesülnek a mechanikai védelemre vonatkozó szabványkövetelmények.

<sup>1</sup>módosult 2016.07.01.

<sup>5</sup>módosult 2024.02.01.

<sup>2</sup>módosult 2018.07.02.

<sup>3</sup>módosult 2020.01.22.

<sup>4</sup>módosult 2022.06.13.

- 8.5.4.2. A védőcsőben, illetve a padlócsatorna zárt rekeszében elhelyezhető
- a) normál kábel/vezeték egyedileg, vagy
  - b) tűzálló kábel egyedileg és csoportosan is.

*Megjegyzés:*

*Megengedett a védőcsőben/ padlócsatorna zárt rekeszben a kábelek olyan vegyes elhelyezése, ahol a biztonsági célú áramkörök tűzálló kábelekkel, az egyéb áramkörök pedig normál kábelek felhasználásával vannak kialakítva.*

## 9. Villámvédelem

### 9.1. Meglévő építmények bővítése illetve átalakítása

- 9.1.1.A. <sup>4</sup>Az OTSZ 140.§. (1) bek. b) pontja szerinti villámvédelmi szempontból rendeltetés váltás akkor következik be, ha az építmény egészének, vagy az önálló épületrész egészének a rendeltetése megváltozik.

*<sup>4</sup>Megjegyzés:*

*Pl. lakó rendeltetésű épületben egy vagy néhány lakás átalakítása üzlethelyiséggé, irodává vagy orvosi rendelővé villámvédelmi szempontból nem minősül rendeltetésváltásnak, feltéve, hogy az átalakítás nem olyan mértékű, hogy az épület vagy az önálló épületrész egészének rendeltetését megváltoztassa.*

- 9.1.1. <sup>3</sup>Az építmény villámvédelme átalakítható oly módon, hogy az a villámvédelem felülvizsgálatakor érvényben lévő követelményrendszerhez képest újabb követelményrendszernek felel meg.

*Megjegyzés 1:*

*Ez azt a célt szolgálja, hogy – a nem norma szerinti villámvédelem keretein belül is – áttérhessen egy korszerűbb villámvédelemre. Ennek megfelelően egy pl. 1984-ben épült épület esetén a tető felújítását követően a villámvédelemre nem szükségszerűen az 1984-ben érvényben lévő követelményrendszernek kell megfelelni, hanem helyette pl. a 9/2008. (II. 22.) ÖTM rendelet követelményrendszere is alkalmazható.*

*Megjegyzés 2:*

*Az áttérést követően a régebbi követelményrendszernek megfelelő állapot nem állítható vissza.*

- 9.1.2. Meglévő építmény villámvédelme átalakítható úgy, hogy megfeleljen az érvényes szabványnak.

*Megjegyzés 1:*

*Tehát a nem norma szerinti villámvédelem helyett is lehet alkalmazni a norma szerinti villámvédelmet is. Ilyenkor azonban mindenben teljesíteni kell az érvényes szabvány követelményeit.*

*Megjegyzés 2:*

*A norma szerinti villámvédelem nem alakítható vissza.*

- 9.1.3. <sup>2,3</sup>Abban az esetben, ha a norma szerinti villámvédelem alkalmazása csak az eredeti tetőfelület vízszintes vetületének 40%-ot meghaladó bővítése miatt válik szükségessé, az alábbi módon lehet eljárni:

- 9.1.3.1. A teljes építmény villámvédelme az érvényes szabvány (norma szerinti villámvédelem) követelményeinek megfelelően kerül kialakításra.

*Megjegyzés 1:*

*Ez szükségessé teheti a meglévő építményrészek villámvédelmének módosítását, átalakítását.*

*Megjegyzés 2:*

*Bármely építményrész (akár a meglévő épület akár a bővítési területén) robbanásveszélyes jellege esetén javasolt a teljes építmény norma szerinti villámvédelmének kialakítása*

- 9.1.3.2. Csak a bővítés során létesülő építményrész(ek) villámvédelme létesül az érvényes szabvány (norma szerinti villámvédelem) követelményeinek megfelelően. Ennek feltétele, hogy

<sup>1</sup>módosult 2016.07.01.

<sup>5</sup>módosult 2024.02.01.

<sup>2</sup>módosult 2018.07.02.

<sup>3</sup>módosult 2020.01.22.

<sup>4</sup>módosult 2022.06.13.

- a) a bővítés nem érinti a meglévő építményrész tetőszerkezetének illetve homlokzatának teljes körű átalakítását (pl. energetikai korszerűsítés, hőszigetelés következtében), és
  - b) a bővítés során létrejövő épületrész(ek) teljesítik a 9.1.4. pontban megadott feltételeket.
  - c) a tervező nyilatkozik a meglévő építmény(rész) villámvédelmének megfelelőségéről, illetve a szükséges átalakításáról, kiegészítéséről.
- 9.1.4. A bővítéssel vagy építési tevékenységgel létrejövő építményrész villámvédelmi kockázatkezelés és a villámvédelmi rendszer kialakítása szempontjából önálló építménynek tekinthető, ha a bővítéssel létrejövő építményrészt tűzszakasz határ vagy tűzfal választja el a meglévő építményrész(ek)től.
- 9.1.5. <sup>4</sup>Nem norma szerinti villámvédelemmel rendelkező építmények
- <sup>4</sup>A nem norma szerinti villámvédelem egységes létesítési feltételrendszerét e TvMI 10. fejezete tartalmazza.
- 9.1.6. <sup>5</sup>Meglevő épület, meglévő norma szerinti villámvédelem esetén új kockázatkezelés szükséges, ha az alábbi feltételek közül legalább egy teljesül:
- a) az építmény vagy önálló építményrész rendeltetésének változásakor;
  - b) az építmény mértékadó kockázati osztályának változásakor;
  - c) a tető éghetőségének változásakor;
- <sup>5</sup>Megjegyzés:  
Az az eset tartozik ide, amikor a tető egészét jellemző paramétert – a jelen TvMI alapján – a szigorúbb irányban kell változtatni.*
- d) az építmény magasságának változásakor, feltéve, hogy
    - da) a változás meghaladja a 20%-ot,
    - db) a magasság eléri a 15 m-t;
  - e) az eredetileg nem robbanásveszélyes építményben olyan átalakítás történik, amelynek révén az építményben robbanásveszélyes térrészek alakulnak ki, és a robbanásveszély jelentős mértékben növeli a kockázatot.
- <sup>5</sup>Megjegyzés:  
Ez a változás nem szükségszerűen jár együtt rendeltetésváltozással, pl.: technológia váltás esetén.”*

## 9.2. Villámvédelmi kockázatkezelés

- 9.2.1. <sup>1</sup>A kockázatszámítások során Magyarország területén az F mellékletben levő 25. ábra és az F.1 – 1. táblázat szerinti villámsűrűség értékek vehetőek figyelembe.
- 9.2.2. Az „emberi élet elvesztése” (L1) veszteségtípus az alábbi építmények, illetve építményrészek esetében vizsgálható:
- a) Olyan építmények, amelyekben a rendeltetésszerű használat során tartósan vagy ideiglenesen személyek jelenlétével kell számolni.
  - b) Robbanásveszélyes osztályba tartozó anyagok tárolására, feldolgozására szolgáló építmények, méretüktől és kialakítási jellemzőiktől függetlenül
- 9.2.3. A „közszolgáltatás kiesése” (L2) veszteségtípus az alábbi építmények, illetve építményrészek esetében vizsgálható:
- a) <sup>3</sup>Közműnek minősülő víz- és szennyvízhálózatok esetében a szolgáltatás folyamatos üzemkészségét biztosító számítástechnikai- és diszpécser-központok, gépházak, (pl. vízellátó- és vízkivételei mű, víztermelő telep, víz- és szennyvízkezelő létesítmény, nyomásfokozó állomás, víztorony), a közműként működő

<sup>1</sup>módosult 2016.07.01.

<sup>5</sup>módosult 2024.02.01.

<sup>2</sup>módosult 2018.07.02.

<sup>3</sup>módosult 2020.01.22.

<sup>4</sup>módosult 2022.06.13.

- elosztóhálózat részét képező olyan felszíni létesítmények, melyek nem egy-egy építmény vagy felhasználó ellátását biztosítják, kockázatkezelés szempontjából a víz-közmű hálózatra jellemző paraméterekkel;
- b) <sup>3</sup>Közműnek minősülő gázhálózatok esetében a szolgáltatás folyamatos üzemkészségét biztosító számítástechnikai- és diszpécser-központok, gépházak, a közműként működő elosztóhálózat részét képező olyan felszíni létesítmények (pl. gáznyomás-szabályozó, szénhidrogén termelő-, feldolgozó-, továbbító állomás), melyek nem egy-egy építmény vagy felhasználó ellátását biztosítják, kockázatkezelés szempontjából a gáz közmű hálózatra jellemző paraméterekkel;
- c) <sup>3</sup>Közműnek minősülő – azaz nemzeti létfontosságú rendszerelemnek kijelölt – telekommunikációs hálózatok esetében a szolgáltatás folyamatos üzemkészségét biztosító számítástechnikai- és diszpécser-központok, a közműként működő elosztóhálózat részét képező felszíni létesítmények, (pl. mobilszolgáltató és egysegés digitális rádiótávközlő rendszer (EDR) adó-, átjátszó- és bázisállomás), melyek nem egy-egy építmény vagy felhasználó ellátását biztosítják, kockázatkezelés szempontjából a TV (telekommunikáció) közmű hálózatra jellemző paraméterekkel
- d) <sup>3</sup>Közműnek minősülő villamos szolgáltatás esetében az erőművek és az elosztóhálózat folyamatos üzemkészségét biztosító számítástechnikai- és diszpécser-központok, a közműként működő szolgáltatás részét képező felszíni létesítmények (pl. erőművek energiatermeléshez közvetlenül kapcsolódó építményei, alállomások, 1,6 MVA-nél nagyobb transzformátor állomások), melyek nem egy-egy építmény vagy felhasználó ellátását biztosítják, kockázatkezelés szempontjából a villamos közmű hálózatra jellemző paraméterekkel

<sup>3</sup>Megjegyzés 1:

*Építményben telepített tűzoltósági rádióerősítő (EDR) rendszer telepítése esetén a befogadó épület nem minősül közszolgáltatói épületnek (feltéve, ha az építmény eredetileg nem tartozik a c.) bekezdés hatálya alá), így közszolgáltatás kiesésének veszteségével (L2) nem szükséges számolni. A berendezéssel kapcsolatban legalább a következő villámvédelmi intézkedések javasoltak:*

- a berendezés betáplálása, jelvezeteki kapcsolata koordinált túlfeszültség-védelemmel van ellátva,
- a berendezéshez jó minőségű (közvetlen a fő földelő sínről indított) földelési pont van biztosítva.

*Amennyiben a berendezés kültéri antennával is rendelkezik, úgy az antennát LPZ0B térrészben szükséges elhelyezni.*

<sup>3</sup>Megjegyzés 2:

*Nem minősülnek közműnek azok a villamos energiát termelő erőművek és egyéb, villamos energiát (is) termelő építmény- és berendezés-csoportok, amelyek teljesítménye nem éri el a 0,5 MVA-t, feltéve, hogy ezek nem a közmű-szolgáltatás biztonságának biztosítására létesülnek.*

9.2.4. A „kulturális örökség elvesztése” (L3) veszteségtípus az alábbi építmények, illetve építményrészek esetében vizsgálható:

- a) A vonatkozó jogszabály alapján a kulturális örökség részét képező épületek
- b) A vonatkozó jogszabály alapján a kulturális örökség részét képező műtárgyak befogadására létesülő épületek

*Megjegyzés:*

*Ide tartoznak jellemzően azok a múzeumok, amelyek 2001. évi LXIV. törvény (törvény a kulturális örökség védelméről) által kulturális örökséggé nyilvánított műtárgyak befogadására épültek vagy épülnek.*

9.2.5. <sup>1</sup>A kockázatszámítás során az építmény(rész) teteje éghetőnek tekinthető, ha az építmény(rész) tetejének legalább 60%-ára teljesül a 9.2.5.1.- 9.2.5.4. pontok legalább egyike.

<sup>3</sup>  
<sup>1</sup>módosult 2016.07.01.  
<sup>2</sup>módosult 2018.07.02.  
<sup>3</sup>módosult 2020.01.22.  
<sup>4</sup>módosult 2022.06.13.

<sup>5</sup>módosult 2024.02.01.

- 9.2.5.1. Az építmény(rész)t olyan szendvicsszerkezetű tetőpanel fedi, amelynek fegyverzete nem felel meg a villámvédelmi szabványban a természetes felfogókra vonatkozó szigorúbb (t) lemeztvastagsági követelményeknek, és amelyben a hőszigetelés feladatát a fém fegyverzetek között nem A1 vagy A2 tűzvédelmi osztályba tartozó anyag látja el.
- 9.2.5.2. Az építmény(rész)t olyan fém lemezburkolat fedi, amely nem felel meg a villámvédelmi szabványban a természetes felfogókra vonatkozó szigorúbb (t) lemeztvastagsági követelményeknek, és amely alatt (a légrést nem számítva) nem A1 vagy A2 tűzvédelmi osztályba tartozó anyag helyezkedik el.
- 9.2.5.3. Az építményrész tetőfedésében vagy a tetőszerkezetben B, C, D, E vagy F tűzvédelmi osztályú anyag van.

<sup>3</sup>Megjegyzés 1:

*Nem tartozik ide az az eset, amelyben a vízszigetelés feladatát B<sub>ROOF</sub> tűzvédelmi osztályú anyag látja el, és alatta – a párazáró fóliai kivételével – a tetőszerkezet A1 vagy A2 tűzvédelmi osztályú anyagok alkotják.*

<sup>3</sup>Megjegyzés 2:

*A tető anyaga A1-A2 osztályú, amikor az építményrész tetőfedésében vagy a tetőszerkezetben – a párazáró fóliai kivételével – nincs B, C, D, E vagy F tűzvédelmi osztályú anyag. Az OTSZ 144. § ac) pontjával összefüggésben a tető anyaga alatt a tetőfedés és a tetőszerkezet összességének anyagát értjük.*

- 9.2.5.4. Az építmény(rész) tetejének fedélszerkezete fából készül.
- 9.2.6. Abban az esetben, ha az épület a villámvédelmi kockázatkezelés során oly módon van övezetekre bontva, hogy az övezeteket tűzszakasz határ (vagy tűzfal) és az övezetek feletti tetőrészeket az övezeteket elválasztó tűzszakasz-határhoz tartozó tető tűzterjedési gát választja el, akkor az egyes övezetek jellemzőjének megállapításakor az övezetek feletti tetőrész éghetősége vehető figyelembe.
- 9.2.7. Abban az esetben, ha az övezetben a tűz kockázata nem nagy, az övezetben nincs robbanásveszély, de az építmény teteje éghetőnek minősül, és ezen a tetőn keresztül nem lép be csatlakozóvezeték, az  $R_B$  és  $R_V$  kockázati összetevők számításakor eltérő  $r_f$  értéket is figyelembe lehet venni.

*Megjegyzés:*

*Ilyen esetben a villámvédelmi szabvány szerint „nagy tűz kockázat” kategória csak az  $R_B$  számításakor kerül alkalmazásra.*

- 9.2.8. Amennyiben a villámvédelmi kockázatkezelés során számított kockázat értéke LPS-I és SPM-I védelmi intézkedésekkel sem csökkenthető az elfogadható kockázat értéke alá, akkor a kockázat értékétől függetlenül teljesítettnek tekinthető a jogszabályban előírt villámvédelmi biztonság abban az esetben, ha az építményen LPS-I fokozatú villámvédelmi rendszer és SPM-I fokozatú koordinált túlfeszültség-védelmi rendszer van kialakítva, továbbá az  $R_A$  kockázati összetevő kisebb, mint  $10^{-5}$ .

*Megjegyzés:*

*Az SPMI alatt az LPLI védelmi szintre méretezett SPM-et kell érteni!*

- 9.2.8.1. Robbanásveszélyes térrész esetén további védelmi intézkedések lehetnek szükségesek.

- 9.2.9. <sup>1</sup>Tűz kockázata ( $r_f$ ) paraméter értékadása

a) Olyan (kockázatkezelési) övezetek esetében, amelyek felett a TvMI 9.2.5. szakasza szerint éghető tető helyezkedik el, „nagy” tűz kockázat ( $r_f = 10^{-1}$ ) vehető figyelembe.

<sup>1</sup>módosult 2016.07.01.

<sup>5</sup>módosult 2024.02.01.

<sup>2</sup>módosult 2018.07.02.

<sup>3</sup>módosult 2020.01.22.

<sup>4</sup>módosult 2022.06.13.



*Megjegyzés 1:*

*Az építmény egyéb szerkezeteinek anyaga, tűzvédelmi osztálya nem lényeges.*

*Megjegyzés 2:*

*2Az  $R_v$  kockázati összetevő számításához ebben az esetben is felhasználható a „közepes” tűzkockázathoz tartozó érték, amennyiben egyéb szempontból teljesülnek a TvMI 9.2.7 pontjának feltételei.*

- b) Olyan (kockázatkezelési) övezetek esetében, amelyek felett nem a TvMI 9.2.5. szakasza szerinti éghető tető helyezkedik el, „közepes” tűz kockázat ( $r_f = 10^{-2}$ ) vehető figyelembe.

*2Megjegyzés:*

*Ide tartoznak jellemzően azok az övezetek is, melyek a tetőfödémtől legalább egy további A1, A2 vagy B tűzvédelmi osztályú szintosztó födémmel vannak elválasztva.*

- c) Nagy tűzkockázatot kell figyelembe venni abban az esetben, ha az övezet a tárolt, felhasznált anyagok alapján KK, vagy MK kockázati osztályba sorolt.
- d) Olyan építmények esetében, amelyek kizárólag A1 vagy A2 tűzvédelmi osztályba tartozó építményszerkezetekből vannak kialakítva, és amelyekben nem tárolnak, illetve nem dolgoznak fel robbanásveszélyes vagy tűzveszélyes anyagokat, a „nincs” tűz kockázat ( $r_f = 0$ ) vehető figyelembe.
- e) A korlátozott robbanásveszéllyel rendelkező épületekben azokat a helyiségeket, amelyekben robbanásveszélyes térrészek vannak, egy kockázati övezetként lehet figyelembe venni, akár egymással nem érintkező részek esetén is. Ennek az övezetnek az esetében az  $r_f$  értékére a szabványban lévő, zóna besoroláson alapuló  $r_f$  értékeket kell figyelembe venni. Amennyiben nem határozható meg egyértelműen a zóna besorolás az  $r_f=1$  paramétert kell figyelembe venni.

*Megjegyzés:*

*Egyéb paraméterek esetében ld. 9.5. pont alatti villámvédelmi szempontból robbanásveszélyes építményeket.*

### 9.3. Különleges építmények és szerkezetek villámvédelme

#### 9.3.1. Építési állványzatok

*Megjegyzés:*

*Az itt leírtak a munkavégzési céllal, ideiglenes jelleggel létesülő állványzatokra vonatkoznak.*

- 9.3.1.1. A legfeljebb 15 m magas fából készülő állványszerkezetek villámvédelem kialakítása nem szükséges.

- 9.3.1.2. A 15 m-nél magasabb fából készülő állványszerkezetek villámvédelme megfelelő, ha

- a szükséges villámvédelmi intézkedéseket olyan kockázatkezeléssel állapították meg, amelyben az  $R_B$  kockázati összetevő kisebb, mint az emberi élet elvesztésére vonatkozó, jogszabályban előírt elfogadható mértékű kockázat,
- a kockázatkezelés során a „benntartózkodás időtartama”-ként az állványzat tervezett használati időtartamát veszi figyelembe (beleértve az építés és a bontás időtartamát is),
- a kockázatkezeléssel meghatározott villámvédelmi intézkedések az állványzatot érintően alkalmazásra kerülnek.

*Megjegyzés 1:*

*Az állványzaton munkavégző személyek olyan munkavédelmi oktatásban kell részesíteni, amely ismereti, hogy zivataros időben a munkavégzés az adott építési helyszínen az állványzaton milyen módon lehetséges.*

<sup>1</sup>módosult 2016.07.01.

<sup>5</sup>módosult 2024.02.01.

<sup>2</sup>módosult 2018.07.02.

<sup>3</sup>módosult 2020.01.22.

<sup>4</sup>módosult 2022.06.13.

*Megjegyzés 2:*

*Fából készült állványzatok esetében a közvetlen villámcsapás hatására fellépő tűz jelent potenciális veszélyt. Ennek a veszélynek a csökkentésére – amennyiben ez a kockázatkezelés alapján szükséges – alkalmas olyan villámvédelmi rendszer (LPS), amely az állványzatot védi. Ilyenkor tehát a villámvédelmi rendszert (különösen a felfogó- és levezetőrendszert) csak az állványzaton kell kialakítani, a felállványozott építményen nem. Amennyiben az építmény rendelkezik LPS-sel („villámhárítóval”), akkor azt az állványzat védelmére kialakított villámvédelmi rendszerrel össze kell kötni.*

- 9.3.1.3. A fém tartószerkezettel készülő állványszerkezetek villámvédelme – az állványzat tervezett használati időtartamától függetlenül – megfelelő, ha
- a) az állványzat megfelelő földeléssel van ellátva, és
  - b) az állványzat – ha a felállványozott építmény már rendelkezik külső villámvédelmi rendszerrel – a villámvédelmi szabvány követelményeinek megfelelően össze van kötve az építmény villámvédelmi rendszerével.

*Megjegyzés:*

*Az állványzaton munkavégző személyek olyan munkavédelmi oktatásban kell részesíteni, amely ismerteti, hogy zivataros időben a munkavégzés az adott építési helyszínen az állványzaton milyen módon lehetséges.*

- 9.3.2. Daruk és hasonló szerkezeti kialakítású telepített gépek, berendezések

*Megjegyzés 1:*

*Az itt leírtak csak városi és elővárosi környezetben falállított darukra vonatkoznak.*

*Megjegyzés 2:*

*Nem vonatkoznak az itt leírtak a közúti közlekedésre alkalmas önjáró darukra, és egyéb önjáró szerkezetekre.*

- 9.3.2.1. <sup>1</sup>A legfeljebb 15 méter magas toronydaruk és hasonló gépek, berendezések villámvédelme – a tervezett használati időtartamától függetlenül – megfelelő, ha legalább „A” típusú földeléssel, vagy földelőrendszerrel rendelkezik.

*Megjegyzés:*

*A darukezelő/kezelőszemély olyan munkavédelmi oktatásban kell részesíteni, amely ismerteti, hogy zivataros időben a munkavégzés milyen módon lehetséges.*

- 9.3.2.2. <sup>1</sup>A 15 méternél magasabb toronydaruk és hasonló szerkezetek villámvédelme – a tervezett használati időtartamától függetlenül – megfelelő, ha
- a) villámvédelmük teljesíti az OTSZ ideiglenes építmények villámvédelmére vonatkozó előírásokat, és
  - b) legalább „A” típusú földeléssel, vagy földelőrendszerrel rendelkezik, és
  - c) a saját villamos elosztójában villámáram levezetőképes túlfeszültség-védelmi készülék van elhelyezve.

*Megjegyzés:*

*A darukezelő/kezelőszemély olyan munkavédelmi oktatásban kell részesíteni, amely ismerteti, hogy zivataros időben a munkavégzés milyen módon lehetséges.*

- 9.3.3. <sup>2</sup>Ponyvaszerkezetű építmények (sátrak) villámvédelme

- 9.3.3.1. <sup>2</sup>A villámvédelmi kockázatkezelés számítását az építmény dokumentációja figyelembevételével szükséges elvégezni.

*<sup>2</sup>Megjegyzés:*

*Szabadtéri rendezvények területén kialakított ponyvaszerkezetű építmény esetében a 9.4. pontban foglaltakat is figyelembe kell venni.*

<sup>1</sup>módosult 2016.07.01.

<sup>5</sup>módosult 2024.02.01.

<sup>2</sup>módosult 2018.07.02.

<sup>3</sup>módosult 2020.01.22.

<sup>4</sup>módosult 2022.06.13.

9.3.3.2. <sup>2</sup>A villámvédelmi kockázatkezelés számítás végzése során az alábbi kiindulási adatokat és paraméterkészleteket szükséges figyelembe venni:

a) elfogadható kockázat ( $R_{1T}$ ) szempontjából:  $10^{-5}$  érték

*Megjegyzés:*

*Mivel a villámvédelmi kockázat tekintetében a rendezvény időtartamát vesszük figyelembe és nem az egy évre vetített értéket.*

b) befoglaló méretek: a ponyvaszerkezetű építmény hosszúsága; szélessége és magassága (legmagasabb pont))

c) befogadóképesség: a ponyvaszerkezetű építményben tartózkodók legnagyobb létszáma

d) kockázat időtartama: a ponyvaszerkezetű építmény fennállási ideje (naptári nap)

e) <sup>3</sup>tetőponyva anyaga: éghető (A1 és A2 tűzvédelmi osztály esetén: nem éghető)

*Megjegyzés:*

*<sup>3</sup>Részletesebben a 9.2.5. pontban foglaltak alapján.*

f) <sup>3</sup>emberi élet elvesztése kockázata:  $L1L_T=0,05$  veszteség érték

*Megjegyzés:*

*A ponyvaszerkezetű építmény egy speciális építmény, amelynek a ponyvaszerkezete éghető anyagú és e szerkezet alatt tömegek tartózkodhatnak.*

g) ismeretlen csatlakozó vezeték: 1000 m-es vezetékhozzal szükséges számolni

h) <sup>3</sup>különleges veszély ( $h_z$ ):

- 51-300 fő közötti befogadóképesség esetén átlagos (közepes) pánikveszély

- 301 fő fölötti befogadóképesség esetén nagy pánikveszély

i) a ponyvaszerkezetű építmény a számítás során magában álló építményként kell figyelembe venni, kivéve, ha a környezetében villámvédelmi szempontból figyelembe vehető állandó építmény van

9.3.3.3. <sup>2</sup>Villámvédelem szempontjából a sátrak szerkezeti kialakítás szerinti csoportosítása:

a) levegővel fenntartott szerkezet

b) belső tartószerkezettel felépített sátrak, kívül a ponyvaszerkezet

c) külső tartószerkezettel felépített sátrak, ill. a ponyvaszerkezeten áthatoló fém tartószerkezet

9.3.3.4. <sup>2</sup>Amennyiben a kockázatkezelés számítás szerint villámvédelem létesítése szükséges, akkor valamennyi LPS fokozat esetén legalább „A” típusú földelési rendszer kialakítása szükséges, az egyedi földelő szondák földfelszín feletti összekötésével.

9.3.3.4.1. <sup>2</sup>A 9.3.3.3. a) pont esetén nincs tartószerkezet, így a ponyvaszerkezet felületéhez ragasztással lehet szigetelt tartókat elhelyezni, amelyen villámvédelmi felfogó és összekötő vezetők elhelyezhetők, és a 9.3.3.4. szerinti földelőkhöz csatlakoztathatók.

9.3.3.4.2. <sup>2</sup>A 9.3.3.3. b) pont szerinti kialakításnál amennyiben a sátor ponyvaszerkezete B tűzvédelmi osztályú, akkor a belső fémszerkezet természetes felfogóként használható. Egyéb esetben a ponyvaszerkezeten kívül kell a felfogókat elhelyezni, és a 9.3.3.4. szerinti földelőkhöz csatlakoztatni.

<sup>1</sup>módosult 2016.07.01.

<sup>5</sup>módosult 2024.02.01.

<sup>2</sup>módosult 2018.07.02.

<sup>3</sup>módosult 2020.01.22.

<sup>4</sup>módosult 2022.06.13.

9.3.3.4.3. <sup>2</sup>A 9.3.3.3. c) pont szerinti kialakításban vagy a tartószerkezet természetes anyaga, vagy a tartószerkezetre telepített mesterséges villámvédelem biztosítja a megfelelő kialakítást, a természetes vagy mesterséges levezetőkhöz a 9.3.3.4. szerinti földelőknek kell csatlakozniuk.

9.3.3.5. <sup>2</sup>Az építményben lévő villamos és elektronikus berendezések esetén, ezek túlfeszültség- és a belső kisülések elleni védelméről intézkedni szükséges.

#### 9.4. <sup>1,2</sup> Szabadtéri rendezvények villámvédelmi intézkedései

9.4.1. <sup>1,2</sup>Az április 1. és október 31. közötti – a jogszabályok szerinti kategorizált – szabadtéri rendezvények esetében villámvédelmi kockázatkezelést szükséges készíteni a rendezvényhez tartozó olyan ideiglenes jellegű építményekre, amelyek nem tartoznak a KVK építmények körébe. A kockázatkezelést a tervező az OTSZ és a 9.3.3. pont ideiglenes építményekre vonatkozó szabályai szerint végzi.

9.4.2. <sup>2</sup>A kockázatkezelési számítás eredménye alapján szükséges a védelmi intézkedések megvalósítása.

<sup>1</sup>Megjegyzés:

*A KVK építmények definíciója az „A” mellékletben található.*

9.4.3. <sup>1,2</sup>A rendezvény szervezője a rendezvényt megelőzően felkészül arra, hogy a résztvevőket legalább a zivatar érkezése előtt 60 perccel egyértelműen tájékoztassa a zivatar érkezéséről és az ilyenkor szükséges tennivalókról.

<sup>2</sup>Megjegyzés 1:

*A várható zivatarra vonatkozó információkat az OMSZ, vagy az erre a célra kijelölt szervezet hivatalos közlése tartalmazza.*

<sup>2</sup>Megjegyzés 2:

*Azokban az esetekben, amikor a szabadtéren tartózkodók a riasztási időn belül védett helyre juthatnak (pl. otthonaikba) - a várható meteorológia jelenség intenzitásától függően - a terület kiürítése, a rendezvény bezárása nyújthat megoldást. Bizonyos esetekben nem életszerű annak elvárása (és gyakran nem is valószínű meg), hogy egy tömegrendezvény kiürítésre/feloszlatásra kerüljön zivatar miatt. A tájékoztatást mindkét esetben körültekintően kell elvégezni, megelőzendő a pánik kialakulását.*

<sup>2</sup>Megjegyzés 3:

*A szabadban tartózkodók tájékoztatása elsősorban arra vonatkozzon, hogy*

- zivatar érkezik várhatóan adott időn belül,
- kiürítés esetén: a kiürítést biztosító útvonalak merre találhatóak, rendelkezésre álló idő,
- mely helyeket kell elkerülniük (pl. fák környezetét, nemcsak villámcsapás, hanem lehulló ágak miatt is),
- mit tegyenek, ha valakit villámcsapás ért, elsősegélynyújtó helyek hol vannak a helyszínen.

9.4.4. <sup>2</sup>Az ideiglenes építményen kívüli területeken további villámvédelem nem szükséges, általános szabadtérnek tekinthető.

<sup>2</sup>Megjegyzés:

*Ez nem zárja ki a földelők környezetében szükséges védelmi intézkedéseket, pl. azok elkerítését.*

#### 9.5. <sup>1</sup> Villámvédelmi szempontból robbanásveszélyes építmények

<sup>4</sup>Megjegyzés:

*A robbanásveszélyt a robbanásvédelmi tervdokumentáció alapján kell figyelembe venni.*

*Azokat a helyiségeket, illetve építményeket, ahol a Robbanásvédelem TvMI alapján elhanyagolható a robbanásveszély, villámvédelmi szempontból "nem robbanásveszélyes" helyiségnek, illetve építménynek lehet tekinteni.*

9.5.1. <sup>1</sup> Villámvédelmi szempontból összefüggő építmények villámvédelme.

Előfordulhat, hogy egyes építmények, amelyekben nem gyártanak, nem dolgoznak fel, nem tárolnak és nem használnak robbanásveszélyes anyagokat (pl.

<sup>1</sup>módosult 2016.07.01.

<sup>5</sup>módosult 2024.02.01.

<sup>2</sup>módosult 2018.07.02.

<sup>3</sup>módosult 2020.01.22.

<sup>4</sup>módosult 2022.06.13.

műszerkonténer) – villamos, illetve gépészeti vezetéseken keresztül – közvetlen fémes kapcsolatban vannak olyan építményekkel, amelyekben történik ilyen tevékenység. A kockázatkezelés során emiatt az egyes építmények kockázati paraméterei általában nem tekinthetők egymástól függetlennek. Ilyen esetekben a villámvédelmi tervező a veszélytelenebb építmény kockázatkezelése során figyelembe veszi, a hozzá csatlakozó veszélyesebb építmény kockázatonövelő hatását (pl. a vonatkozó szabvány előírásainál szigorúbb LPS, illetve SPM fokozat választásával).

9.5.2. <sup>1</sup>Azokban a tervező által meghatározott esetekben, amikor a villámvédelmi felfogórendszer kialakítására más reális lehetőség nincs, a kockázatok számba vételét követően elfogadható, ha a felfogórendszer feltételezett becsapási pontja Ex 2, vagy Ex 22 zónába esik. Ilyenkor az alábbiakat szükséges teljesíteni:

- A felfogórendszer feltételezett becsapási pontja min. 1 m távolságra van az Ex 1, Ex 21 robbanásveszélyes zónáktól és
- a kibocsátó forrásoktól az elszigetelt felfogórendszer követelményei teljesülnek és
- a rendszer kialakítására vonatkozóan alkalmazni kell minden, a robbanásveszélyes környezetből adódó járulékos villámvédelmi intézkedést (pl. kötések, folytonosság, melegeedés).

*Megjegyzés:*

*Nagy kiterjedésű felfogórendszer esetén a tervezőnek törekednie kell arra, hogy ilyen kialakítást a lehető legkevesebb helyre tervezzen.*

9.5.3. <sup>2,4</sup>Villámvédelmi szempontból legfeljebb 1400 kW összteljesítményű gázfogyasztó készüléket tartalmazó helyiség nem minősül robbanásveszélyesnek. Ennél nagyobb összteljesítmény esetén a 9.6. pontban foglaltakat kell alkalmazni.

<sup>4</sup>*Megjegyzés:*

*Ez a pont hangsúlyozottan csak arra vonatkozik, hogy a villámvédelem tervezésekor és felülvizsgálatkor az ilyen helyiségeket is tartalmazó épületeket - csak ezen helyiségek miatt - nem kell robbanásveszélyesnek tekinteni. Abban az esetben, ha az épületben egyéb okból is megjelenik robbanásveszély, annak figyelembevétele szükséges.*

9.5.4. Tetőn vagy oldalfalon megjelenő robbanásveszélyes térrész esetén a védett tér meghatározását javasolt gördülő gömbös szerkesztéssel meghatározni.

## 9.6. Épületek robbanásveszélyes térrészekkel

<sup>4</sup>*Megjegyzés:*

*Ez a szakasz csak épületekre vonatkozik, egyéb építményekre nem.*

<sup>1</sup>módosult 2016.07.01.

<sup>5</sup>módosult 2024.02.01.

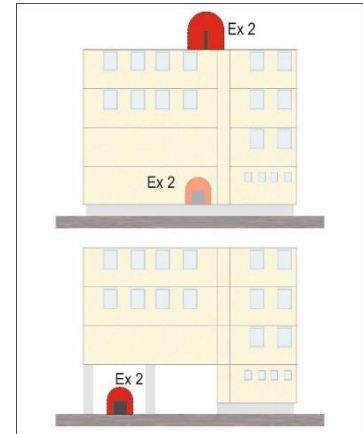
<sup>2</sup>módosult 2018.07.02.

<sup>3</sup>módosult 2020.01.22.

<sup>4</sup>módosult 2022.06.13.

## 9.6.1. Korlátozott mértékű robbanás veszéllyel rendelkező épületek

Abban az esetben, ha az épület rendeltetéséből adódóan nem a teljes területe szolgál robbanásveszélyes osztályba tartozó anyagok gyártására, feldolgozására, tárolására, használatára, de a normál tevékenység vagy technológiai folyamatok során olyan robbanásveszélyes térrészek alakulnak ki az épületben, valamint annak tetején vagy homlokzatán, amelyek kiterjedése az épület egészéhez képest az 9.6.1.1. pont alapján korlátozott mértékű, akkor a 9.6.2. és 9.6.3. szakaszban leírtak alkalmazása kielégíti az OTSZ követelményét. (15. ábra)



15. ábra  
Korlátozott mértékű  
robbanásveszélyes épületek

*Megjegyzés 1:*

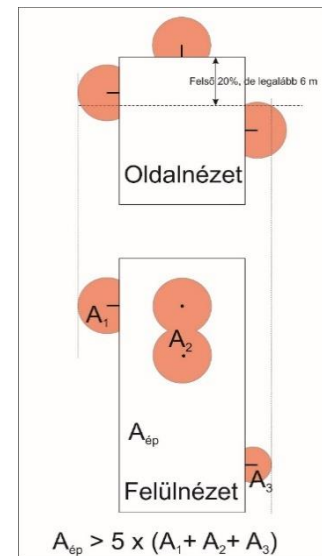
Az itt leírtak csak épületekre vonatkoznak, egyéb építményekre nem.

*Megjegyzés 2:*

Ha a robbanásveszélyes térrészek nagysága a 9.6.1. pont szerint nem elhanyagolható, akkor az épület villámvédelmének kialakításakor ezt figyelembe kell venni.

9.6.1.1. <sup>1</sup>Korlátozott mértékű a robbanásveszélyes térrészek kiterjedése, ha az épület egészéhez képest az alábbi feltételek együttesen teljesülnek:

- A tető feletti szabad légtérben csak Ex 1, Ex 2, Ex 21, Ex 22 zóna van.
- A homlokzaton csak Ex 1, Ex 2, Ex 21, Ex 22 zóna van.
- A tetőn és a homlokzat felső 20 %-án, de legalább 6 méteren megjelenő Ex 2, Ex 22 zóna összesített kiterjedése (vetülete) - a tető felülnézeti vetületében - a tető vetületének legfeljebb 20 %-a (ld. 16. ábra).
- <sup>2</sup>Az épületen belül (egyres) helyiségek légtérében csak Ex 1, Ex 2, Ex 21, Ex 22 zóna kialakulásával kell számolni és ezen helyiségek összesített alapterülete nem nagyobb, mint az épület nettó alapterületének 20 %-a.
- <sup>2</sup>Az épület alatti (de felszín feletti) robbanásveszélyes térrész esetén (pld. épület alatti üzemanyagotöltő állomás) az Ex 2, Ex 22 zónába tartozó robbanásveszélyes térrészek összesített kiterjedése (vetülete) az épület függőleges vetületi alapterületének legfeljebb 20 %-a.



16. ábra  
Vetületek figyelembe  
vétele

*<sup>2</sup>Megjegyzés:*

Az értékelés és a kockázatkezelés (ld. 9.6.2. szakasz) szempontjából "helyiség"-nek tekinthetőek az épületen belül elhelyezett olyan technológiai berendezések (ld. 16a. ábra), amelyeken belül robbanásveszélyes térrész alakul ki, de amelyeken kívül az épület (vagy annak része, helyisége) belső szabad légtérben robbanásveszélyes térrész nem alakul ki. E berendezés(ek) alapterületét vagy vetületét "helyiség alapterület"-ként kell figyelembe venni. Ilyen technológiai berendezések jellemzően az elszívással rendelkező, épületen belül felállított festőkabinok.

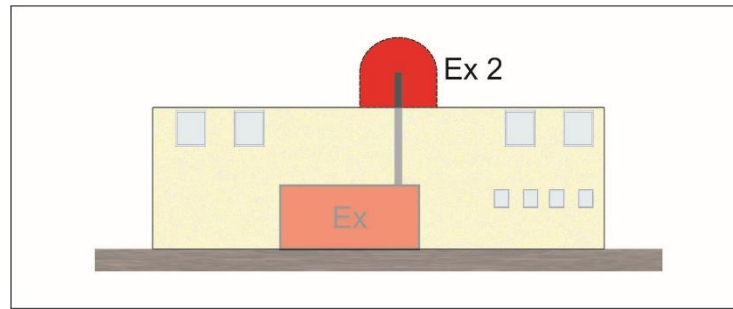
<sup>1</sup>módosult 2016.07.01.

<sup>5</sup>módosult 2024.02.01.

<sup>2</sup>módosult 2018.07.02.

<sup>3</sup>módosult 2020.01.22.

<sup>4</sup>módosult 2022.06.13.



16a. ábra

<sup>1</sup>Technológiai berendezések esetében kialakult robbanásveszélyes térrész

#### 9.6.2. <sup>1</sup>Korlátozott mértékű robbanásveszélyes térrészekkel rendelkező épületek villámvédelmi kockázatkezelése

a) Korlátozott mértékű robbanásveszéllyel rendelkező épületek esetében a 9.6.2.1.-9.6.2.2. szabályok szerint lehet eljárni.

*Megjegyzés:*

*Azon épületek és építmények esetében, amelyekre nem teljesülnek a 9.6.1.1. feltételei, a 9.6.2. a) pontjában leírtak nem alkalmazhatóak.*

b) Az épület kockázatkezeléssel megállapított villámvédelmi fokozata legalább LPS IV, de az LPS kialakítás teljesíti a 9.6.3. szakaszban leírtakat.

##### 9.6.2.1. <sup>1</sup>Övezetre bontás.

Az épület belső részének több övezetre bontása elfogadható, ha a robbanásveszély az épületen belüli helyiségek légterében (nem a készülékekben), illetve az épület tetején vagy a homlokzatán, csak Ex 1, Ex 2 (vagy Ex 21, Ex 22) térrész jelenlétével kell számolni.

*Megjegyzés:*

*Minden egyéb esetben egyedi vizsgálat szükséges!*

**Amennyiben a robbanásveszélyes térrész(ek)e)t tartalmazó helyiség(ek) önálló övezetként van(nak) figyelembe véve, akkor a 9.6.2.2. a), b) és c) pontokat lehet alkalmazni.**

##### 9.6.2.2. <sup>1</sup>Övezeti paramétereiktől függő tennivalók

a) A helyiségek létszámparaméterének értékeként (benntartózkodók száma) a helyiségbe tervezett létszám, illetve az épület és a helyiség szintterületének aránya alapján számított létszám közül a nagyobbat kell figyelembe venni.

*Megjegyzés:*

*Például 100 m<sup>2</sup>-es épületben 20 m<sup>2</sup>-es a robbanásveszélyes térrésszel rendelkező helyiség. Az épületbe tervezett létszám 20 fő, ebből 2 fő a robbanás veszélyes helyiségen belül tartózkodik. Mivel a robbanásveszélyes helyiség területe területarányosan 20%, így a robbanásveszélyes térrésszel rendelkező helyiségben lévő létszámot 4 fővel kell számolni (20 x 0,2 = 4). A többi övezetben a valóságos létszámot vagyis 18 főt kell figyelembe venni.*

b) Ha a robbanásveszélyes zóna az épület alatt helyezkedik el, akkor úgy lehet tekinteni, mintha az épület alatti terület önálló, épületen belüli helyiség lenne, és ennek megfelelően az a). pontban leírt szabályt lehet rá alkalmazni.

c) Egyéb paraméterek esetében az MSZ EN 62305-2 alapján kell eljárni.

<sup>1</sup>módosult 2016.07.01.

<sup>5</sup>módosult 2024.02.01.

<sup>2</sup>módosult 2018.07.02.

<sup>3</sup>módosult 2020.01.22.

<sup>4</sup>módosult 2022.06.13.

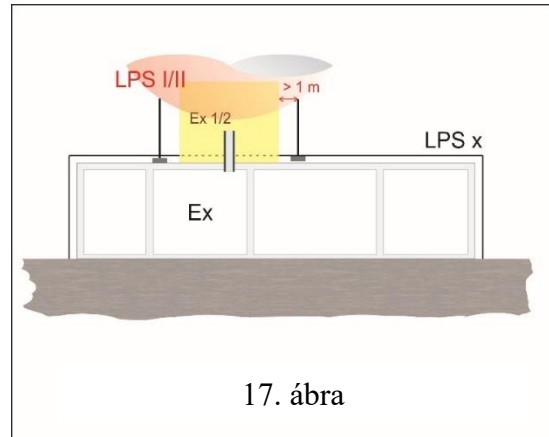
9.6.3. <sup>1</sup>Korlátozott mértékű robbanásveszélyes térrészekkel rendelkező épületek villámvédelmi rendszere (LPS)

9.6.3.1. <sup>1</sup>Megfelel az OTSZ-nek az a kialakítás, ha az épület egészén legalább LPS IV fokozatú villámvédelmi rendszer van kiépítve, feltéve, hogy a kockázatkezelés alapján nem szükséges magasabb fokozat alkalmazása, és teljesülnek az 9.6.3.2. pontban leírtak.

9.6.3.2 <sup>1</sup>Az LPS kialakítása megfelelő, ha

- a felfogón a becsapási pont az Ex 1, Ex 2, Ex 21, Ex 22 zónán kívülre esik, a zóna határtól legalább 1 méterre és

- a tetőn és a homlokzaton a robbanásveszélyes térrészen belüli tárgyak és berendezések az LPS II (vagy a kockázatkezeléssel meghatározott magasabb) fokozat figyelembevételével meghatározott védett téren belül helyezkednek el, függetlenül attól, hogy az építmény egészére milyen villámvédelmi fokozat vonatkozik (17. ábra), és



- a robbanásveszélyes térrészen belüli levezetők szerkezeti folytonosak, vagy robbanásveszélyes zónában alkalmazható kötéssel rendelkeznek továbbá villámcsapás esetén várható hőmérsékletnövekedésük nem veszélyes mértékű.

*Megjegyzés 1:*

*A robbanásveszélyes térrészek környezetében célszerű elszigetelt vagy részben elszigetelt LPS kialakítása.*

*<sup>3</sup>Megjegyzés 2:*

*A korlátozott mértékű robbanásveszéllyel rendelkező épületek esetében a 9.5.2. pontban foglaltak lehetőség szerint ne kerüljenek alkalmazásra.*

## 9.7. <sup>2</sup>Koordinált túlfeszültség-védelem

9.7.1. <sup>2,3</sup>Az OTSZ 12. melléklet 1. táblázat szerinti koordinált túlfeszültség-védelemmel védendő villamos berendezések:

- <sup>2</sup>az építmény villamos elosztórendszere, melynél a villamos elosztóberendezések betáplálási pontjain 1-es vagy 2-es típusú túlfeszültség-korlátozó eszközök alkalmazása szükséges (pl. a főelosztó betáplálásba 1. vagy 1+2. típus, alelosztókban 2-es típus) és esetenként az épületen kívüli területet is ellátó elosztóberendezésben vagy leágazásokban 1+2. típus.
- <sup>2</sup>a tűzvédelmi funkciójú jelző-, és vezérlőberendezések villamos betáplálása, melyeknél a 3-as típusú túlfeszültség-korlátozó eszközök alkalmazása is szükséges. Ilyen pl. a tűzjelző vagy oltó központok betáplálása.
- <sup>3,5</sup>Egészségügyi létesítményekben az alaprendeltetéssel összefüggő a hatályos ágazati szabvány szerinti 2-es csoport besorolású helyiségek – **mind a leválasztott (IT), mind a közvetlenül táplált – medikai hálózatok** végáramkörei.

*<sup>2,5</sup>Megjegyzés:*

*Az egyes áramkörökön az MSZ HD 60364-5-534:2016 „10 m-es szabály”-ának (ld. 534.4.9. pont első bekezdés) figyelembevételével javasolt a túlfeszültség-védelmi készülékek beépítési helyét meghatá-*

<sup>1</sup>módosult 2016.07.01.

<sup>5</sup>módosult 2024.02.01.

<sup>2</sup>módosult 2018.07.02.

<sup>3</sup>módosult 2020.01.22.

<sup>4</sup>módosult 2022.06.13.



rozni. Egészségügyi létesítményekben az alaprendeltetéssel összefüggő a hatályos ágazati szabvány szerinti 2-es csoport besorolású helyiségek világítási, gépészeti berendezéseket ellátó áramköreire nem vonatkozik.

9.7.2. <sup>2</sup>Ezen minimum követelményen felül minden további zónahatárra az azon átlépő vezetékekre a szabványban előírt tervezési és kiválasztási elvek alapján lehetőség van további túlfeszültség-védelmi készülékek elhelyezésére is.

**9.8.** <sup>3,4</sup>A tervezett építménnyel szomszédos épületek figyelembevétele

9.8.1. <sup>3</sup>Gördülő gömbös szerkesztési módszer esetén az építménnyel szomszédos (akár egybeépített, akár különálló) állandó jellegű épületek tetősíkja, tetőgerince, mint a természetes felfogó a szerkesztés során figyelembe vehető.

9.8.2. <sup>3</sup>Figyelembe vétel esetén a tervezőnek fel kell mérnie és a tervben fel kell tüntetnie a figyelembe vett épületek azonosítására alkalmas megnevezését, pontos címét távolságát és magasságát, továbbá azt, hogy a figyelembe vett épületek megváltozása (pl. elbontása) esetén a villámvédelmi rendszer tervezői ellenőrzése szükséges.

<sup>3,4</sup>Megjegyzés 1:

A szerkesztésnél nem vehető figyelembe:

- az ideiglenes jellegű építmények
- kerítések
- fák és egyéb növények

<sup>4</sup>Megjegyzés:

A módszernél elsősorban a szomszédos épületek vehetőek figyelembe, de megengedhető olyan építmények figyelembevétele is, melyek elbontása, átalakítása a környezet villámvédelmi szempontból jelentős változtatása nélkül nem valósítható meg.

**9.9.** <sup>4</sup>Épületeken tartózkodó személyek védelme

9.9.1. <sup>4</sup>Épületek hasznosított tetőrészén, épületszerkezettel nem fedett teraszán, erkélyén, melyen az épület terepszintű csatlakozásának legalsó pontjához képesti járószint magassága nem nagyobb, mint 10 m, az emberélet elvesztésének villámvédelmi kockázata hasonlóan tekinthető ahhoz, mint amekkora kockázatnak a személyek a természetes környezetben is ki vannak téve. Ezeknél az épületeknél vagy épületrészeknél az itt tartózkodó személyekre vonatkozóan nem szükségesek villámvédelmi intézkedések.

<sup>4</sup>Azoknál az épületeknél, melyek rendelkeznek villámvédelmi rendszerrel (LPS), a 10 m-nél magasabb járószintű hasznosított, tetőrészek, teraszok, erkélyek esetén a tetőn tartózkodó személyek védelmét norma szerinti villámvédelem esetén legalább LPS IV, nem norma szerinti villámvédelem esetén pedig legalább V3 fokozattal kell biztosítani.

<sup>4</sup>Megjegyzés:

A védett tér ( $LPZ 0_B$ ) meghatározására a gördülőgömbös és a védőszöges módszer használható. A védett tér meghatározásánál az adott és a szomszédos épületek is figyelembe vehetőek.

9.9.2. <sup>4</sup>Középület, vagy egyéb olyan állandó (24 órás) üzemeltető személyzettel rendelkező épület 10 m feletti részein a 9.9.1. pontban leírtak helyett preventív védelem is alkalmazható.

<sup>4</sup>Megjegyzés 1:

A preventív intézkedéssel megvalósítható a tetőrész kiürítése, biztosítva a preventív intézkedés ideje alatti tetőrészre való feljutás megakadályozását.

<sup>4</sup>Megjegyzés 2:

A preventív intézkedés elrendelése lehet egy hivatalos meteorológiai szolgáltató zivatar közeledéséről szóló értesítése.

<sup>1</sup>módosult 2016.07.01.

<sup>5</sup>módosult 2024.02.01.

<sup>2</sup>módosult 2018.07.02.

<sup>3</sup>módosult 2020.01.22.

<sup>4</sup>módosult 2022.06.13.

9.9.3. <sup>4</sup>Az épület saját, kockázatkezelés számítás során meghatározott fokozatú villámvédelmét minden esetben biztosítani kell. Teraszok, erkélyek esetében a védett terek meghatározásakor az adott épület ill. a szomszédos épületek védőhatása figyelembe vehető.

## 10. <sup>4</sup>A nem norma szerinti villámvédelem egységesített létesítési feltételrendszere

### 10.1. Építmények villámvédelmi csoportosítása

E fejezet az épületek, műtárgyak, egyéb építmények és helyhez kötött tárgyak (a továbbiakban: építmények) villámvédelmi csoportosítására terjed ki.

Az építményeket villámvédelmi szempontból a villámvédelmi berendezés szükséges fokozatának meghatározásához csoportokba kell sorolni az építmény következő paramétereit szerint:

- rendeltetés
- magasság
- tető anyaga és szerkezete
- körítőfalak anyaga

#### 10.1.1. Rendeltetés szerinti csoportosítás

Az építmények rendeltetésük szerint az alábbi öt csoportba sorolhatók:

R1	R2..R5 csoportba nem tartozó építmény (ideértve a gyárkéményt, fémtartályt)
R2	Az alábbiakban részletezett, az R3..R5 csoportba nem tartozó építmény: <ul style="list-style-type: none"> <li>- az a közösségi épület, amelyben bármelyik tűzszakasz befogadóképessége meghaladja az 500 főt</li> <li>- a tömegtartózkodásra szolgáló építmény,</li> <li>- a talajszint feletti nagy forgalmú épület,</li> <li>- földfeletti közműépítmény,</li> <li>- tudományos, történelmi és művészeti értékű épület, ide értve a szobrokat, az emlékműveket</li> </ul>
R3	A Villamos TvMI alapján „Korlátozott mértékű robbanásveszéllyel” rendelkező épületek, valamint olyan épületek, amelyekben „mérsékelt tűzveszélyes” tűzveszélyességi osztályú anyagokat állítanak elő, dolgoznak fel, használnak, tárolnak.
R4	Rendeltetésüket tekintve „fokozottan tűz- és robbanásveszélyes” tűzveszélyességi osztályba tartozó anyagok előállítására, feldolgozására, használatára, tárolására szolgáló építmények, és olyan, robbanásveszélyes térrészeket tartalmazó építmények, amelyek nem tartoznak az R3 csoportba
R5	Katasztrófával fenyegető építmény, amely robbanás, vagy a környezetbe kijutó veszélyes anyagok révén, villámcsapás esetén a vonatkozó jogszabály szerinti katasztrófa-helyzetet idézhet elő

1. táblázat: Rendeltetés szerinti csoportosítás

<sup>1</sup>módosult 2016.07.01.

<sup>5</sup>módosult 2024.02.01.

<sup>2</sup>módosult 2018.07.02.

<sup>3</sup>módosult 2020.01.22.

<sup>4</sup>módosult 2022.06.13.

## 10.1.2. Magasság szerinti csoportosítás

Az építményeket magasság szempontjából a lenti táblázat alapján kell besorolni az alábbiak szerint:

- az építmény saját legnagyobb magassága,
- az építmény környezetében lévő épületek, építmények és tárgyak (műtárgyak vagy tereptárgyak) magassága,
- a környezet villámcsapás veszélyét növelő hatása

A magasság szerinti besoroláskor külön épületnek lehet tekinteni azokat az egy épülethez tartozó részeket, amelyeknek magassága legalább 5 méterrel különbözik egymástól. Nem épületnek minősülő építmények (műtárgyak) esetén ez a szétbontás nem alkalmazható. A magasság szerinti besorolás szempontjából külön kezelt épületrészeket a rendeltetés szerinti besoroláskor egy épületnek kell tekinteni.

Amennyiben a tetőn gépészeti, vagy egyéb berendezés (klímaberendezés, kémény, antenna stb.) is van, a tetőfelület magasságát kell az épület magasságának tekinteni.

## 10.1.2.1. Becsapási veszélyt csökkentő környezet

Becsapási veszélyt csökkentő környezet hatásával lehet számolni az olyan építmény esetében, amelyet 20 m-es körzetben, legalább két ellenkező oldalról

- olyan épületek, építmények vagy tárgyak (műtárgyak, illetve tereptárgyak) vesznek közre, amelyeknek a magassága legfeljebb 2 m-rel kisebb, vagy
- a terepszint e távolságon belül az épület, illetve egyéb építmény legmagasabb pontjával azonos szintre emelkedik.

## 10.1.2.2. Becsapási veszélyt fokozó környezet

Becsapási veszélyt fokozó környezet hatásával kell számolni az olyan építmény esetében, amely

- hegytetőn, hegygerincen önmagában áll, vagy
- sík területen 100 m-es körzeten belül magában áll és magassága meghaladja a 10 métert.

## 10.1.2.3. Magasság szerinti csoportok

A magasság szerinti csoportosítást a 2. táblázat szerint kell elvégezni

Környezeti hatás	M ≤ 20 m	20 m < M ≤ 35 m	M > 35 m
	magasságú építmény magasság szerinti besorolása		
Nincs	M2	M3	M4
Becsapási veszélyt csökkentő környezet	M1	M2	M3
Becsapási veszélyt fokozó környezet	M3	M4	M4

2. táblázat: Magasság szerinti csoportosítás

<sup>1</sup>módosult 2016.07.01.

<sup>5</sup>módosult 2024.02.01.

<sup>2</sup>módosult 2018.07.02.

<sup>3</sup>módosult 2020.01.22.

<sup>4</sup>módosult 2022.06.13.

## 10.1.3. Tető anyaga és szerkezete szerinti csoportosítás

A csoportosítás szempontjai szerint az építményt:

- a tetőfödém vagy a tetőszerkezet anyagaitól függően,
- a tetőfelület anyagaitól és szerkezetétől függően

kell besorolni.

Kémények, kürtők és tornyok besorolásánál a védendő felület szerkezeti anyagait kell figyelembe venni.

Ha a tető egyes részei anyaguk vagy szerkezetük alapján különböző csoportokba tartoznak, akkor az egész építményt a legmagasabb besorolású tetőrésznek megfelelő csoportba kell sorolni.

## 10.1.3.1. A tetőfödém vagy a tetőszerkezet szerint lehet:

- T.a: „A1” és „A2” vagy „B” és „C” tűzvédelmi osztályba tartozó anyag, fém alkatrészek nélkül,
- T.b: bármilyen anyag fém alkatrészekkel, kivéve a tetőfelület alatt 50 cm-nél nagyobb távolságra levő, „A1” besorolású anyagba ágyazott fémszerkezetet (különösen betonvasat),
- T.c: egyéb anyag, fém alkatrészek nélkül.

## 10.1.3.2. A tetőfelület (tetőfedés) szerint lehet:

- T.I:
  - „A1” és „A2” anyag, vagy legalább „B<sub>roof</sub> (t1)” anyag fém alkatrészek nélkül,
  - fémllemezzel borított „A1” és „A2” anyag vagy legalább „B<sub>roof</sub> (t1)” éghető anyag, ha a fémlemez:
    - vastagsága kisebb, mint 0,5 mm,
    - vastagsága kisebb, mint 1,0 mm és olvadáspontja 800 °C alatti,
    - vastagsága kisebb, mint 3,0 mm és olvadáspontja 500 °C alatti,
- T.II.
  - fém egyedül,
  - fém „A1” és „A2” anyaggal vagy legfeljebb „B<sub>roof</sub> (t1)” anyaggal,
  - fémllemezzel borított „C”, „D”, „E”, „F” minősítésű anyag, ha a fémlemez:
    - vastagsága legalább 0,5 mm és olvadáspontja legalább 800 °C,
    - vastagsága legalább 1,0 mm és olvadáspontja legalább 500 °C,
    - vastagsága legalább 3,0 mm és olvadáspontja 500 °C alatti,
- T.III.
  - „C”, „D”, „E” és „F” tűzvédelmi osztályba tartozó, 400 °C-nál alacsonyabb gyulladási hőmérsékletű anyag fém alkatrészek nélkül.
- T.IV.
  - „C”, „D”, „E” és „F” tűzvédelmi osztályba tartozó, 400 °C-nál alacsonyabb gyulladási hőmérsékletű anyag fém alkatrészekkel, amelyek nem alkotnak zárt burkolatot,
  - „C”, „D”, „E”, „F” tűzvédelmi osztályba tartozó anyag fémllemezzel borítva, de az nem felel meg a T.II pontban előírt követelményeknek.

Megjegyzés:

Általában T.IV. csoportba tartozik a cinklemez (horganylemez) attikaburkolat, amennyiben alatta éghető anyagú rétegek találhatóak, vagy éghető anyagú réteg (pl. bitumenes lemez) van rá felhajtva.

<sup>1</sup>módosult 2016.07.01.

<sup>5</sup>módosult 2024.02.01.

<sup>2</sup>módosult 2018.07.02.

<sup>3</sup>módosult 2020.01.22.

<sup>4</sup>módosult 2022.06.13.

## 10.1.3.3. A tető anyaga és szerkezete szerinti csoportok

A tető anyaga és szerkezete szerinti csoportosítást a 3. táblázat szerint kell elvégezni.

A tetőfödém, és a tetőszerkezet anyaga	T.I.	T.II.	T.III.	T.IV.
	tetőfelületű tető besorolása			
T.a	T1	T2	T4	T5
T.b	T2	T2	T5	T5
T.c	T3	T2	T4	T5

3. táblázat: Tető anyaga és szerkezete szerinti csoportosítás

## 10.1.3.4. Fémtartályok tetejének villámvédelmi csoportosítása

T2 csoportba kell sorolni:

- az R1 csoportba tartozó tartályokat,
- az R3, R4, R5 csoportba tartozó fémtartályt, ha teteje:
  - legalább 10 mm vastag, 500 °C feletti olvadáspontú, vagy
  - legalább 5 mm vastag, 800 °C feletti olvadáspontú fémlemezről készült és nem alakul ki fölötte robbanóképes légter.

T4 csoportba kell sorolni azokat a fémtartályokat, amelyek tetejének vastagsága és anyaga nem elégíti ki az előző pontban T2 csoportra meghatározott feltételeket.

T5 csoportba kell sorolni azokat a fémtartályokat, amelyek felett robbanóképes légter kialakulásával kell számolni.

## 10.1.4. Körítőfalak szerinti csoportosítás

- K1 csoport: „A1” és „A2”, tűzvédelmi osztályba tartozó anyagokból készült falszerkezet
- K2 csoport: Az a függőlegesen összefüggő, villamos szempontból vezetőképesen összekötött:
  - legalább 50 mm<sup>2</sup> keresztmetszetű fémszerkezetet tartalmazó falszerkezet,
  - legalább 0,5 mm vastag fémlemezrel burkolt körítőfal,
  - fémtartály legalább 0,5 mm vastag fémlemez oldalfala,
  - olyan fal, amelyben a magasságuknál kisebb távolságban függőleges acéloszlopok, pillérek vagy összefüggő acélbetéttel ellátott betonpillérek futnak végig, és ezek a fémszerkezetek legalább fölül fémesen össze vannak kötve egymással,
- K3 csoport: Nem K1, vagy K2 csoportba tartozó fal

## 10.2. A villámvédelmi rendszer fokozatának meghatározása

## 10.2.1. A villámvédelmi rendszer jelölése

A felfogó jele „V” betűjel. Ezt követi a felfogó általános elrendezésének fokozatát kifejező 0-tól 6-ig terjedő szám-fokozatjel, és az építményhez viszonyított helyzetének fokozatát kifejező „o”, ill. „a”-tól „d”-ig terjedő betű-fokozatjel.

A levezető jele „L” betűjel. Ezt követi a levezetők általános elrendezésének fokozatát kifejező 0-tól 5-ig terjedő szám-fokozatjel és az építményhez viszonyított helyzetének fokozatát kifejező „o”, ill. „a”-tól „d”-ig terjedő betű-fokozatjel.

<sup>1</sup>módosult 2016.07.01.

<sup>5</sup>módosult 2024.02.01.

<sup>2</sup>módosult 2018.07.02.

<sup>3</sup>módosult 2020.01.22.

<sup>4</sup>módosult 2022.06.13.

A földelés jele „F” betűjel. Ezt követi a földelés általános elrendezésének fokozatát kifejező 0-tól 4-ig terjedő szám-fokozatjel és a földelési ellenállásra utaló „r” vagy „x” betűjel.

A másodlagos hatások elleni védelem jele „B” betűjel. Ezt követi villámvédelmi potenciálkiegyenlítési intézkedések fokozatát kifejező 0, és 2-től 4-ig terjedő szám-fokozatjel és a koordinált túlfeszültség-védelemre vonatkozó „e” betűjel.

A felfogóra, a levezetőre, a földelésre vonatkozó jelcsoportokat e felsorolás sorrendjében, egymástól kötőjellel elválasztva kell közölni.

A „0” fokozatjel azt jelöli, hogy villámvédelmi berendezés nincs. Ehhez az építményhez viszonyított helyzet szempontjából mindig „o” fokozat, földelési ellenállás szempontjából „x” tartozik. A villámvédelmi berendezés nélküli építmény jele: „V0o-L0o-F0/x”.

A természetes felfogó, levezető vagy földelő fokozatjele az általános elrendezés szempontjából 1-es számjel, amihez, az építményhez viszonyított helyzet szempontjából mindig „o” fokozat tartozik.

#### 10.2.2. A felfogó fokozata

A felfogó fokozatát a védendő építmény rendeltetése (R1–R5), magassága (M1–M4), továbbá a tető anyaga és szerkezete (T1–T5) szerinti csoportosítása alapján a 4. táblázat szerint kell meghatározni.

A tető anyaga és szerkezete szerinti csoport		T1	T2	T3	T4	T5
Rendeltetés szerinti csoport	Magasság szerinti csoport	A felfogó fokozata				
R1	M1	V0o	V0o	V0o	V0o	V0o
	M2	V0o	V1o	V0o	V0o	V2c
	M3	V2a	V1o	V2b	V2c	V2c
	M4	V3a	V1o	V3b	V3c	V3c
R2	M1	V0o	V1o	V0o	V2c	V2c
	M2	V2a	V1o	V2b	V2c	V3c
	M3	V3a	V1o	V3b	V3c	V3c
	M4	V3a	V1o	V3b	V3c	V3c
R3	M1	V3a	V1o	V3b	V3c	V3c
	M2	V3a	V1o	V3b	V3c	V4c
	M3	V3a	V1o	V4b	V4c	V4c
	M4	V4a	V1o	V4b	V4c	V4c
R4	M1	V4b	V1o	V4c	V4c	V4c
	M2	V4b	V1o	V4c	V5c	V5c
	M3	V5b	V1o	V5c	V5c	V5c
	M4	V5b	V1o	V5c	V5c	V6c

<sup>1</sup>módosult 2016.07.01.

<sup>5</sup>módosult 2024.02.01.

<sup>2</sup>módosult 2018.07.02.

<sup>3</sup>módosult 2020.01.22.

<sup>4</sup>módosult 2022.06.13.

R5	M1	V4b	V1o	V4c	V5c	V5c
	M2	V4b	V1o	V5c	V5c	V6c
	M3	V5b	V1o	V5c	V6c	V6c
	M4	V5b	V1o	V5c	V6c	V6c
<p><i>Megjegyzések:</i></p> <ol style="list-style-type: none"> <li>1. A „V1o” fokozatú felfogórendszer helyett csak az építmény „R” és „M” csoportjának megfelelő, de csak a „T3–T5” csoportnak megfelelő, magasabb fokozatú felfogórendszer használható.</li> <li>2. A felfogó építményhez viszonyított helyzetére szempontjából szükséges „o”, „a–c” fokozat helyett bármelyik magasabb fokozat felhasználható.</li> <li>3. V2 fokozatú felfogórendszer csak a 10.3.1.1. pont szerinti esetekben alkalmazható.</li> </ol>						

4. táblázat: A felfogó fokozata

## 10.2.3. A levezető és a földelő fokozata

A levezető fokozatát a védendő építmény rendeltetése (R1–R5), magassága (M1–M4), továbbá a körítőfalak anyaga (K1–K3) szerinti csoportosítás alapján kell megállapítani.

A földelés fokozatát a védendő építmény rendeltetése (R1–R5), a magassága (M1–M4) szerinti csoportosítás alapján kell megállapítani.

Rendeltetés szerinti csoport	Magasság szerinti csoport	Felfogó kialakítása	Körítőfalak szerinti csoport			A földelés fokozata*	
			K1	K2	K3		
R1	M1	V0o	L0o	L0o	L0o	F0/x	-
	M2	V0o	L0o	L0o	L0o	F0/x	-
		V2	L2a	-	L2b	F2/x	F1/x
		Egyéb esetben	L3a	L1o	L3b	F3/r	F1/x
	M3	V2	L2a	-	L2b	F2/x	F1/x
		Egyéb esetben	L3a	L1o	L3b	F3/r	F1/r
M4	V3/V1	L4a	L1o	L4b	F3/r	F1/r	
R2	M1	V0o	L0o	L0o	L0o	F0/x	-
		V2	L2a	-	L2b	F2/x	F1/x
		Egyéb esetben	L3a	L1o	L3b	F3/r	F1/x
	M2	V2	L2a	-	L2b	F2/x	F1/x
		Egyéb esetben	L3a	L1o	L3b	F3/r	F1/r
	M3	Minden esetben	L4a	L1o	L4b	F3/r	F1/r
M4	Minden esetben	L5a	L1o	L5b	F3/r	F1/r	
R3	M1	Minden esetben	L3a	L1o	L3b	F3/r	F1/r
	M2	Minden esetben	L3a	L1o	L4b	F3/r	F1/r
	M3	Minden esetben	L4a	L1o	L5b	F4/r	F1/r
	M4	Minden esetben	L5a	L1o	L6b	F4/r	F1/r
R4	M1	Minden esetben	L4b	L1o	L4b	F4/r	-
	M2	Minden esetben	L4b	L1o	L4b	F4/r	-
	M3	Minden esetben	L5b	L1o	L5b	F4/r	-
	M4	Minden esetben	L5b	L1o	L5b	F4/r	-

<sup>1</sup>módosult 2016.07.01.<sup>5</sup>módosult 2024.02.01.<sup>2</sup>módosult 2018.07.02.<sup>3</sup>módosult 2020.01.22.<sup>4</sup>módosult 2022.06.13.

R5	M1	Minden esetben	L4b	L1o	L4c	F4/r	-
	M2	Minden esetben	L4b	L1o	L4c	F4/r	-
	M3	Minden esetben	L5b	L1o	L5c	F4/r	-
	M4	Minden esetben	L5b	L1o	L5c	F4/r	-
* A F1... fokozatok természetes földelő megléte esetén alkalmazhatóak, feltéve, hogy teljesítik a /r vagy /x követelményeket.							

5. táblázat: A levezető és földelő fokozata

Az „L2–L4” fokozat helyett a levezetők elhelyezésének rendszere mindig lehet magasabb fokozatú is.

Az „L1o” fokozatú levezetők helyett csak az építmény „R” és „M” csoportjának megfelelő fokozatú, de az eredeti „K2” helyett a „K1” vagy „K3” csoportnak megfelelő levezetőrendszer használható.

A levezető építményhez viszonyított helyzete szempontjából szükséges „o”, „a–c” fokozat helyett bármelyik magasabb fokozat is használható.

„L0o” fokozat csak abban az esetben állapítható meg, ha a felfogó fokozata „V0o”, tehát villámvédelem nincs.

V3 fokozatú felfogórendszerhez legalább L3 fokozatú levezetőrendszer tartozhat.

A földelés fokozatának megállapításakor figyelembe kell venni a levezető megállapított fokozatát is, ezért a földelés fokozata csak a levezető fokozatával azonos sorban lévő változatok közül választható.

Az „F2” és „F3” fokozatú földelőrendszer helyett mindig lehet magasabb fokozatú földelőrendszert is használni.

Az „F1/x” vagy az „F1/r” fokozatnak megfelelő természetes földelő és a vagylagosan megadott más fokozatú mesterséges földelő minden esetben helyettesítheti egymást.

Ha a másodlagos hatás elleni védelem fokozata „B2”, „B3” vagy „B4”, akkor a földelés „F0/x”, „F1/x” vagy „F2/x” fokozata nem használható, hanem helyettük legalább „r” fokozatú földelőrendszert kell alkalmazni.

Az építményhez viszonyított helyzet szempontjából az „a–c” fokozatú villámvédelmet mindig helyettesítheti a „d” fokozatú építménytől elszigetelt, vagy építménytől független villámvédelmi rendszer is.

Az építménytől elszigetelt, vagy építménytől független villámvédelem esetén alacsonyabb fokozatú levezető és földelő is alkalmazható. A földelési rendszernek „r” fokozatúnak kell lennie.

#### 10.2.4. [5 Villámvédelmi potenciálkiegyenlítés és koordinált túlfeszültség-védelem fokozata](#)

A másodlagos hatások elleni védelem fokozatát a védendő építmény rendeltetése (R1–R5) alapján kell megállapítani, a 6. táblázat alapján.

<sup>1</sup>módosult 2016.07.01.

<sup>5</sup>módosult 2024.02.01.

<sup>2</sup>módosult 2018.07.02.

<sup>3</sup>módosult 2020.01.22.

<sup>4</sup>módosult 2022.06.13.



Rendeltetés szerinti csoport	<sup>5</sup> Villámvédelmi potenciálkiegyenlítés és koordinált túlfeszültség-védelem fokozata
R1 (nincs külső villámvédelem)	B0*
R1 (van külső villámvédelem)	B2
R2	B2e
R3	B3e
R4 és R5	B4e
*Az MSZ HD 60364-4-443, MSZ HD 60364-5-534 szabványok ebben az esetben is írhatnak elő potenciálkiegyenlítési intézkedéseket	

6. táblázat: <sup>5</sup>Villámvédelmi potenciálkiegyenlítés és koordinált túlfeszültség-védelem fokozata

Az adott körülmények figyelembevételével a táblázatában meghatározott fokozatnál magasabb fokozat is megállapítható.

### 10.3. A villámvédelmi rendszer kialakítása

#### 10.3.1. Felfogórendszer

##### 10.3.1.1. A felfogó elrendezésének fokozatai:

- „V0”, sem természetes, sem mesterséges felfogórendszer nincs,
- „V1”, természetes felfogók rendszere, amely;
  - az építmény fémből készült teteje lehet vagy
  - a tetőfödém vagy a tetőszerkezet fém alkatrészeinek, vagy a tetőfelületen lévő egyéb fémrészeknek egymással összekötött olyan rendszere, amelytől a tető egyik pontja sincs 5 m- nél tovább,
- „V2”, egyszerűsített felfogórendszer, amely;
  - egyetlen, legalább 2 m magas felfogórúd a 20°-nál meredekebb lejtésű sátor-tető (gúla, kúp) legmagasabb pontján, függetlenül a tető kiterjedésétől,
  - egyetlen felfogóvezető a 20°-nál meredekebb lejtésű tető legmagasabb élén (a tető gerincén), függetlenül a tető szélességétől
  - Lapostetős építmény védelmére V2 fokozat nem alkalmazható
- „V3”, normál felfogórendszer, amely felfogórudak, felfogóvezetők vagy természetes felfogók olyan rendszere, amely kielégíti a következő szerkesztési követelmények valamelyikét:
  - nem lehet egy  $R = 100$  m sugarú gördülő gömböt a felfogó érintése nélkül a védendő felülettel kívülről érintkezésbe hozni,
  - nem lehet a védendő felületre egy  $d = 20$  m átmérőjű képzeletbeli körlapot a felfogó érintése nélkül ráhelyezni;
  - az építmény legfeljebb 40 m magasságban lévő bármelyik pontján (különösen a tető szélén) a védőszög mindenütt kisebb, mint  $\alpha = 45^\circ$ ; a védőszöges szerkesztés  $M = 40$  m-nél magasabb építmény esetén nem alkalmazható;

##### Megjegyzés:

A különböző szerkesztési követelmények (gördülő gömb, körlap, védőszög) egy rendszeren belül együtt is használhatók.

- „V4” biztonsági felfogórendszer, a következő szerkesztési paraméterekkel:
  - $R = 80$  m,
  - $d = 15$  m,

<sup>1</sup>módosult 2016.07.01.

<sup>5</sup>módosult 2024.02.01.

<sup>2</sup>módosult 2018.07.02.

<sup>3</sup>módosult 2020.01.22.

<sup>4</sup>módosult 2022.06.13.

- $\alpha = 30^\circ$
- „V5” növelt biztonságú felfogórendszer, a következő szerkesztési paraméterekkel:
  - $R = 45 \text{ m}$
  - Kizárólag a gördülő gömbös szerkesztési módszer alkalmazható
- „V6” különleges biztonságú felfogórendszer, a következő szerkesztési paraméterekkel:
  - $R = 20 \text{ m}$
  - Kizárólag a gördülő gömbös szerkesztési módszer alkalmazható

#### 10.3.1.2. A felfogó építményhez viszonyított helyzetének fokozatai:

- „o” felfogóberendezés nincs, vagy csak természetes felfogó van.
- „a” a felfogóberendezés közvetlenül a védendő felületen van vagy a közöttük lévő távolság kisebb, mint 0,10 m.
- „b” a felfogóvezetők és a védendő felület közötti távolság legalább 0,10 m.
- „c” a felfogóvezetők és az építmény tetőfelülete között mindenütt legalább 0,5 m távolság van, a felfogórudak legalább 0,5 m magasak.
- „d” elszigetelt felfogórendszer: Mely lehet építménytől független, vagy építményre szerelt olyan felfogórendszer, amelynek fémből készült, villámáramot vezető (vagy azzal érintkező) részei és az építmény vezetőképes részei közötti biztonsági távolság betartásra kerül, így a villámáram a villámvédelmi rendszer elemein keresztül folyik a föld felé.

#### Megjegyzés:

*Az elszigetelt felfogórendszer kialakítható az építménytől független elhelyezéssel, vagy az építményen is, úgy, hogy a biztonsági távolság egyéb intézkedésekkel kerül betartásra, pl. szigetelt villámvédelmi vezeték, szigetelő távtartó alkalmazása stb.*

Az „a”, „b”, „c” helyzetfokozatok helyett alkalmazható az MSZ EN 62305 szabvány 5.2.4 pontjának elhelyezési távolságra vonatkozó követelménye is:

„A védendő építménytől nem elszigetelt villámvédelmi rendszer felfogóit a következők szerint lehet kialakítani:

- ha a tető anyaga nem éghető, akkor a felfogókat a tetőfelületre lehet helyezni;
- ha a tető anyaga könnyen éghető, akkor ügyelni kell a felfogók és az éghető anyag közötti távolságra. Nádtetők esetén, ha acél lekötőelemet nem használtak a nád rögzítésére, akkor 0,15 m távolság elegendő. Más éghető anyagok esetén legalább 0,10 m tekinthető megfelelőnek;
- a védendő építmény könnyen éghető részei nem érintkezhetnek közvetlenül a külső villámvédelmi rendszer felfogóival, továbbá nem lehetnek közvetlenül olyan fémes tetőfedő lemez alatt, amelyet a villámcsapás átlukaszthat”

#### 10.3.1.3. A felfogórendszer kialakítása

A mesterséges felfogók mérete, anyaga teljesítse az MSZ EN 62561 szabványsorozat követelményeit.

A „V3” és magasabb fokozatú felfogórendszer esetén a tetőn lévő nagyobb fémtárgyakat nem szükséges összekötni a tetőn levő villámvédelmi rendszerrel, ha védett térben vannak és a biztonsági távolság tartható.

<sup>1</sup>módosult 2016.07.01.

<sup>5</sup>módosult 2024.02.01.

<sup>2</sup>módosult 2018.07.02.

<sup>3</sup>módosult 2020.01.22.

<sup>4</sup>módosult 2022.06.13.

Ebben az esetben a fémtárgyak összekötéséről az MSZ HD 60364 követelményeinek megfelelően kell gondoskodni.

*Megjegyzés:*

*Javasolt a felfogórendszert úgy kialakítani, hogy a tetőn lévő berendezéseket lehetőleg ne kelljen összekötni a villámvédelmi rendszerrel.*

Nagyobb fémtárgynak kell tekinteni:

- a legalább 1 m<sup>2</sup> felületű,
- legalább 1 m hosszúságú,
- legalább 0,5 m magasságú fémtárgyat.

A felfogóvezetők rögzítése biztosítsa, hogy az időjárás hatásai következtében a felfogóvezetők eredeti helyzete ne változzon meg.

A felfogórudakat függőleges vagy a tetőfelületre merőleges helyzetben kell rögzíteni úgy, hogy az időjárás és a karbantartással járó igénybevételek hatásai következtében az eredeti helyzetük ne változzon meg.

Levezetőnek kell tekinteni azokat a tetőn lévő összekötő vezetőket, amelyekre az előírt, de legalább „V3” fokozatú védőhatás érvényesül.

#### 10.3.1.4. Közös felfogórendszer

Egymás közelében álló építmények csoportja közös felfogórendszerrel védhető, ha az a csoport minden egyes tagjára biztosítja a megállapított, de legalább „V3” fokozatú védelmet.

A közös felfogórendszer elemei a védendő építményektől függetlenül vagy azok közül egyeseken is elhelyezhetőek.

A közös felfogórendszerrel védett építmények olyan képzeletbeli védendő felület alatt legyenek, amelyre teljesülnek a „V3–V6” fokozatra meghatározott sugarú gördülő gömbbel végzett szerkesztési követelmények.

#### 10.3.1.5. Fémtartályok

Ha a fémtartály felett robbanásveszélyes légtér kialakulásával kell számolni, a felfogórendszer feltételezett becsapási pontjainak a robbanásveszélyes övezet felső határfelületétől legalább 0,5 m távolságra kell lennie.

### 10.3.2. Levezetőrendszer

#### 10.3.2.1. A levezető elrendezésének fokozatai:

- „L0”, sem természetes, sem mesterséges levezető nincs,
- „L1”, csak természetes levezető van, amely;
  - az építmény fémből készült vagy fémmel burkolt fala,
  - olyan, fémből készült összefüggő épületszerkezet, amelynek függőlegesen végigfutó elemei (különösen oszlopok, pillérek, függőleges vázszerkezeti elemek) között a magasságuknál kisebb távolság van,
  - vasbeton épületszerkezet fémesen összefüggő acélbetétje
- „L2”, egyetlen levezető olyan helyen, ahol a felfogónak bármely pontjától a levezetőig – a vezetők mentén – mért áramút vízszintes vetülete nem hosszabb 20 m-nél
- „L3”, legalább két levezető olyan elrendezésben, hogy a felfogónak bármely pontjától legközelebbi levezetőig a vezetők mentén mért áramút vízszintes vetülete vagy

<sup>1</sup>módosult 2016.07.01.

<sup>5</sup>módosult 2024.02.01.

<sup>2</sup>módosult 2018.07.02.

<sup>3</sup>módosult 2020.01.22.

<sup>4</sup>módosult 2022.06.13.

a levezetőig mért (több) áramút vízszintes vetületének eredője nem hosszabb 15 m-nél

- „L4”, legalább két levezető az „L3” fokozatnak megfelelő feltételekkel, ha a legközelebbi levezetőig a vezető mentén mért áramút vízszintes vetülete vagy a levezetőig mért (több) áramút vízszintes vetületének eredője nem hosszabb 10 m-nél
- „L5”, a levezetők olyan elrendezése, amely megfelel az „L4” fokozatnak, és
  - minden levezető felül (vízszintesen) össze van kötve egymással, a felfogóhoz való csatlakozástól 2 m-nél nem nagyobb távolságra;
  - a 20 m-nél hosszabb levezetők közben is össze vannak kötve (vízszintesen) egymással úgy, hogy az összekötések között a levezető mentén mért távolság 20 m-nél nagyobb nem lehet;

*Megjegyzés:*

*A felső és a közbenső összekötés mindig az építmény szerkezeti adottságaitól függően kialakítható a földemben, falon kívül, süllyesztve stb.*

### 10.3.2.2. Eredő áramúthossz számítási módja

Több levezető esetén az eredő áramutat úgy kell kiszámítani, mintha a vízszintes vezetőszakaszok ellenállások lennének. Mivel az egyes vezetőszakaszok többnyire ugyanabból az anyagból készülnek és keresztmetszetük is azonos, az ellenállásuk a hosszukkal arányos. A számítás alkalmával ezért a hosszak ugyanúgy kezelhetők, mintha ellenállások lennének és az eredőt az ellenállások soros, illetve párhuzamos kapcsolására vonatkozó szabályok szerint lehet kiszámítani.

A párhuzamosan kapcsolódó áramutak eredőjét a párhuzamos ellenállásokra érvényes számítási módszerrel határozhatjuk meg, amelynek általános kifejezése:

$$\frac{1}{l_e} = \sum_{i=1}^n \frac{1}{l_i}$$

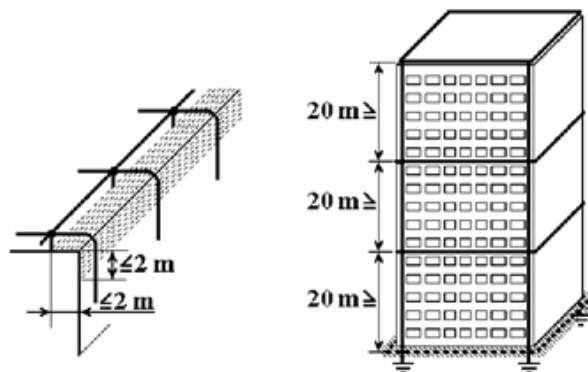
ahol

$l_e$  – eredő áramút hossza [m]

$l_i$  – az egyes áramutak hossza [m]

Az áramutak meghatározásakor  $k$ -szor számításba vett vezetőszakasz hosszának  $k$ -szorosát kell számításba venni.

A levezető vízszintes összekötéseire „L5d” fokozat esetén, vagy az építménytől független villámvédelmi rendszer esetén nincs szükség.



17a. ábra „L5” fokozatú levezetők kialakítása

<sup>1</sup>módosult 2016.07.01.

<sup>5</sup>módosult 2024.02.01.

<sup>2</sup>módosult 2018.07.02.

<sup>3</sup>módosult 2020.01.22.

<sup>4</sup>módosult 2022.06.13.

10.3.2.3. A levezető építményhez viszonyított helyzetének fokozatai:

- „o”: levezető nincs, vagy csak természetes levezető van;
- „a”: a levezető közvetlenül a fal felületén, vagy attól 0,1 m-nél kisebb távolságra van, vagy be van építve a falba;
- „b”: a levezető és az építmény oldalfala között legalább 0,1 m távolság van;
- „c”: a levezető és az építmény oldalfala között legalább 0,5 m távolság van;
- „d”: olyan levezetőrendszer, amelynek fémből készült, villámáramot vezető (vagy azzal érintkező) részei és az építmény vezetőképes részei közötti biztonsági távolság betartásra kerül, így a villámáram a villámvédelmi rendszer elemein keresztül folyik a föld felé.

Az „a”, „b”, „c” helyzetfokozatok helyett alkalmazható az MSZ EN 62305 szabvány 5.3.4 pontjának elhelyezési távolságra vonatkozó követelménye is.

10.3.2.4. A levezetőrendszer kialakítása

A mesterséges levezetők mérete, anyaga teljesítse az MSZ EN 62561 szabványsorozat követelményeit.

A levezetőket úgy kell rögzíteni, hogy az időjárás és a karbantartással járó igénybevételek hatásai következtében az eredeti helyzetük ne változzon meg.

Az építménytől független villámvédelmi rendszerhez tartozó levezetőket a védendő építménytől független tartószerkezetre vagy másik épületre, építményre kell elhelyezni vagy rögzíteni.

Természetes levezetőként használható a felfogóval és a földelővel összekötött, a környezeti és időjárási igénybevételeknek ellenálló függőlegesen villamosan folytonos fémtárgy, ha alkalmazásukkal teljesülnek a levezető fokozatára vonatkozó előírások.

10.3.2.5. Tornyok

Tornyok esetén a levezetők általános elrendezésére „L2” fokozat nem állapítható meg. Ha természetes levezető („L1” fokozat) és földelő nincs, ha ilyen nem alkalmazható, vagy nem felel meg a követelményeknek, a tornyok villámvédelmi berendezését legalább két levezetővel és két földelővel kell létesíteni és a levezetőket alul össze kell kötni egymással.

*Megjegyzés:*

*Torony: 20 m-nél magasabb építmény, ha kerülete nem éri el az 50 m-t*

10.3.2.6. Kémények, kürtők

Kémények, kürtők esetén a levezető fokozatát úgy kell megállapítani, hogy:

- a levezető elhelyezésére 20 m-nél magasabb kémény, kürtő esetén „L2” fokozat nem állapítható meg (de természetes levezető „L1” fokozatú lehet),
- a levezető elhelyezésére 35 m-nél magasabb kémény, kürtő esetén „L5” fokozatú legyen,
- a párhuzamos levezetők a kéménynek, kürtőnek ugyanazon oldalán is futhatnak, de csak akkor tekinthetők külön levezetőnek, ha közöttük legalább 1 m távolság van.

10.3.3. Földelőrendszer

<sup>1</sup>módosult 2016.07.01.

<sup>5</sup>módosult 2024.02.01.

<sup>2</sup>módosult 2018.07.02.

<sup>3</sup>módosult 2020.01.22.

<sup>4</sup>módosult 2022.06.13.

## 10.3.3.1. A földelés elrendezésének fokozatai:

- „F0”, sem természetes, sem mesterséges földelő nincs.
- „F1” csak természetes földelő van, amely lehet:
  - az épület, építmény vagy tárgy talajjal közvetlenül érintkező fémrésze,
  - az építmény betonalföldelése.
- „F2”, egyetlen földelő van.
- „F3”, legalább két földelő, amelyek lehetnek különállóak vagy csoportosan egymással összekötöttek.
- „F4”, földelőrendszer, amely gyűrűsföldelő, keretföldelő, földelőháló vagy építmények betonalföldelése vagy ezekkel összekötött egyedi földelők rendszere.

## 10.3.3.2. A földelési ellenállás értéke

- „x”, a földelési ellenállás értékére nincs követelmény
- „r”, a földelési ellenállás értéke a következő követelményeket elégítse ki:
  - egyetlen földelő („F2” fokozat), vagy földelőrendszerhez tartozó, vizsgáló összekötővel leválasztható egyedi földelő vagy földelőcsoport esetén

$$R \leq 2 \Omega \text{ vagy } R \leq 6 \frac{\rho}{\sqrt{A}} \Omega$$

- az építmény földelőrendszerének eredő értéke

$$R \leq 2 \Omega \text{ vagy } R \leq 3 \frac{\rho}{\sqrt{A}} \Omega$$

ahol:

„ $\rho$ ” - a talaj fajlagos ellenállása [ $\Omega\text{m}$ ]

„A” - az építmény alapterülete [ $\text{m}^2$ ]

A talaj fajlagos ellenállását a vonatkozó követelmények szerint végzett mérésekkel javasolt megállapítani.

Amennyiben a talaj fajlagos ellenállása nem ismert, úgy általánosan (sziklás, kavicsos talajok kivételével) 300  $\Omega\text{m}$ -nek vehető.

*Megjegyzés:*

*A fenti számítástól függetlenül telepítéskor egyedi földelők esetén javasolt az 50 Ohm alatti földelési ellenállás elérése.*

## 10.3.3.3. A földelőrendszer felépítése

A mesterséges földelők keresztmetszete, anyaga teljesítse az MSZ EN 62561 szabványsorozat követelményeit.

Ha a földelési ellenállás fokozata „x”, azaz az értékére nincs előírás, akkor hossza feleljen meg a következő követelmények valamelyikének:

- legalább 2,5 m hosszú függőleges talajjal érintkező rúd földelő, vagy
- legalább 5 m összes hosszúságú talajjal érintkező vízszintes földelővezető.

<sup>1</sup>módosult 2016.07.01.

<sup>5</sup>módosult 2024.02.01.

<sup>2</sup>módosult 2018.07.02.

<sup>3</sup>módosult 2020.01.22.

<sup>4</sup>módosult 2022.06.13.

Az építmények beton alapja csak akkor felel meg beton alap földelőnek, ha az erre a célra felhasznált acélbetéteket körülvevő beton közvetlenül, vízszigetelés nélkül érintkezik a talajjal.

*Megjegyzés:*

*Beton alap földelő létesítése esetén figyelembe kell venni az MSZ 18014:2019 szabvány előírásait*

Az „F4r” fokozat követelményeinek teljesítéséhez az szükséges, hogy az acélbetétek összefüggő hálózatot (különösen a keretföldelő a szükség szerint kialakított áthidalásokkal) alkossanak. Beton alap-földelés esetén a földelési rendszer a védendő építmény egész területére kiterjedjen.

A földelőrendszer fektetése a fagyhatár alatt történjen, rúd földelő szondát min. 0,5 m mélyről javasolt indítani.

*Megjegyzés:*

*Fagyhatár: Az a talajszinttől számított talajmélység, ahol a talaj az adott területen szokásos leghidegebb hőmérséklet esetén sem fagy át. Magyarországon ez az érték 50cm körüli.*

A villámvédelmi földelőt lehetőség szerint össze kell kötni az épülethez és a földelőhöz 20 m-nél közelebb lévő minden más földelővel és a talajban 1 m-nél közelebb lévő nagy kiterjedésű fémtárggyal (kivéve az aktív korrózióvédelemmel rendelkező fémtárgyak esetén, itt alkalmazható pl. szikraközös összecsatolás).

Amennyiben a földelőrendszer életkora valószínűsíthetően meghaladja a 20-25 évet, úgy – a mért földelési ellenállás értékektől függetlenül – a földelőrendszer feltárása és vizuális vizsgálata célszerű. Amennyiben ez nem lehetséges, vagy nem gazdaságos, úgy javasolt új földelési rendszer kiépítése.

#### 10.3.3.4. Mérési hely

A villámvédelmi földelés vizsgálatára mérési helyet kell kialakítani, amely a levezető és a földelővezető között bontható vizsgáló összekötő vagy nem bontható (csak műszer csatlakoztatására szolgáló) vizsgáló csatlakozó legyen.

Bontható vizsgáló összekötőt célszerű alkalmazni, ha a levezető- és a földelőrendszer kialakítása olyan, hogy a földelés a villámvédelmi berendezésről leválasztható, és ez a leválasztás nem tilos (pl. robbanásveszély esetén).

Nem bontható vizsgáló csatlakozót kell kialakítani, ha vizsgáló-összekötő nem alkalmazható.

Mérési helyet kell kialakítani általában az építmény valamennyi levezetőjén vagy legalább annyin, hogy a mérési helyek (az építmény alapterületén) egymástól legfeljebb 40 m távolságra legyenek.

#### 10.3.3.5. Csővezetékek

A földfelszín felett vagy nyitott árokban futó, fém csővezetékeket legalább „F2/x” fokozatnak megfelelő villámvédelmi földelőkkel kell ellátni.

<sup>1</sup>módosult 2016.07.01.

<sup>5</sup>módosult 2024.02.01.

<sup>2</sup>módosult 2018.07.02.

<sup>3</sup>módosult 2020.01.22.

<sup>4</sup>módosult 2022.06.13.

## 10.3.3.6. Fémes nyomvonalas építmények

A 100 m-nél hosszabb összefüggő fémtárgyakat (pl. híd, csővezeték), függetlenül a magasságuktól, legalább 300 méterenként villámvédelmi földelőkkel kell ellátni. A földelők legalább „F2x” vagy „F1x” fokozatúnak kell lennie.

## 10.3.4. Másodlagos hatások elleni védelem

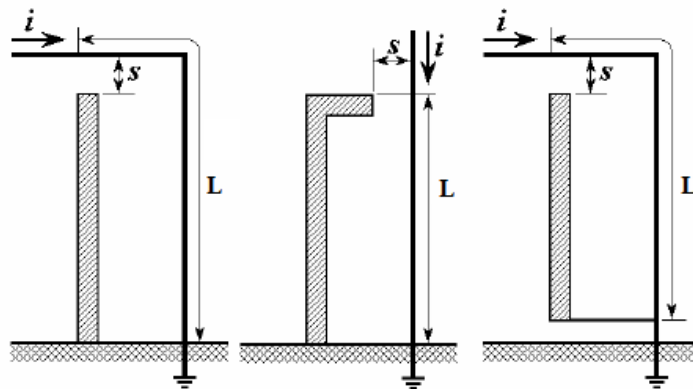
## 10.3.4.1. Biztonsági távolság (veszélyes megközelítés) meghatározása

A biztonsági távolság betartása esetén a villámcsapás hatása következtében másodlagos kisülés keletkezésével nem kell számolni.

Másodlagos hatásból eredő kisülés keletkezésével akkor kell számolni, ha a villámvédelmi rendszer felfogója, vagy levezetője és egy idegen vezetőképes szerkezet között az „s” biztonsági távolság kisebb, mint

$$s < L / 20$$

ahol „L” - a megközelítés helyétől a villámáram út mentén a földelésig vagy a legközelebbi összekötési pontig terjedő áramút



17b. ábra „s” biztonsági távolság értelmezése

Emellett a biztonsági távolság meghatározható az

$$s = L \times 0,04 \times k_c / k_m$$

képlettel is, ahol „k<sub>c</sub>” értéke

- k<sub>c</sub> = 1 a felfogórendszerhez csatlakozó egy levezető esetén,
- k<sub>c</sub> = 0,66 a felfogórendszerhez csatlakozó kettő levezető esetén,
- k<sub>c</sub> = 0,44 a felfogórendszerhez csatlakozó kettőnél több levezető esetén.

„k<sub>m</sub>” értéke pedig

- k<sub>m</sub> = 1 levegő közeg esetén,
- k<sub>m</sub> = 0,5 beton, téglá, fa esetén.

<sup>1</sup>módosult 2016.07.01.

<sup>5</sup>módosult 2024.02.01.

<sup>2</sup>módosult 2018.07.02.

<sup>3</sup>módosult 2020.01.22.

<sup>4</sup>módosult 2022.06.13.



#### 10.3.4.2. Biztonsági távolság betartása

Az építmény belsejében levő legalább 5 m hosszú függőleges fémszerkezeteket (különösen csőrendszert, felvonót, szellőzőt vagy szemétdobót) az alsó pontján össze kell kötni a villámvédelmi rendszerrel, vagy a védő-összekötő hálózattal. A felső pontján is össze kell kötni a villámvédelemmel, ha a tető fölé emelkedik, nem esik védett térbe és nem tartható be a biztonsági távolság.

A több elemből összeállított, szigetelő közdarabokkal fémesen összefüggő szakaszokra osztott függőleges belső fémszerkezet részeit (különösen szellőző-, szemétdobó csatorna), a szigetelő közdarabok áthidalásával össze kell kötni egymással.

Ha a tető fölé emelkedő és ezért közvetlen villámcsapásnak kitett fémszerkezet kifeszültségű villamos berendezést tartalmaz, akkor villámvédelmét a következő módok valamelyikével kell megoldani:

- a fémszerkezet az építmény felfogó-rendszerének védett terén belül van, és a felfogótól, valamint a vele összekötött egyéb fémszerkezetektől a biztonsági távolság betartásra kerül,
- a fémszerkezet össze van kötve az építmény felfogórendszerével és a benne levő villamos berendezés, pedig olyan védelemmel (túlfeszültség-védelmi eszközökkel) van ellátva, amely kielégíti az MSZ EN 62305 szabványban a megfelelő LPZ 0/1 zónahatárra meghatározott követelményeket.

#### 10.3.4.3. Villámvédelmi potenciálkiegyenlítés és koordinált túlfeszültség-védelem fokozatai

##### 10.3.4.3.1. Villámvédelmi potenciálkiegyenlítés fokozatai:

- B0 – nem szükséges a csatlakozóvezetékek villámvédelmi potenciálkiegyenlítése
- B2 – Az építményhez csatlakozó fémes csatlakozóvezetékeket közvetlenül földelni kell. A közvetlenül nem földelhető, vagy nem földpotenciálú csatlakozóvezetékek villámvédelmi potenciálkiegyenlítését túlfeszültség-védelmi eszközök segítségével kell biztosítani, amelyeket LPL III-IV szintre, azaz 100 kA-re (energiaátviteli hálózaton pólusonként 12,5 kA-re) kell méretezni.
- B3 – Az építményhez csatlakozó fémes csatlakozóvezetékeket közvetlenül földelni kell. A közvetlenül nem földelhető, vagy nem földpotenciálú csatlakozóvezetékek villámvédelmi potenciálkiegyenlítését túlfeszültség-védelmi eszközök segítségével kell biztosítani, amelyeket LPL II szintre, azaz 150 kA-re (energiaátviteli hálózaton pólusonként 17,5 kA-re) kell méretezni.
- B4 – Az építményhez csatlakozó fémes csatlakozóvezetékeket közvetlenül földelni kell. A közvetlenül nem földelhető, vagy nem földpotenciálú csatlakozóvezetékek villámvédelmi potenciálkiegyenlítését túlfeszültség-védelmi eszközök segítségével kell biztosítani, amelyeket LPL I szintre, azaz 200 kA-re (energiaátviteli hálózaton pólusonként 25 kA-re) kell méretezni.

##### 10.3.4.3.2. Koordinált túlfeszültség-védelem fokozatai:

„e” – A villamos rendszer átalakításának, bővítésének körében koordinált túlfeszültség-védelem kialakítása szükséges

*Megjegyzés:*

*A tervező dönthet úgy, hogy a teljes építmény villamos berendezésének koordinált túlfeszültség-védelmét előírja.*

<sup>1</sup>módosult 2016.07.01.

<sup>5</sup>módosult 2024.02.01.

<sup>2</sup>módosult 2018.07.02.

<sup>3</sup>módosult 2020.01.22.

<sup>4</sup>módosult 2022.06.13.

## 10.3.4.4. Villámvédelmi potenciálkiegyenlítés és koordinált túlfeszültség-védelem kialakítása

## 10.3.4.4.1. Villámvédelmi potenciálkiegyenlítés:

A fémes hálózatok és csatlakozóvezetékek közvetlen földelése, vagy – amennyiben a közvetlen földelés nem lehetséges – T1 típusú, ill. D kategóriájú túlfeszültség-védelmi eszközön keresztül történő földelése a táppont közelében.

A villámvédelmi potenciálkiegyenlítésbe be kell kötni továbbá az építményen belüli összefüggő fémes hálózatokat is.

*Megjegyzés:*

*Csatlakozóvezeték: olyan fémvezetőt tartalmazó vezeték, amely az építményt a távoli földpotenciállal köti össze.*

*Táppont: Az építménynek az a pontja, ahol a csatlakozóvezeték be- vagy kilép az építményből.*

## 10.3.4.4.2. Koordinált túlfeszültség-védelemmel védendő villamos berendezések:

- az építmény villamos elosztórendszere, melynél a villamos elosztóberendezések betáplálási pontjain 1-es vagy 2-es típusú túlfeszültség-korlátozó eszközök alkalmazása szükséges (pl. a főelosztó betáplálásba 1. vagy 1+2. típus, aleosztókban 2-es típus) és esetenként az épületen, építményen kívüli területet is ellátó elosztóberendezésben vagy leágazásokban 1+2. típus.
- tűzvédelmi funkciójú jelző-, és vezérlőberendezések villamos betáplálása, melyeknél a 3-as típusú túlfeszültség-korlátozó eszközök alkalmazása is szükséges. Ilyen pl. a tűzjelző vagy oltó központok betáplálása.
- Egészségügyi létesítményekben az alaprendeltetéssel összefüggő a hatályos ágazati szabvány szerinti 2-es csoport besorolású helyiségek végáramkörei.

*Megjegyzés:*

*Az egyes áramkörökön az MSZ HD 60364-5-534:2016 „10 m-es szabály”-ának (ld. 534.4.9. pont első bekezdés) figyelembevételével javasolt a túlfeszültség-védelmi készülékek beépítési helyét meghatározni.*

Ezen minimum követelményen felül minden további zónahatárra az azon átlépő vezetékekre az MSZ EN 62305 szabványban előírt tervezési és kiválasztási elvek alapján lehetőség van további túlfeszültség-védelmi készülékek elhelyezésére is.

**10.4. Felülvizsgálat**

## 10.4.1. Meglévő villámvédelmi berendezés felülvizsgálata:

Az időszakos, valamint az átépítést, bővítést követő felülvizsgálatot az OTSZ és a „Ellenőrzés, felülvizsgálat és karbantartás” TvMI előírásai szerint kell elvégezni, dokumentálni.

**11. Elektrosztatikus feltöltődés és kisülés elleni védelem****11.1.** A jogszabály által előírt esetekben (helyeken) alkalmazott elektrosztatikus feltöltődés elleni védelem megfelelő, ha

- a) teljesülnek az elektrosztatikára vonatkozó műszaki követelmények,
- b) teljesülnek a tűz-és robbanásveszélyes helyszínekre kidolgozott speciális feltételek,
- c) teljesülnek az elektronikai alkatrészeket, berendezéseket kezelő helyszínekre vonatkozó speciális feltételek.

**11.2.** Az elektrosztatikus feltöltődés elleni védelmi intézkedések jellegüket tekintve az alábbi csoportokba sorolhatóak:

- a) Építészeti jellegű intézkedések
- b) Gépészeti, épületgépészeti jellegű intézkedések
- c) Villamos jellegű intézkedések

*Megjegyzés 1:*

*Az építészeti jellegű intézkedések (pl. antisztatikus burkolatok alkalmazása, rétegrendek meghatározása) az építészervező feladatkörébe tartoznak.*

*Megjegyzés 2:*

*A villamos tervező feladatkörébe elsősorban az elektrosztatikai célú földelések létesítése, csatlakoztatása, valamint a nagy műanyagfelületek alkalmazásának mellőzése tartozik.*

*Megjegyzés 3:*

*Nagy műanyagfelületnek lehet tekinteni a 2 négyzetdeciméternél nagyobb (négyzetesen összefüggő) felületű műanyag tárgyakat (pl. műanyag tokozat, műanyag vezetékcsatorna stb.).*

*Megjegyzés 4:*

*Az elektrosztatikus feltöltődés elleni védelem a technológus (technológiai tervező), az építész, a gépész, a tűzvédelmi és a villamos tervező szoros együttműködését igényli.*

**11.3.** Az OTSZ elektrosztatikus feltöltődés elleni védelemre vonatkozó előírásai úgy is teljesíthetőek, ha

- a) tervezői elektrosztatikai kockázatelemzés készül,
- b) a kockázatelemzés során a kockázat  $10^{-5}$ -nél, vagy az adott objektum elviselhető kockázat értékénél ( $K_{EST}$ ) kisebb,
- c) és a kockázatelemzés alapján megállapított szükséges védelmi intézkedések alkalmazásra kerülnek.

3

**11.4.** Meglévő építmény és szabadtér esetében az elektrosztatikai kockázat meghatározása, az elektrosztatikai kockázatelemzés elvégzése a felülvizsgáló feladata.

## **12. 3Biztonsági célú világítások**

**12.1.** <sup>1</sup>Az – általános értelemben vett – biztonsági célú világítás létesítésének célja, hogy az üzemi tápellátás megszűnése esetén, tegye lehetővé az építmények biztonságos elhagyását az alábbiak szerint:

- a) A menekülési útvonal megjelölése (kívülről vagy belülről megvilágított menekülési jelekkel)
- b) A menekülési útvonal megvilágítása (biztonsági világítás)
- c) A pánik kialakulásának megelőzése (pánik elleni világítás)

*4*Megjegyzés:

*A többirányú kiürítés esetén a dinamikus menekülési jelek alkalmazása javasolt.*

**12.2.** A menekülési útvonal *megjelölése* (kívülről vagy belülről megvilágított menekülési jelekkel)

**12.2.1.** Menekülési útirányt jelző rendszerben alkalmazhatóak azok a lámpatestek, amelyek fénytechnikai jellemzője a jogszabályban előírt áthidalási idő végén is megfelel a vonatkozó műszaki előírás rögzítetteknek (pl. a fénysűrűség az előírt működési idő alatt  $<2 \text{ cd/m}^2$ ).

**12.2.2.** A kívülről vagy belülről megvilágított menekülési jeleknek minden esetben olyan piktogramoknak kell lenniük, amelyek a menekülési útvonal irányát egyértelműen megjelölik.

<sup>1</sup>módosult 2016.07.01.

<sup>5</sup>módosult 2024.02.01.

<sup>2</sup>módosult 2018.07.02.

<sup>3</sup>módosult 2020.01.22.

<sup>4</sup>módosult 2022.06.13.

*Megjegyzés:*

<sup>1</sup>Az alkalmazható piktogramokra eligazítás a Kiűrités TvMI-ben található. A 1993. évi XCIII. törvény a munkavédelemről végrehajtó rendelete (2/1998. (I.16) MüM rendelet) még mindig hatályos, amely a jelek grafikai kinézetére képi anyaggal is kiter mellékletében, hasonlóképpen mint az MSZ EN ISO 7010 szabvány.

### 12.3. A menekülési útvonal megvilágítása (biztonsági világítás)

- 12.3.1. <sup>1</sup>A menekülési útvonal megvilágítására valamint a jogszabályban meghatározott felszerelések helyének jelölésére szolgálnak a biztonsági világítási lámpatestek. Ezek lehetnek az üzemi világításba integrált, vagy attól függetlenül telepített lámpatestek. A menekülési útvonalra vonatkozó világítástechnikai és működési követelményeket az MSZ EN 1838 szabvány tartalmazza, a működési követelmények minimális elvárásait a jogszabályi előírások rögzítik.

*Megjegyzés:*

*Idősebb személyeknek általában több fényre és több időre van szükségük ahhoz, hogy a veszélyes helyszínen vagy a menekülési útvonalon alkalmazkodjanak a kisebb megvilágításhoz, ezért ilyen személyek elhelyezésére szolgáló épületben magasabb megvilágítási értéket javasolt megfontolni.*

- 12.3.2. <sup>1</sup>A biztonsági világításnak nemcsak teljes hálózat kieséskor, hanem az üzemi világítás részleges kimaradása esetén is be kell kapcsolnia, A világítási áramköröket tartalmazó elosztókba, vagy részterületek ellátását biztosító áramkörökhöz feszültségfigyelőket (az áramköri kismegszakítókhoz segédérintkezőket) kell beépíteni, amik figyelik a hálózat kiesését és jelzést adnak a központi akkumulátoros biztonsági világítás bekapcsolására. Saját akkumulátoros biztonsági világítás esetén szintén biztosítani kell a működést (feszültségfigyeléssel, az áramköri kismegszakítókhoz segédérintkezőkkel, vagy a biztonsági világítás áramköri leágazásának megfelelő elhelyezésével).

*Megjegyzés:*

*Az üzemszerűen elsötétített helyiségekben áramszünet után, az általános világítás visszatértekor a biztonsági világítást csak akkor szabad lekapcsolni, ha arra egy feljogosított személy engedélyt ad (pl. egy nyomógomb megnyomása, kapcsoló kapcsolásával). A kialakításnál azt vegyük figyelembe, hogy az ilyen helyiségekben (általában közönség befogadására alkalmas épület, építmény) az üzemi világítás kikapcsolt állapotban van, áramkimaradáskor a biztonsági világítás üzembe lép - a bent tartózkodók igyekeznek elhagyni a helyiséget -, abban az esetben ha az áramkimaradás rövid idő múlva megszűnik, a biztonsági világítás kialszik (alap állapot áll vissza), az általános világítás kikapcsolt állapotban van/marad és a terület sötétben marad! Ez a bent tartózkodókra nézve pánikveszélyt jelenthet!*

- 12.3.3. <sup>1</sup>Olyan területeken, ahol az üzemi világítást hosszú felfutású és visszagyújtási idejű fényforrást tartalmazó (pld. nagynyomású fémhalogén és nátrium lámpák) lámpatestekből áll, melyeknek a begyújtási ideje hosszú és csak a kihűlés után gyújtanak újra, a biztonsági világításnak annyival tovább kell működnie, míg a fényforrások biztonsággal újra gyújtanak.
- 12.3.4. <sup>4</sup>Központi akkumulátoros biztonsági világítási áramkörre elhelyezhető biztonsági világítás lámpatest vagy kívülről vagy belülről megvilágított menekülési jelet tartalmazó lámpatest darabszámát MSZ HD 60364-5-56 tartalmazza.
- 12.3.5. <sup>1</sup>Központi akkumulátoros biztonsági világítási rendszerek kiépítése során egy adott tűzszakaszon belül a lámpatestek táplálására a jogszabály előírásai szerint előírt működőképességüket megtartó kábeleket és vezetékeket kell használni. A tűzálló kábelrendszer helyett a vonatkozó műszaki előírásban javasolt megoldás (a lámpatestek „fésűs” (két - normál kábelezéssel szerelt - áramkörrel, felváltva történő) megtáplálása jogszabálytól való eltérés nélkül nem alkalmazható.

<sup>1</sup>módosult 2016.07.01.

<sup>5</sup>módosult 2024.02.01.

<sup>2</sup>módosult 2018.07.02.

<sup>3</sup>módosult 2020.01.22.

<sup>4</sup>módosult 2022.06.13.

*Megjegyzés:*

*A lámpatestek „fésűs” megtáplálása sem a tűzzel sem a külső (mechanikai) hatásokkal szembeni védelemet nem növeli.*

## 12.4. Pánik elleni világítás

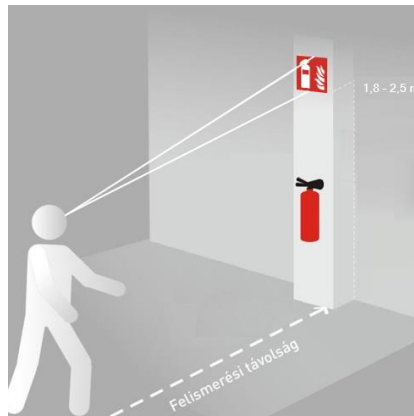
12.4.1. A biztonsági világítás azon része, amely a pánik megelőzésére szolgál, és olyan világítást szolgáltat, amely az adott helyiséget vagy területet használók számára lehetővé teszi az olyan helyre való eljutást, ahonnan egyértelműen felismerhető egy menekülési útirány. a biztonsági világítási villamos hálózat kialakítására ugyanazon előírások érvényesek, mint a biztonsági világítás esetében.

*Megjegyzés:*

*Az OTSZ előírásain túl az MSZ EN 50172 szabvány előírása szerint a 60 m<sup>2</sup>-nél nagyobb alapterületű csarnokokban vagy létesítményekben a kijáratok utakkal nem jelölt részeken is pánik elleni világítás kialakítása szükséges.*

## 12.5. 3A biztonsági jelek elhelyezése:

12.5.1. 3,4Az OTSZ 149. §-ban foglalt követelmény teljesítésére mutat be megoldást a 18A. ábra.



18A. 4ábra

A tűzvédelmi jel rögzítési magassága

12.5.2. 3,4Az OTSZ 152. § (1) bekezdésében foglalt követelmények teljesítésére mutat be megoldásokat a 18B és 18C. ábra.



18B. 4ábra

A menekülési jel elhelyezése

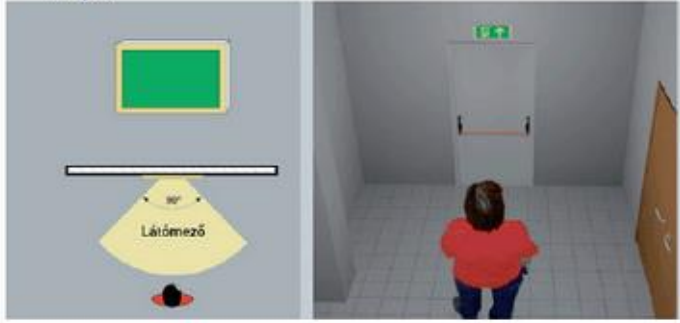


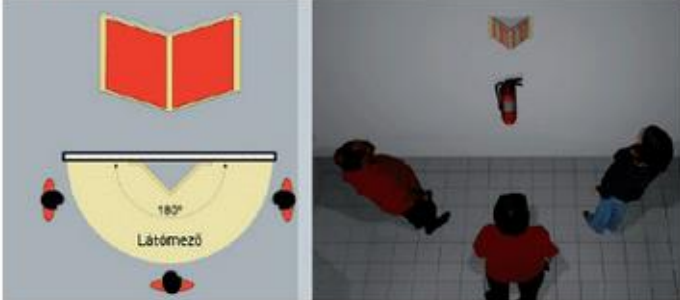
<sup>1</sup>módosult 2016.07.01.

<sup>5</sup>módosult 2024.02.01.

<sup>2</sup>módosult 2018.07.02.

<sup>3</sup>módosult 2020.01.22.

<sup>4</sup>módosult 2022.06.13.

Ábra	Leírás
<p>1. Típus</p> 	<p><i>Sík jel fallal párhuzamos felszerelése.</i></p>
<p>2. Típus</p> 	<p><i>Falra merőlegesen szerelt kétoldalas jel.</i></p>
<p>3. Típus</p> 	<p><i>Mennyezetre függesztett, kétoldalas jel.</i></p>
<p>P. Típus</p> 	<p><i>Panoráma jel, ez biztosítja a legjobb láthatóságot.</i></p>

18C. 4. ábra

A biztonsági és menekülési jel elhelyezésének változatai

<sup>1</sup>módosult 2016.07.01.<sup>5</sup>módosult 2024.02.01.<sup>2</sup>módosult 2018.07.02.<sup>3</sup>módosult 2020.01.22.<sup>4</sup>módosult 2022.06.13.

**13. <sup>5</sup>Rendeltetéssel összefüggő megoldások**

**13.1. <sup>5</sup>Elektromos gépjárművek töltésével kapcsolatos tűzvédelmi létesítési feltételek (elektromos autótöltők létesítése)**

- 13.1.1. Az elektromos autótöltők tűzvédelmi kialakítására ad iránymutatást a Tűzterjedés elleni védelem című TvMI P melléklete.

<sup>1</sup>módosult 2016.07.01.

<sup>2</sup>módosult 2018.07.02.

<sup>3</sup>módosult 2020.01.22.

<sup>4</sup>módosult 2022.06.13.

<sup>5</sup>módosult 2024.02.01.

## Az irányelvben hivatkozott jogszabályok, szabványok jegyzéke

**Jogszabályok**

2001. évi LXIV. törvény a kulturális örökségvédelemről

54/2014. (XII. 5.) BM rendelettel kiadott Országos Tűzvédelmi Szabályzat

**Szabványok**

*Megjegyzés:*

*A jelen TvMI alkalmazásakor az érvényes szabványokat kell figyelembe venni, ezért a szabványok hivatkozásánál a kiadás dátuma nincs feltüntetve.*

<sup>4</sup>MSZE 24102 Villamos kábelrendszerek tűzállósági követelményei és vizsgálatai

*Megjegyzés:*

*Ez a szabvány tartalmában azonos a DIN 4102-12 szabvánnyal*

<sup>4</sup>MSZ EN 62305-1 Villámvédelem. 1. rész: Általános alapelvek (IEC 62305-1:2010, módosítva)

<sup>4</sup>MSZ EN 62305-2 Villámvédelem. 2. rész: Kockázatkezelés (IEC 62305-2:2010, módosítva)

<sup>4</sup>MSZ EN 62305-3 Villámvédelem. 3. rész: Építmények fizikai károsodása és életveszély (IEC 62305-3, módosítva)

<sup>4</sup>MSZ EN 62305-4 Villámvédelem. 4. rész: Villamos és elektronikus rendszerek építményekben (IEC 62305-4, módosítva)

<sup>4</sup>MSZ EN 62116 Közcélú hálózatra kapcsolt fotovillamos átalakítók. Szigetképződés-gátló intézkedések vizsgálati eljárása (IEC 62116)

<sup>3,4</sup>MSZ HD 60364-7-710 Kisfeszültségű villamos berendezések. 7-710. rész: Különleges berendezésekre vagy helyekre vonatkozó követelmények. Gyógyászati helyek (IEC 60364-7-710, módosítva)

<sup>2,4</sup>MSZ HD 60364-7-712 Kisfeszültségű villamos berendezések. 7-712. rész: Különleges berendezésekre vagy helyekre vonatkozó követelmények. Napelemes (PV-) rendszerek

<sup>3,4</sup>MSZ HD 60364-5-56 Kisfeszültségű villamos berendezések. 5-56. rész: A villamos szerkezetek kiválasztása és szerelése. Biztonsági berendezések (IEC 60364-5-56)

<sup>4</sup>MSZ 9113 Felvonók létesítése. A felvonók épülettűzzel kapcsolatos kiegészítő követelményei

<sup>3,4</sup>MSZ EN 81-72 Felvonók szerkezetének és beépítésének biztonsági előírásai. A személy- és teherfelvonók különleges alkalmazásai. 72. rész: Tűzoltófelvonók

<sup>4</sup>MSZ EN 1838 Alkalmazott világítástechnika. Tartalékvilágítás

<sup>4</sup>MSZ EN 50172 Biztonsági világítási rendszerek

<sup>5</sup>MSZ 2364 szabványsorozat Legfeljebb 1000 V névleges feszültségű erősáramú villamos berendezések létesítése. **Feszültségcsökkenés-védelem** (Szabványsorozat)

<sup>4</sup>MSZ EN 61386-21 Védőcsőrendszerek kábelfektetéshez. 21. rész: Egyedi követelmények. Merevvédőcső-rendszerek (IEC 61386-21)

*Megjegyzés:*

*Ez a szabvány az MSZ EN 50086-2-1:1997 és az MSZ EN 50086-2-1:1995/A11:2000 szabványokat váltotta fel.*

<sup>4</sup>MSZ 13207 0,6/1 kV-tól 20,8/36 kV-ig terjedő névleges feszültségű villamosenergia-kábelek és jelzőkábelek kiválasztása, fektetése és terhelhetősége

<sup>4</sup>MSZ 60364-4-42 Kisfeszültségű villamos berendezések. 4-42. rész: Biztonság. Hőhatások elleni védelem (IEC 60364-4-42, módosítva)

**<sup>1</sup>Az irányelvben felhasznált villámsűrűség adatok forrása**

Siemens BLIDS villámfigyelő rendszer (az EUCLID tagja – European Cooperation for Lightning Detection),

<sup>1</sup>módosult 2016.07.01.

<sup>5</sup>módosult 2024.02.01.

<sup>2</sup>módosult 2018.07.02.

<sup>3</sup>módosult 2020.01.22.

<sup>4</sup>módosult 2022.06.13.



## A melléklet: Kiegészítő fogalmak

- A.1. *Biztonsági világítás (Az MSZ EN 1838 szabvány 3.3. fogalommeghatározása):* a tartalékvilágítás azon része, amely a helyiség/épület biztonságos elhagyásához, vagy ezt megelőzően a potenciálisan veszélyes tevékenység befejezésének megkísérléséhez szolgáltat világítást
- A.2. *Központi szünetmentes tápegység (Központi UPS):* Olyan szünetmentes tápegység (UPS), amelynél a szünetmentes tápegység és az akkumulátortelep ugyanabban vagy szomszédos helyiségben van elhelyezve, és több olyan az építmény különböző pontjain levő fogyasztót táplál, amelyek nem a szünetmentes tápegységgel azonos helyiségben vannak elhelyezve.

*Megjegyzés 1:*

A „központi szünetmentes tápegység” tűzvédelmi szempontból lényeges tulajdonsága az, hogy hozzá jelentős hosszúságú (szekunder oldali) váltóáramú, illetve egyenáramú vezetékrendszer csatlakozhat.

*Megjegyzés 2:*

A szünetmentes tápegységek bizonyos esetekben olyan rendszerelemeket táplálnak meg, melyeknek a táplálására vonatkozóan különleges követelmények jelenhetnek meg, pl. minősítési követelmény, állapotjelzési követelmény, stb.

- A.3. *Pánik elleni világítás (open area lighting – egyes országokban: anti-panic lighting):* (MSZ EN 1838 szabvány 3.5. fogalommeghatározása) a biztonsági világítás azon része, amely a pánik megelőzésére szolgál, és olyan világítást szolgáltat, amely az emberek számára lehetővé teszi az olyan helyre való eljutást, ahonnan egyértelműen felismerhető egy kijáratú út.
- A.4. *Tartalékvilágítás (emergency lighting):* (MSZ EN 1838 szabvány 3.1. fogalommeghatározása) olyan világítás, amely akkor lép működésbe, amikor a normál világítás tápellátása meghibásodik.
- A.5. *Tűzeseti tiltókapcsolás:* Egyes épületgépészeti és technológiai berendezések olyan tűzeseti kapcsolása, melynek célja, hogy a berendezés működésével ne járulhasson hozzá a bármely okból keletkezett tűz terjedéséhez, következményeinek súlyosbodásához, és amely (le/ki/be)kapcsolás a beépített automatikus tűzjelző berendezés jelére automatikusan bekövetkezik.

*Megjegyzés:*

Ide tartoznak pld. az építményben kialakított központi szellőző berendezéseket, melyek kiterjedt légcsatorna rendszerükön keresztül az épület különböző részeibe tudják a kialakult tüzet továbbterjeszteni. Nem szükséges a tiltó kapcsolással ellátni az egy helyiségre kiterjedő levegő keringtető berendezéseket, mint pld fan-coil, VRV rendszerek beltéri egységei vagy padlókonvektor berendezés, de például a légcsatornázott fan-coil rendszerek - melyek több helyiséggel is kapcsolatba állhatnak - lekapcsolása szükséges, illetve előírt!

- A.6. *KVK-építmények (kis villámvédelmi kockázatú):* Olyan építmények, amelyek esetében jogi vagy műszaki szempontból a villámvédelmi kockázat elhanyagolható, és ezért az OTSZ villámvédelmi biztonságra vonatkozó előírása teljesítettnek tekinthető.
- A.7. *Független kábelrendszer (mechanikai szempontból):* Két kábel nyomvonal függetlennek tekinthető, ha egymáshoz képest statikailag független szerkezetként van kialakítva, és távolságuk – a nyomvonalak 2,5 m hosszú végponti szakaszainak kivételével – mindenütt legalább 2,5 m.
- A.8. *Kábelrendszer nyomvonalának mechanikai védelme:* A kábelrendszer mechanikailag védettnek tekinthető, ha a vezetékek/kábelek elhelyezési, illetve rögzítési módja teljesíti az MSZ HD 60364-5-51 követelményeit, és

<sup>1</sup>módosult 2016.07.01.

<sup>5</sup>módosult 2024.02.01.

<sup>2</sup>módosult 2018.07.02.

<sup>3</sup>módosult 2020.01.22.

<sup>4</sup>módosult 2022.06.13.

- a vezetékek/kábelek védőcsőben, vezetékcsatornában, kábeltálcán vagy kábellétrán vannak elhelyezve, vagy
- a kábelyomvonal kézzel elérhető tartományon kívül (pl. járószint felett 2,5 m-rel) van vezetve.

**B melléklet:****A villamos berendezés egyes részeinek elhelyezésére, kialakítására vonatkozó tűzvédelmi szempontok****B.1. A főelosztó és megtáplálása**

B.1.1. <sup>5</sup>Az építmény főelosztója az építmény villamosenergia-ellátásának kritikus pontja, mert meghibásodása az egész építményre kihathat. Így a főelosztó építményen belüli elhelyezésénél figyelembe kell venni, hogy a főelosztót megtápláló vezetékekben, illetve a főelosztóban bekövetkező hiba (pl. íves zárlat miatt keletkező tűz) következtében megjelenő hatások (pl. normál és tűzeseti fogyasztók működtethetőségének megszűnése) az építményt és a benntartózkodókat csak a lehető legkisebb mértékben veszélyeztessék.

B.1.2. Az épület főelosztójának és a főelosztót betápláló vezeték(ek)nek az elhelyezése megfelelő, ha

- a) az épület főelosztója a tápkábel(ek) épületbe lépésének pontjánál van elhelyezve, vagy
- b) a tápkábel(ek) belépési pontja és a főelosztó közötti szakaszára teljesül a B melléklet B.1.2.1.- B.1.2.2. pontok egyike.

*Megjegyzés:*

*Abban az esetben, ha az építményben tűzeseti fogyasztók tápellátását is biztosítani kell, a B melléklet 1.2. pontra is tekintettel kell lenni.*

B.1.2.1. A tápkábelek belépési pontja az épület külső falán úgy van kialakítva, hogy a belépési pont és a főelosztó közötti szakasz (tűzeseti) főkapcsolóval lekapcsolható.

B.1.2.2. A belépési pont és a főelosztó közötti kábelszakaszon a kábelek

- a) <sup>2</sup>földbe fektetett védőcsőben,
- b) a vakolat alatti védőcsőben,
- c) falon kívüli fém védőcsőben, vagy
- d) fém kábeltálcán/kábelletrán vannak elhelyezve, és a fém kábeltartó szerkezetek az építményszerkezetekhez fém kötőelemekkel vannak rögzítve.

<sup>5</sup>*Megjegyzés:*

*Ennél a kialakításnál a főelosztóban elhelyezett tűzeseti lekapcsolással a belépési pont és a főelosztó közötti vezetékszakasz nem lekapcsolható. Ezért a fém tartószerkezeteket akkor is célszerű a védőösszekötővezetővel vagy kiegészítő védőösszekötővezetővel földpotenciálra hozni, ha ezt áramütés elleni védelem szabványai egyes esetekben (pl. védőcsövek esetén) nem teszik kötelezővé. Ezáltal csökkenthető annak veszélye, hogy áramütés érje a beavatkozó tűzoltókat.*

B.1.2.3. <sup>1</sup>Épületek normál és biztonsági tápellátással is rendelkező, vagy kisfeszültségű, 3 x 250 A-nél nagyobb áramerősségű betáplálással rendelkező főelosztójának elhelyezése megfelelő, ha olyan önálló helyiségben kerül elhelyezésre, amelyre teljesül, hogy

- a) belmagassága legalább 2,5 m, szélessége legalább 2,0 m;
- b) <sup>5</sup>hűtéssel vagy egyéb műszaki megoldás alkalmazásával normál üzemállapotban és előrelátható hiba esetén a helyiségben veszélyes mértékű hőmérséklet kialakulásával nem kell számolni;
- c) <sup>5</sup>szellőzés kialakítása olyan műszaki megoldások esetén szükséges, melyek alkalmazása során azt a nemzeti előírások szerint szükséges (pl. akkumulátort tartalmazó berendezés esetében);
- d) <sup>5</sup>a helyiség padlóburkolata csúszásmentes kialakítású;
- e) a főelosztó előtt, a főelosztó kezeléséhez és karbantartásához elegendő hely van, amely nem lehet kevesebb, mint 0,9 m;

<sup>1</sup>módosult 2016.07.01.

<sup>5</sup>módosult 2024.02.01.

<sup>2</sup>módosult 2018.07.02.

<sup>3</sup>módosult 2020.01.22.

<sup>4</sup>módosult 2022.06.13.

- f) **5a helyiség** ajtaja kifelé nyílik, továbbá az ajtó kívülről zárható, belülről segéd-eszköz és kulcs nélkül nyitható („pánikzárás”);
- g) határoló építményszerkezetei és nyílászárói tűzvédelmi szempontoknak megfelelően vannak kiválasztva, illetve kivitelezve; (Célszerű előnyben részesíteni a „hagyományos” falszerkezet-kialakításokat (tégla, vasbeton), akkor is, ha a tűzvédelmi szempontok más technológiával készülő falszerkezeteket is megengednek.)
- h) a helyiségben és annak falában gáz- és vízvezeték, e vezetékrendszerekhez kapcsolódó készülék nincs elhelyezve; (Kivételt képeznek a kifejezetten a főelosztó tűzvédelmére szolgáló épületgépészeti rendszerekhez tartozó vezetékek és készülékek.)

*Megjegyzés:*

*Sprinkler alkalmazása a főelosztó elhelyezésére szolgáló helyiségben nem javasolt.*

- i) a helyiség rendeltetéséből fakadóan normál körülmények és előrelátható veszélyhelyzetek esetén nem érhetik a főelosztót olyan mechanikai vagy hasonló behatások, amelyek a főelosztó működőképességét veszélyeztethetik.

B.1.3. A napelemes energiatermelő rendszert kiegészítő betáplálásként kell kezelni.

B.1.3.1. A napelemes rendszer inverter(einek) – DC/AC-átalakító berendezéseinek – csatlakoztatása a biztonsági tápellátást biztosító hálózatrésze csak akkor megengedhető, ha

- a) **5a** normál tápellátás kiesése esetén a napelemes rendszer **lekapcsolódik** a biztonsági tápellátást biztosító hálózatrésztől, és
- b) a normál tápellátásra kapcsolás a normál tápellátással szinkron üzemben történik.

*Megjegyzés:*

*Egyéb kisfeszültségű energiatermelő rendszerek esetében a napelemes rendszereknél javasolt megoldások alkalmazandók.*

B.1.4. <sup>1A</sup> tűzeseti fogyasztókat ellátó, csak normál betáplálással rendelkező főelosztó megtáplálására teljesül a működőképesség megtartására vonatkozó előírás, ha

- a) a főelosztó a tápkábel(ek) épületbe lépésének pontjánál van elhelyezve, vagy
- b) a betápláló vezetékrendszer építményen belüli szakasza tűzálló kábelrendszerként van kialakítva, és megszakítás nélkül a főelosztóhoz csatlakozik. A betápláló vezetékrendszer tűzállósági osztálya feleljen meg annak az időértéknek, amely a főelosztóból ellátott tűzeseti fogyasztókra előírt legszigorúbb működőképesség megtartási követelményre vonatkozik.

B.1.5. <sup>1A</sup> tűzeseti fogyasztókat ellátó, biztonsági betáplálással is rendelkező főelosztó megtáplálására teljesül a működőképesség megtartására vonatkozó előírás, ha

- a) a főelosztó az egyik a tápkábel épületbe lépésének pontjánál van elhelyezve, vagy

*Megjegyzés:*

*Ebben az esetben lényegtelen, hogy a másik betápláló kábel nyomvonala milyen.*

- b) a betápláló vezetékrendszerek külön nyomvonalon úgy vannak az építményen belüli főelosztóhoz vezetve, hogy – a főelosztót befogadó helyiség kivételével – a vezetékrendszerek nem haladnak át azonos tűzszakaszon, vagy
- c) a betápláló vezetékrendszerek egyike a B melléklet B.1.4. pontnak megfelelően van kialakítva.

B.1.6. Tűzeseti fogyasztók

B.1.6.1. A tűzeseti fogyasztók körébe többek között az alábbi tűzvédelmi rendszerek villamos és elektronikus részegységei tartoznak:

- a) Beépített oltóberendezés nyomásfokozó szivattyúja

<sup>1</sup>módosult 2016.07.01.

<sup>5</sup>módosult 2024.02.01.

<sup>2</sup>módosult 2018.07.02.

<sup>3</sup>módosult 2020.01.22.

<sup>4</sup>módosult 2022.06.13.

- b) Tűzivíz nyomásfokozó szivattyúja
- c) Biztonsági világítás
- d) <sup>3</sup>Hő és füst elleni védelem (pld. hő- és füstelvezetés, légpótlás, füstmentes lépcsőház) villamos megtáplálást igénylő, villamos működtetésű, vezérlésű rendszerelemei
- e) Tűzeseti távkapcsolások (ahol a tűzeseti lekapcsolás távolról biztosított segédenergiával történik)
- f) <sup>2</sup>Tűzjelző berendezés
- g) Biztonsági felvonó (amely lehet menekülési vagy tűzoltó felvonó)
- h) Tűzoltósági rádióerősítő
- i) Késleltetett működtetéssel rendelkező tűzvédelmi rendszerek (feltéve, hogy a vezérlő vezeték szakadása vagy zárhlata nem eredményezi a vezérelt eszköz biztonságos állapotát; pl. tűzgátló ajtók vezérelt tartómágnese)
- j) Beléptető rendszerek
- k) Vészhelyzeti hangrendszerek
- l) Átmeneti védett tér működtetéséhez szükséges villamos berendezés-részek
- m) Túlnyomásos füstmentes lépcsőházak villamos rendszerelemei, stb.

*Megjegyzés:*

*Ez a felsorolás a legfontosabb, általános esetben előforduló tűzeseti fogyasztókat tartalmazza.*

## B.2. Villamos vezetékrendszerek

### B.2.1. <sup>1</sup>Villamos vezetékek és kábelek osztályozása égési jellemzőik alapján

B.2.1.1. <sup>1</sup>A villamos vezetékek és kábelek égése – a vezetékrendszer szerkezeti kialakítása és az ahhoz felhasznált anyagok miatt – tűz esetén számos olyan kockázati tényezőt jelenít meg, amely a menekülést, a mentést, vagy létesítmények üzembiztonságát befolyásolja.

B.2.1.2. <sup>1</sup>Az MSZ EN 13501-6 szabvány alapján a villamos vezetékek és kábelek égési jellemzőik alapján osztályozhatóak.

*<sup>1</sup>Megjegyzés:*

*Az MSZ EN 13501-6 szabvány a lángterjedés, hőkibocsátás, toxicitás és egyéb jellemzők meghatározására vonatkozó, már korábban létező vizsgálati szabványokra támaszkodva határozza meg az osztályozás kritériumait.*

B.2.1.3. <sup>1</sup>Olyan építményekben, ahol emberi élet védelme vagy egyéb üzembiztonsági célkitűzés szempontjából a villamos vezetékek és kábelek égése jogszabályi előírások vagy tervezői megítélés alapján jelentős kockázatot jelenít meg, a villamos vezetékek és kábelek kiválasztásánál célszerű a B.2.1.2. pontban említett osztályozási rendszer alapján választani.

B.2.1.4. <sup>1</sup>Nem szabad megfeledkezni arról, hogy önmagában a megfelelő égési jellemzőjű vezetékek és a kábelek alkalmazása a védelmi célkitűzéseket általában nem teljesíti.

*<sup>1</sup>Megjegyzés:*

*E pont arra hívja fel a figyelmet, hogy amennyiben a kábelek/vezetékek kiválasztásával szemben tűzvédelmi követelményeket támasztunk, azoknak értelemszerűen az egyéb szerelési anyagokra is vonatkoznuk kell.*

B.2.1.5. <sup>1</sup>Egyéb műszaki intézkedések is alkalmazhatóak (pl. tűzvédelmi csatornák, tűzvédő álmennyezet feletti födémközi tartószerkezetek, építészeti megoldások). Az adott

<sup>1</sup>módosult 2016.07.01.

<sup>5</sup>módosult 2024.02.01.

<sup>2</sup>módosult 2018.07.02.

<sup>3</sup>módosult 2020.01.22.

<sup>4</sup>módosult 2022.06.13.

esetben alkalmazható műszaki megoldások kiválasztásánál szem előtt kell tartani a kivitelezhetőséget, karbantarthatóságot is.

#### B.2.2. A villamos vezetékrendszerek tűzvédelmi veszélyei:

- a) Meghibásodásuk, túlterhelésük révén tüzet okozhatnak.
- b) Hozzájárulhatnak a tűz terjedéséhez.
- c) Az égésükkor felszabaduló hő és füst rontja a menekülés és a mentés feltételeit.
- d) A menekülés, illetve mentés során áramütést okozhatnak.

*Megjegyzés 1:*

*A vezetékrendszerek jelentős szerepet tölthetnek be a menekülést és a mentést segítő tűzvédelmi rendszerek működtetésében is.*

*Megjegyzés 2:*

*A villamos vezetékrendszereknek sokféle formája létezik. Az e pontban említett veszélyek nagysága jelentősen függ a vezetékrendszer fizikai paramétereitől (pl. az üzemi feszültségtől, a terhelőáram nagyságától) és az alkalmazott elhelyezési-tartószerkezeti megoldásoktól (fém vagy műanyag kábeltartószerkezet, zárt vagy nyitott kivitel stb.).*

#### B.2.3. 1 Tűzvédelmi szempontból megfelelőek a megvalósuló villamos vezetékrendszerek, ha

- a) teljesítik a vonatkozó jogszabályok előírásait, szabványok követelményeit,
- b) olyan formában létesülnek, amely a vezetékrendszer létesítésének helyén tekintettel van a B melléklet B.2.2. pontban felsorolt potenciális veszélyekre,
- c) olyan formában létesülnek, hogy szabályos és szakszerű üzemeltetésük, karbantartásuk feltételei adottak (pl. hozzáférhetőség által).

*Megjegyzés 1:*

*A villamos vezetékrendszerek létesítésének során tekintettel kell lenni arra, hogy az építmények üzemeltetése során a műszaki elvárások folyamatos változása (pl. energetikai korszerűsítés, informatikai rendszerek átalakítása) miatt a villamos vezetékrendszerek gyakoribb átalakításával kell számolni, mint más, pl. épületgépészeti vezetékrendszerek esetében.*

*Megjegyzés 2:*

*Az építmények építészeti-szerkezeti kialakítása során célszerű tekintetbe venni, hogy a villamos és épületgépészeti vezetékrendszerek jellegéből fakadó különbségek (pl. áramütés, robbanásveszély) továbbá az eltérő üzemeltetési és a karbantartási szempontok miatt általában célszerű a különböző vezetékrendszereket egymástól térben elkülöníteni.*

#### B.2.4. Villamos vezetékrendszer elhelyezése az építményszerkezet tűzállóságát biztosító tűzvédő burkolatok/álmennyezetek mögött/felett

##### B.2.4.1. A vezetékrendszerek elhelyezése tűzvédő burkolatok/álmennyezetek mögött/felett csak akkor megengedett, ha a vezetékrendszerben tűz keletkezésének kockázata elhanyagolható. A kockázat elhanyagolható, ha

- a) a burkolat mögötti térrészen olyan gyengeáramú (pl. telefon-) vezetékek/kábelek vannak vezetve, amelyek legnagyobb névleges üzemi feszültsége 48 V, megengedett árama legfeljebb 1 A (az egyes erek keresztmetszete 0,5 mm<sup>2</sup>-nél nem nagyobb), vagy
- b) **5a villamosenergetikai kábel** burkolat mögötti részén nincs kötési vagy elágazási hely, a kábel/vezeték legnagyobb üzemi feszültsége 230 V AC, megengedett árama legfeljebb 16 A, és mechanikai védelme megfelel a vonatkozó szabvány követelményének.

*Megjegyzés:*

*A megadott feszültség- és áramértékek tájékoztató jellegűek. A mechanikai- és túláramvédelem módját az MSZ 2364/MSZ HD 60364 szabványsorozatok tartalmazzák.*

##### B.2.4.1.1. 1 Nem vonatkozik a B melléklet B.2.4. pont követelménye arra az esetre, ha a tűzvédő burkolat létesítésének célja a villamos vezetékrendszer védelme a külső tűzhatástól. (Ld. még 7.1.c. pont és B melléklet B.2.6. pont)

<sup>1</sup>módosult 2016.07.01.

<sup>5</sup>módosult 2024.02.01.

<sup>2</sup>módosult 2018.07.02.

<sup>3</sup>módosult 2020.01.22.

<sup>4</sup>módosult 2022.06.13.

B.2.4.2. Kerülni célszerű a kábelek tűzvédő burkolaton történő átvezetését.

*Megjegyzés:*

*A tűzvédő burkolatok vastagsága általában olyan kicsi, hogy tűzgátló tömítés szabályos alkalmazását nem teszi lehetővé. Fogyasztókészülékek (pl. lámpatestek) beépítése csak olyan speciális szerelvénydobozokkal javasolt, amelyek igazoltan biztosítják a tűzvédelmi felület folytonosságát.*

B.2.5. Idegen tűzszakaszon átvezetett vezetékrendszerek

B.2.5.1. Villamos vezetékrendszer elhelyezése tűzvédő burkolatok/álmennyezetek mögött/felett

*Megjegyzés:*

*<sup>1</sup>A tűzvédő burkolat/álmennyezet célja ezekben az esetekben – ellentétben a B melléklet B.2.4. ponttal – az, hogy a beavatkozó tűzoltó áramütés elleni védelmét biztosítsa.*

B.2.5.1.1. Megfelelő az idegen tűzszakaszon átvezetett vezetékrendszernek – a beavatkozó tűzoltó védelmét szolgáló – tűzvédő burkolatok/álmennyezetek mögött/felett történő elhelyezése, amennyiben biztosított, hogy a vezetékrendszer tűz esetén sem szakad az álmennyezetre.

*Megjegyzés:*

*Ez biztosítható olyan kábeltartó-szerkezetekkel, amelyek meghatározott ideig, igazolt módon tűz hatására sem szakadnak le, és amelyek kivitelezése a vonatkozó szabályok szerint történt.*

B.2.6. <sup>2,4</sup>Menekülési útvonalon elhelyezett vezetékrendszer

a) Az e szakaszban leírtak az MSZ HD 60364-4-42 422.2.1. pontjában, az MSZ 13207 5.11.13. pontjában megfogalmazott követelmények értelmezését segítik, bemutatva az MSZ 13207 C. mellékletében leírtakat kielégítő műszaki megoldásokat.

b) Az e szakaszban leírtak alkalmazása – az MSZ HD 60364-4-42 422.2.1. pontjában említett BD2, BD3 és BD4 feltételek vonatkozásában – kötelezettségként értelmezhető az MSZ 13207 C. melléklet C1. táblázatban felsorolt rendeltetések esetén.

B.2.6.1. <sup>4</sup>Ha a menekülési útvonal kábelezése az MSZ 13207 C. melléklet C1. táblázatban megadott (vagy tűzvédelmi jellemzőiket tekintve annál jobb) kábelekkel történik, a kábelek elhelyezésére vonatkozó, az MSZ HD 60364-4-42 422.2.1. megadott lángterjedési és füstkibocsátási követelmények teljesülnek.

B.2.6.2. <sup>4</sup>Abban az esetben, ha a kábelek nem felelnek meg az MSZ 13207 C. melléklet C1. táblázatban megadott kritériumoknak, a B.2.6.3. – B.2.6.6. megoldások alkalmazhatóak (külön-külön, vagy vegyesen).

B.2.6.3. <sup>4</sup>Megfelelő a menekülési útvonalon a kábelek elhelyezése, ha a süllyesztett szerelési módban elhelyezett kábeleket legalább 15 mm rétegvastagságú legalább A2 tűzvédelmi osztályú vakolat fedi. Ebbe a szerelési módba tartoznak

- a közvetlenül a vésett falhoronyba fektetett, legalább 15 mm vakolattal, vagy gipszkartonnal takart kábelek,
- a vésett falhoronyban elhelyezett védőcsőben fektetett kábelek, amennyiben a védőcsövet legalább 15 mm vakolat, vagy gipszkarton takarja.

*<sup>4</sup>Megjegyzés 1:*

*E műszaki megoldás feltételezi, hogy közvetlenül a kábelek körül nem tud olyan mértékű légáramlás kialakulni, amely a kábelek égését és a lángterjedést segítené, és hogy a kábelek és a menekülésre szolgáló térrész közötti elválasztást biztosító A2-es tűzvédelmi osztályú anyag megbízhatóan folytonos felületet képez. Ezért ez a megoldás csak akkor javasolt, ha kisebb mennyiségű kábel elhelyezése a feladat, a kábelek (védőcsövek) és a beágyazó anyag között nincs 15 mm-nél nagyobb légrés. A nyomvonalon kiállások, kisebb kötési helyek (kötődobozok) kialakítása megengedett.*

*<sup>4</sup>Megjegyzés 2:*

*E műszaki megoldás nem alkalmas tűzálló kábelrendszer kialakítására.*

<sup>1</sup>módosult 2016.07.01.

<sup>5</sup>módosult 2024.02.01.

<sup>2</sup>módosult 2018.07.02.

<sup>3</sup>módosult 2020.01.22.

<sup>4</sup>módosult 2022.06.13.

B.2.6.4. <sup>4</sup>Megfelelő a menekülési útvonalon a kábelek elhelyezése, ha a vasbeton szerkezet e célra szolgáló üregében elhelyezett kábeleket, vagy kábeleket tartalmazó védőcsöveket minden oldalról legalább 15 mm rétegvastagságú beton fedi.

*<sup>4</sup>Megjegyzés 1:*

*E műszaki megoldás feltételezi, hogy közvetlenül a kábelek körül nem tud olyan mértékű légáramlás kialakulni, amely a kábelek égését és a lángterjedést segítené, és hogy a kábelek és a menekülésre szolgáló térrész közötti elválasztást biztosító beton megbízhatóan folytonos felületet képez. Ezért ez a megoldás csak akkor javasolt, ha kisebb mennyiségű kábel elhelyezése a feladat, a kábelek (védőcsövek) és a beágyazó anyag között nincs 15 mm-nél nagyobb légrés. A nyomvonalon kiállások, kisebb kötési helyek (kötődobozok) kialakítása megengedett.*

*<sup>4</sup>Megjegyzés 2:*

*E műszaki megoldás nem alkalmas tűzálló kábelrendszer kialakítására.*

B.2.6.5. <sup>4</sup>Megfelelő a menekülési útvonalon a kábelek elhelyezése, ha a menekülési útvonal belső részén a kábelek olyan kábelcsatornában kerülnek elhelyezésre, amely legalább EI 30 tűzállósági teljesítménnyel rendelkezik.

B.2.6.6. <sup>4</sup>Megfelelő a menekülési útvonalon elhelyezett kábelek védelme, ha a kábelek olyan álmennyezet felett kerülnek elhelyezésre, amely legalább EI 30 elválasztást biztosít a menekülési útvonal menekülésre szolgáló térrésze, és a vezetékrendszer elhelyezésére szolgáló térrésze között.

*<sup>4</sup>Megjegyzés:*

*A vezetékek tűzvédő álmennyezet (vagy önhordó födém - membrán) feletti elhelyezésekor biztosítani kell, hogy az esetleg meggyulladó vezetékrendszer deformációja vagy leszakadása ne okozza a tűzvédő álmennyezet vagy membrán leszakadását az előírt kiürítési időtartamon, vagy a tűzvédő álmennyezet, membrán tűzállósági határérték-követelményén belül. Ez biztosítható olyan kábeltartó-szerkezetekkel, amelyek meghatározott ideig, igazolt módon tűz hatására sem szakadnak le, és amelyek kivételése a vonatkozó szabályok szerint történt.*

B.2.6.7. <sup>5</sup>A padlástérben vezetett villamos kábelrendszerek elhelyezésére az [Építményszerkezetek tűzvédelmi jellemzői](#) című TvMI O melléklete ad iránymutatást.

B.2.7. A napelemes rendszerek egyenáramú (DC) vezetékrendszereinek kialakítása megfelelő, ha

- a lehető legrövidebb nyomvonalon vannak vezetve (különösen épületeken belül),
- a vezetékek mechanikai védelme biztosított,
- a lekapcsolásukra vagy elhelyezésükre az e TvMI 6.2.2. pontjában leírtak teljesülnek.

B.2.8. <sup>1</sup>A napelemes rendszerekbe beépíthető villamos kapcsoló- és elosztóberendezésekkel szembeni követelmények.

A napelemes rendszerekbe az alábbiakban részletezett, alapvetően kielégítendő feltételeknek megfelelő villamos berendezések építhetők be. Jelen feltételek kielégítése nem mentesít egyéb vonatkozó szabványoknak való megfelelés alól.

- Bizonylatoltan rendelkeznie kell az eredeti gyártó által kibocsátott, az MSZ EN 61439-1 szabványban rögzített feltételek szerint az adott napelemes rendszer névleges feszültségének megfelelő dielektromos vizsgálati megfeleléséről szóló tanúsítvánnyal.
- <sup>5</sup>Bizonylatoltan rendelkeznie kell az eredeti gyártó által kibocsátott tanúsítvánnyal az MSZ HD 60364-7-712 szabvány szerinti hiba [áramütés elleni védelmi](#) megfeleléséről.

<sup>1</sup>módosult 2016.07.01.

<sup>5</sup>módosult 2024.02.01.

<sup>2</sup>módosult 2018.07.02.

<sup>3</sup>módosult 2020.01.22.

<sup>4</sup>módosult 2022.06.13.



- c) Bizonylatoltan rendelkeznie kell az adott berendezést összeszerelő berendezésgyártó által kiállított, az MSZ EN 61439-1 szabvány 11. pontjában rögzített feltételek szerint készült darabvizsgálati jegyzőkönyvvel és megfelelőségi tanúsítvánnyal.
- d) Bizonylatoltan rendelkeznie kell az eredeti gyártó által kibocsátott tanúsítvánnyal a rendeltetésszerű üzemi feltételekről (víz, por, napsütés, időjárási körülmények stb.).
- e) A berendezések kialakításánál mind a DC-, mind az AC-oldali kapcsoló- és védelmi funkciókat ellátó áramköröket feszültség szintenként külön funkcionális egységekként kell kezelni. Olyan megoldás nem megengedett, melynél a DC- és AC-főáramkörök egy berendezésen belül nincsenek egymástól MSZ EN 61439-1 szerinti válaszlappal vagy burkolatokkal elválasztva.
- f) A beépített villamos berendezéseken elhelyezendő jelölések és a napelemes rendszerekre vonatkozó MSZ EN 62446 szerinti dokumentációs előírásokkal összhangban alapvetően csatolandó dokumentumok:
  - A berendezéshez egyedi azonosító és adattábla MSZ EN 61439-1 szerint
  - A berendezésgyártó által kiadott minőségi bizonylat
  - A berendezés CE megfelelőségi bizonyítványa
  - A berendezés kapcsolási rajza

#### B.2.9. Napelemes (PV) rendszerek dokumentációja

A napelemes rendszerek megvalósításakor az alábbiakban részletezett, a feltételeknek megfelelő dokumentáltság szükséges. Jelen feltételek teljesítése nem mentesít egyéb, vonatkozó szabványokban és rendeletekben meghatározott megfelelési követelmények alól.

- a) 40/2017. (XII. 4.) NGM rendelet 1. melléklet Villamos Műszaki Biztonsági Szabályzat által előírt követelmények, különös tekintettel a 2. pont szerint, a rendelet értelmében a jelentős villamos berendezésekre vonatkozó kiegészítő követelmények előírásait igazolni szükséges.
- b) A napelemes rendszerekre vonatkozó MSZ EN 62446 szerinti dokumentációs előírások betartása.
- c) A rendszer villamos összefüggési terve a védelmek ábrázolásával, paramétereik feltüntetésével.
- d) Villamos terv, amely bemutatja és alátámasztja a meglévő villamos rendszerhez való csatlakozást.
- e) MSZ HD 60364-6 fejezet szerinti ellenőrzési jegyzőkönyvek.
- f) Az energiaátalakító adatlapja, műszaki leírása, gépkönyve, üzemeltetési és karbantartási utasítása, megfelelőségi nyilatkozata.
- g) A napelem modulok adatlapja, műszaki leírása, megfelelőségi nyilatkozata.
- h) Hibrid napelemes (PV) rendszereknél az energiatároló(k) adatlapja, műszaki leírása, gépkönyve, üzemeltetési és karbantartási utasítása, megfelelőségi nyilatkozata.
- i) A rendszer és alrendszerének vészleállítási utasítása.
- j) A rendszer tervezőinek – beleértve a bevont szakági tervezőket is – tervezői nyilatkozatai.
- k) A létesítést végző kivitelező(k) szabványossági megfelelőségi nyilatkozatai.

<sup>1</sup>módosult 2016.07.01.

<sup>5</sup>módosult 2024.02.01.

<sup>2</sup>módosult 2018.07.02.

<sup>3</sup>módosult 2020.01.22.

<sup>4</sup>módosult 2022.06.13.

## C melléklet: Tűzeseti lekapcsolások

A tűzeseti lekapcsolás céljából létesített kapcsoló(ka)t, elosztó(ka)t vagy vezérlő tablót – amennyiben létesül, ilyen – a tűzoltósági beavatkozási központban kell elhelyezni, egyéb esetekben:

- <sup>3</sup>a 24 órás tartózkodású portán, recepción, diszpécser központban, vagy ezek közelében;
- <sup>3</sup>ahol az állandó jelenlét nem biztosítható, akkor a bejárat közelében (a bejáratától nem messzebb mint 15 m);
- <sup>3</sup>véletlen kikapcsolás, lekapcsolás elleni védelmet biztosítani szükséges.

<sup>3</sup>Megjegyzés:

*A védelem lehet mechanikai, kiegészítő védelem (plombálás), vagy védett (nyilvános forgalomtól mentes) helyen történő elhelyezés.*

<sup>3</sup>A tűzeseti villamos lekapcsolás céljából létesített vezérlő tabló(k)ról indított vezérlések, illetve visszajelzések:

- Normál tápellátásról működő hálózatrész lekapcsolása.
- <sup>4</sup>Általános célú ellátást biztosító központi szünetmentes áramellátást biztosító berendezés (UPS) lekapcsolása
- <sup>3</sup>Biztonsági tápellátásról működő hálózatrész lekapcsolása. (Itt motoros felhúzású megszakító beépítése szükséges a táv visszakapcsolás biztosítása céljából. Táv visszakapcsolás létesítése nem szükséges abban az esetben, ha csak saját biztonsági tápforrással rendelkező tűzeseti fogyasztók üzemelnek a hálózaton pl. tűzjelző központ, biztonsági világítás, természetes szellőzés elvén működő hő- és füstelvezető szerkezetek (pl. /RWA rendszerek) stb.)
- Tartalék tápellátással működő berendezésről táplált hálózatrész lekapcsolása, tartalék tápellátással működő berendezés rákapcsolódását tiltó kapcsolás. Ez lehet dízel aggregátor vagy szünetmentes áramellátó berendezés.
- Napelemes rendszerek DC- és AC-oldali lekapcsolása
- Központi akkumulátoros biztonsági világítási központ lekapcsolása

<sup>3</sup>Valamennyi vezérlési beavatkozásról – be és kikapcsolt (alap vagy készenléti helyzet és tűzeseti működési helyzet) állapot, továbbá egyes berendezések esetén az üzemképesség és a hiba állapot jelzéséről is – fényjelzéssel vagy kapcsolók esetén annak állásával adjon tájékoztatást, a fényjelzést a kapcsolási helyen kell megjeleníteni. A kapcsolókat és a visszajelzéseket egyértelmű felirattal kell ellátni.

<sup>3</sup>A normál hálózatrész központi lekapcsolása mellett a szakaszonkénti táv lekapcsolást és jelzéseket is ki kell építeni, ha a tűzeset alatti áramellátást a működés fenntartása indokolja.

<sup>3</sup>A lekapcsolások kiépítése történhet hagyományos, relés vezérlés, egyedi vagy gyűjtött kábelezéssel, tűzeseti vezérlésre minősített intelligens, kommunikációképes modulokra ültetett buszkábelezéssel (ez esetben a lekapcsolandó megszakítók mellé egy címezhető beavatkozó modul telepítése válik szükségessé). A buszkábeles lekapcsolás kialakításánál gondoskodni kell a rendszer szünetmentes ellátásáról, a buszkábel fokozott mechanikai védelméről – a működőképesség megtartása az OTSZ 11. melléklet 1. táblázatban rögzített működési idő - és zavarmentes környezetben történő elhelyezéséről.

<sup>1</sup>módosult 2016.07.01.

<sup>5</sup>módosult 2024.02.01.

<sup>2</sup>módosult 2018.07.02.

<sup>3</sup>módosult 2020.01.22.

<sup>4</sup>módosult 2022.06.13.

Napelemes rendszereket tartalmazó hálózatok tűzvédelmi célú lekapcsolását – a berendezés közvetlen közelében elhelyezett kapcsolókon kívül - az épület központi tűzeseti lekapcsolási helyére kell kiépíteni. Napelemes rendszer egyenáramú oldal lekapcsolása esetén mindkét (pozitív és negatív) vezető megszakítása szükséges

A tűzeseti lekapcsoló táblánál (ennek hiányában a tűzeseti főkapcsolónál) és az épület főbejáratánál figyelmeztető felirat vagy biztonsági jel elhelyezése szükséges a 6.5.2.2. szerinti szövegezéssel és tartalommal.

A tűzvédelmi lekapcsolások konkrét kialakítását az illetékes tűzvédelmi hatósággal egyeztetni szükséges.

## C.1. TŰZESETI KAPCSOLÁSOK ÉS MŰKÖDTETÉSEK

### C.1.1. Tűzeseti automatikus tiltó és vezérlő kapcsolások

<sup>1</sup>A tűzeseti automatikus tiltó kapcsolások olyan villamos berendezések tűzeset alatti működését tiltják, melyekkel a kialakult veszélyhelyzetet a kialakulás helyétől távolabbi területekre átvihetik. Jellemzően ezek az építményt behálózó központi szellőző berendezések.

<sup>2,3</sup>A tűzeseti automatikus vezérlő kapcsolások olyan villamos berendezések tűzeset alatti működését biztosítják, melyekkel a kialakult veszélyhelyzetet a kialakulás helyétől távolabbi területekre átvihetik. Jellemzően ezek az automatikusan működő tűzcsappantyúk, a tűzgátló ajtók és egyéb működtetett vagy vezérelt tűzgátló szerkezetek. Ezek működését az automatikus tűzjelző berendezés riasztáskor tiltja, illetve vezérli. A tiltást és vezérlést általánosan a villamos működtető rendszerben sorosan elhelyezett tűzeseti állapotban nyitott kontaktus biztosítja (üzemi (rendszer normál működése)) állapotban zárt, vészjelzés vagy feszültségkimaradás esetén nyitott állapot).

*Megjegyzés:*

*A tűzcsappantyúk általában légtechnikai rendszerekhez tartoznak, és azokkal együtt kapcsolnak le működnek (oda-vissza kényszerkapcsolat!).*

#### C.1.1.1. Szellőző berendezés esetén a tiltás lehet:

- a) a szellőző berendezés betáplálásának lekapcsolása
- b) <sup>3</sup>a szellőző rendszert működtető automatikában elhelyezett, a működést tiltó kontaktus

#### C.1.1.2. Tűzcsappantyú esetén a tiltás lehet:

- a) a tűzcsappantyú tápfeszültségének (ami lehet 230 V vagy 24 V AC) megszakítása

*Megjegyzés:*

*<sup>3</sup>A tűzcsappantyúk általában rugós működtetésű szerkezetek, amelyek a működtető feszültség hatására felhúznak, ebben az állapotban a tűzcsappantyú nyitott állapotban van. A működtető feszültség megszűnése esetén az előfeszített rugó működésbe lép és zárja a tűzcsappantyút. A tűzcsappantyú állapotát általában a működtető motorban elhelyezett véghelyzetet jelző kontaktusok segítségével lehet visszajelztetni.*

C.1.1.3. A C melléklet C.1.1.1-C.1.1.2. pontban megadott tiltásokat a beépített automatikus tűzjelző berendezés vezérelt kimeneten keresztül (általában nyugvó áramkörű nyitó kontaktus) tűzjelzés esetén automatikusan végzi. A beavatkozás lehet központi villamos vagy gépészeti automatika elosztón keresztül, vagy közvetlenül a vezérelt berendezésben ható kontaktussal. A kontaktustól a vezérlési pontig történő kábelezésre nincs követelmény, mivel a működtető feszültség hiánya a berendezések elvárt működtetését eredményezi. A beépített automatikus tűzjelző berendezés vezérelt kimenetét a kábelezés a jogszabályi követelményeknek megfelelő ideig tűzálló és funkció-megtartó legyen.

<sup>1</sup>módosult 2016.07.01.

<sup>5</sup>módosult 2024.02.01.

<sup>2</sup>módosult 2018.07.02.

<sup>3</sup>módosult 2020.01.22.

<sup>4</sup>módosult 2022.06.13.

C.1.1.4. Az egészségügyi épületekben külön tűzszakaszba telepített, kiemelt jelentőségű helyiségek (pl. kórházi műtőblokk, intenzív stb.) légtechnikai rendszerének tiltása a környező (vagy az épület egyéb) tűzszakaszoktól független, tiltása azoktól független vezérléssel legyen biztosítható.

C.1.1.5. Tűzgátló ajtó esetén a tiltás lehet:

- a) a tűzgátló ajtók a tűzszakasz határokon való átközlekedést biztosítják, üzemszerűen két állapotuk lehet: nyitott vagy csukott állapot. Csukott állapot esetén külön vezérlés nem szükséges. nyitott állapotban a beépített automatikus tűzjelző berendezés jelzésére az ajtónak be kell csuknia (ezt az ajtó mint gyártmány biztosítja). A nyitott állapotban tartást vagy tartómagnes, vagy az ajtó egyéb motoros szerkezete biztosítja. A működtetést tartómagnes áramkörének megszakítása, vagy az ajtó egyéb motoros szerkezetének működtetéséhez csatlakoztatott, nyugalmi állapotban nyitó kontaktus biztosítja.

*Megjegyzés:*

<sup>2</sup>Ezen működtetéseket a beépített automatikus tűzjelző berendezés általában a saját rendszerén belül szokta megoldani, ettől eltérő esetben a működtetés a tűzcsappantyúknál leírt módon kell biztosítani.

<sup>3</sup>

C.1.1.6. <sup>3</sup>A hő- és füstelvezetés tűzoltósági vezérlőabló (TVT)

<sup>3</sup>A hő- és füstelvezető rendszerek villamos energiaellátó, működtető rendszerének kialakítását a tűzvédelmi hatósággal a villamos vagy az automatika tervezőnek egyeztetni szükséges (a működtetési módokat (pl. visszazárási és újra nyitási igény), a tűzjelző berendezés vezérléseit, a kézi beavatkozás lehetőségének kialakítását, a tűzoltósági vezérlőabló (TVT) elhelyezését), és az egyeztetés eredménye alapján kell megtervezni és kivitelezni.

<sup>3</sup>A hő- és füstelvezető berendezések részére a tűzjelző berendezés által vezérelt automatikus és a tűzoltósági vezérlőablón (TVT) keresztül történő kézi beavatkozás lehetőségét kell biztosítani. Az építményben kiépített hő- és füstelvezetések, füstmentesítéseket működtetni, vezérelni kell, ezzel egyidejűleg állapotukról visszajelzéseket (pl. működik, üzemkész, hiba, nyitott, zárt állapot) kell biztosítani. A TVT elhelyezésére vonatkozó előírások megegyeznek a tűzeseti főkapcsolók elhelyezésénél leírtakkal.

<sup>1,3</sup>A TVT-ről valamennyi hő- és füstelvezető légpótló, füstmentesítő rendszerem működtethető legyen, melyek:

- természetes úton hő- és füstelvezető szerkezetek
- gépi úton hő- és füstelvezető berendezés
- természetes és gépi megoldás kombinációja

<sup>3</sup>A hő- és füstelvezetések legfelsőbb szintű tűzeseti vezérléseit a tűzoltósági vezérlőablón (TVT) parancsai jelenítik meg. A füstelvezető rendszereket a tűzoltósági vezérlőablón (TVT) a tűzoltó közvetlenül indíthatja (kézi-bekapcsolt üzemmód), a tűzjelző berendezés parancsát felülbírálvá leállíthatja (kézi-kikapcsolt üzemmód), illetve az automatikus, a tűzjelző berendezés által felügyelt és vezérelt működtetést (automatikus üzemmód) üzemben tarthatja. A tűzoltósági vezérlőablón (TVT) kézi vezérléseivel a tűzjelző berendezés működtetéseit ismétljük meg, úgy hogy, a hő- és füstelvezető rendszerek a legkisebb önálló hő- és füstelvezetési funkcióként (azaz pl. a létrehozott virtuális füstszakaszonként) közvetlenül indíthatók és tilthatók legyenek.

<sup>3</sup>Megjegyzés:

A hő- és füstelvezetéssel kapcsolatos vezérlések kialakítására megoldási javaslatokat a Hő- és füstelvezetés TvMI tartalmaz.

<sup>1</sup>módosult 2016.07.01.

<sup>5</sup>módosult 2024.02.01.

<sup>2</sup>módosult 2018.07.02.

<sup>3</sup>módosult 2020.01.22.

<sup>4</sup>módosult 2022.06.13.

## C.2. Napelemes rendszerek egyenáramú áramkör (DC-oldali) tűzeseti lekapcsolására megfelelő eszközök

C.2.1. <sup>1</sup>A DC-oldali vezetékeken a tűzeseti lekapcsolására megfelelő a kapcsolókészülék, ha

- az üzemi áramok megszakítására alkalmas,
- legalább terhelés-szakaszoló és távlekapcsolási funkcióval rendelkezik,
- mind maga a kapcsolókészülék, mind tokozata, mind a telepítése megfelel a napelemes rendszerek létesítésére vonatkozó szabvány (MSZ HD 60364-7-712) követelményeinek.

C.2.2. A távlekapcsolási funkció kialakítása során be kell tartani a TvMI 6.1.1.3 pont előírásait.

*Megjegyzés:*

*A távlekapcsolás kialakítására a nyugvóáramú távműködtetési módok alkalmazása javasolt. Ilyen megoldás a feszültségcsökkenési kioldó, vagy az olyan motoros hajtás, amely a vezérlőfeszültség megszűntekor önműködően lekapcsol.*

C.2.2.1. Távlekapcsolás kialakítása feszültségcsökkenési kioldóval

C.2.2.1.1. A távlekapcsolás feszültségcsökkenési-kioldóval kombinált DC-kapcsolóval történik. A DC kapcsoló a segédfeszültség megléte esetén bekapcsolás után bekapcsolva marad. A segédfeszültség megszűnésekor a DC-kapcsoló kikapcsol.

*Megjegyzés:*

*Ennek a távlekapcsolási megoldásnak az előnyei:*

- A segédfeszültség (230 V, 50 Hz) könnyen biztosítható
- A segédáramkör kialakításával kapcsolatban nincsenek különleges feltételek
- A segédfeszültség bármilyen okból történő megszűnése (direkt kikapcsolás; szakadás; zárlat; stb.) esetén a lekapcsolás megtörténik

*Ennek a távlekapcsolási megoldásnak a hátrányai:*

- A kapcsoló csak kézzel kapcsolható be, ezért elhelyezését a kezelhetőség határozza meg
- A hálózati feszültség kimaradásakor is kiold, a feszültség visszatértekor nem kapcsol be automatikusan.
- Ennek következménye lehet, hogy a napelemes rendszer minden valós ok miatt huzamos ideig kiesik a termelésből. Visszakapcsoláshoz a kapcsolót kézzel el kell érni.
- Állásjelzés kialakítása ajánlott. Ez külön áramkör kialakítását jelenti.

C.2.2.2. Távlekapcsolás kialakítása motoros hajtással

C.2.2.2.1. A távlekapcsolás motoros hajtással kombinált DC-teljesítménykapcsolóval történik. A DC-kapcsolót egy motor működteti. A segédfeszültség megjelenésekor a DC-kapcsoló automatikusan bekapcsol, a segédfeszültség megszűnésekor a DC-kapcsoló automatikusan kikapcsol.

*Megjegyzés:*

*Ennek a távlekapcsolási megoldásnak az előnyei:*

- Telepítési helyének megválasztásakor nem kell a kezelhetőséget figyelembe venni
- A segédfeszültség automatikusan működteti a kapcsolót
- Nem igényli a működtető feszültség rendelkezésre állásának biztosítását
- A hálózati feszültség kimaradás után automatikusan visszakapcsol

*Ennek a távlekapcsolási megoldásnak a hátrányai:*

- Az alkalmazott motoros hajtásnak megfelelő segédfeszültség (javasolt a 24 V AC/DC) biztosítása szükséges
- Állásjelzés kialakítása ajánlott. Ez külön áramkör kialakítását jelenti.

C.2.2.3. DC-teljesítménykapcsoló, munkaáramú kioldóval kombinálva

C.2.2.3.1. A kapcsoló a segédfeszültség megjelenése esetén kikapcsol.

*Megjegyzés:*

*Ennek a távlekapcsolási megoldásnak az előnyei:*

- A segédfeszültség (230 V, 50 Hz) könnyen biztosítható
- A napelemes rendszer normál üzemeltetését nem befolyásolja a segédfeszültséget előállító körben esetleg megjelenő üzemzavar (pl. áramszünet), nincs téves rendszer lekapcsolás

<sup>1</sup>módosult 2016.07.01.

<sup>5</sup>módosult 2024.02.01.

<sup>2</sup>módosult 2018.07.02.

<sup>3</sup>módosult 2020.01.22.

<sup>4</sup>módosult 2022.06.13.

Ennek a távlekapcsolási megoldásnak a hátrányai:

- A segéd feszültség bármilyen okból a kapcsolókészülék munkaáramú kioldójához eljutásában bekövetkezett akadályozás (szakadás; zárlat; segéd feszültség megszűnése stb.) esetén a lekapcsolás nem történik meg
- A kapcsoló csak kézzel kapcsolható be, ezért elhelyezését a kezelhetőség határozza meg
- A távlekapcsolás kialakítása esetén külön figyelmet kell fordítani a távkioldásra felhasznált energia üzembiztos rendelkezésre állására. A távlekapcsolás vezérlési köre funkció megtartó kialakítású legyen.

### C.3 4Tűzeseti lekapcsoló tábló (TLT)

#### C.3.1. 4Tűzeseti lekapcsoló tábló (TLT) kialakítására javasolt elrendezés az alábbi minta tábló:



19. ábra

4A vezérlés kialakításánál ügyelni kell arra, egyes tűzeseti fogyasztók visszakapcsolási lehetőséggel is rendelkezzenek.

<sup>1</sup>módosult 2016.07.01.

<sup>5</sup>módosult 2024.02.01.

<sup>2</sup>módosult 2018.07.02.

<sup>3</sup>módosult 2020.01.22.

<sup>4</sup>módosult 2022.06.13.

## **D melléklet: Tűzvédelmi Megfelelőségi Tanúsítvánnyal rendelkező tűzálló kábelrendszerek**

### **D.1. A tűzálló kábelrendszerek megfelelőségének tanúsítása**

D.1.1. A kivitelezett tűzálló kábelrendszer teljesíti az OTSZ vonatkozó előírásait, ha az alkalmazott műszaki megoldás a vonatkozó kiviteli tervek (tervrészek) készítésekor, vagy a használatbavételi eljárás megkezdésekor rendelkezik érvényes Tűzvédelmi Megfelelőségi Tanúsítvánnyal.

### **D.2. Integrált tűzállóságú kábelrendszerek alkalmazása tűzálló kábelrendszerként**

D.2.1. A kivitelezett tűzálló kábelrendszer teljesíti az OTSZ vonatkozó előírásait, ha

- a) a tűzálló kábelrendszer szerkezeti kialakítása megfelel a vonatkozó Tűzvédelmi Megfelelőségi Tanúsítványnak és kivitelezési útmutatónak, és
- b) a tűzálló kábelrendszer rögzítése TKRA-építményszerkezetekhez történik, az építmény szerkezetnek megfelelő kötőelemek felhasználásával.

*Megjegyzés 1:*

*Az integrált tűzállóságú kábelrendszerek formájában megvalósuló tűzálló kábelrendszerekhez tűzálló kábelekre és tűzálló kábeltartó-szerkezetre van szükség.*

*Megjegyzés 2:*

*2A tűzálló kábeleket az MSZE 24102 (DIN 4102-12) követelményének megfelelően feszültségesésre (is) méretezni kell.*

D.2.1.1. A kivitelezett tűzálló kábelrendszer akkor is teljesíti az OTSZ vonatkozó előírásait, ha

- a) a tűzálló kábelrendszer szerkezeti kialakítása megfelel a vonatkozó Tűzvédelmi Megfelelőségi Tanúsítványnak és kivitelezési útmutatónak, és
- b) a tűzálló kábelrendszer rögzítése nem TKRA-építményszerkezetekhez történik, de a rögzítésre alkalmazott műszaki megoldás megfelel a D. melléklet D.2.6. pontban leírtaknak.

### **D.2.2. Szabványos tűzálló kábelrendszerek**

D.2.2.1. 2Szabványos tűzálló kábelrendszer részeként alkalmazhatóak olyan (tűzálló) kábelek és vezetékek,

- a) amelyek rendelkeznek az MSZE 24102 (DIN 4102-12) szabvány szerinti tűzállósági osztályba sorolással, és
- b) amelyek tűzállósági osztályba sorolása az MSZE 24102 (DIN 4102-12) szabványban meghatározott szabványos tűzálló kábeltartó-szerkezetre vonatkozik.

D.2.2.2. Szabványos tűzálló kábelrendszerek esetén külön kell igazolni a kábelek tűzállóságát (tűzállósági osztályát) és a kábeltartó-szerkezetek tűzállóságát (vagyis hogy az MSZE 24102/DIN 4102-12 értelmében szabványos tűzálló kábeltartó-szerkezetnek minősülnek).

### **D.2.3. Kábelspecifikus tűzálló kábelrendszerek**

D.2.3.1. 2Kábelspecifikus tűzálló kábelrendszer részeként alkalmazhatóak olyan (tűzálló) kábelek és vezetékek,

- a) amelyek rendelkeznek az MSZE 24102 (DIN 4102-12) szabvány szerinti tűzállósági osztályba sorolással, és
- b) amelyek tűzállósági osztályba sorolása az alkalmazni kívánt tűzálló kábeltartó-szerkezetre vonatkozik.

D.2.3.2. Kábelspecifikus tűzálló kábelrendszerek a kábelek és a hozzájuk tartozó kábeltartó-szerkezetek tűzállóságát (tűzállósági osztályát) egy közös dokumentum is igazolhatja.

<sup>1</sup>módosult 2016.07.01.

<sup>5</sup>módosult 2024.02.01.

<sup>2</sup>módosult 2018.07.02.

<sup>3</sup>módosult 2020.01.22.

<sup>4</sup>módosult 2022.06.13.

## D.2.4. Tűzálló kábelrendszer kialakítása acél védőcsőben elhelyezett tűzálló kábelekkel

## D.2.4.1. A tűzálló kábelek elhelyezhetőek legfeljebb 63 mm-es névleges átmérőjű fém védőcsőben, amennyiben

- a) a védőcső megfelel az MSZ EN 61386-21 vagy a (már visszavont) MSZ EN 50086-2-1 szabványoknak, és
- b) a védőcső rögzítése a tűzálló kábel Tűzvédelmi Megfelelőségi Tanúsítványában a védőcsöves elhelyezési módra megállapított szabályok szerint történik.

*Megjegyzés 1:*

*Egyes tanúsítványok csak a –már visszavont – MSZ EN 50086-2-1 szabványnak megfelelő védőcsövek alkalmazhatóságát említik. Figyelembe véve azonban, hogy az MSZ EN 50086-2-1 szabvány és az azt felváltó MSZ EN 61386-21 szabvány tűzállóság szempontjából releváns követelményei lényegében megegyeznek, úgy lehet tekinteni, hogy a MSZ EN 61386-21-nek megfelelő acél védőcsövek teljesítik az MSZ EN 50086-2-1 követelményeit is, ezért alkalmazásuk tűzálló kábelrendszer részeként elfogadható.*

D.2.4.2. <sup>3</sup>Az acél védőcsőben elhelyezett tűzálló kábelekkel megvalósított tűzálló kábelrendszer alkalmas a tűzálló kábelrendszer vízszintes nyomvonal szakaszainak kialakítására földemen vagy oldalfalon, ha a védőcső folytonosságának megszakítása esetén a csövek közötti távolság nem haladja meg a 0,3 m-t.

## D.2.4.3. Az acél védőcsőben elhelyezett tűzálló kábelekkel megvalósított tűzálló kábelrendszer alkalmas a tűzálló kábelrendszer függőleges nyomvonal szakaszainak kialakítására oldalfalon, ha a függőleges nyomvonalszakasz hosszúsága nem haladja meg a 3,5 m-t.

*Megjegyzés:*

*A 3,5 m-nél hosszabb nyomvonalszakaszokon biztosítani kell a tűzálló kábelek hatásos alátámasztását.*

## D.2.5. Integrált tűzállóságú kábelrendszerek rögzítése TKRA-építményszerkezetekhez

## D.2.5.1. A tűzálló kábelrendszert az építményszerkezethez rögzítő kötőelem (csavar, dübel) akkor alkalmazható a tűzálló kábelrendszer rögzítéséhez, ha tűzállósági teljesítménye az adott rögzítési módra (az építményszerkezet anyagának és egyéb jellemzőinek figyelembevételével) igazolt.

## D.2.6. Integrált tűzállóságú kábelrendszerek rögzítése nem TKRA-építményszerkezetekhez

## D.2.6.1. Ha az integrált tűzállóságú kábelrendszer rögzítése – egyéb lehetőség hiányában – nem TRKA-építményszerkezethez történik, akkor a tűzvédelmi hatóságnál eltérési engedélyezési eljárást kell lefolytatni.

*<sup>2</sup>Megjegyzés 1:*

*Az eltérési engedély során alkalmazásra javasolt műszaki megoldások:*

*Olyan építményekben, amelyekben a tűzálló kábelrendszer rögzítése csak trapézlemez födémhez történhet, megfelelőnek tekinthető a tűzálló kábelrendszer kivitelezése, ha*

- a) a tűzálló kábelrendszer trapézlemezhez történő rögzítésére kizárólag fémből készült kötőelemek vannak használva, és
- b) a tűzálló kábelrendszer létesítésére vonatkozó (pl. az alkalmazástechnikai útmutatóban rögzített) egyéb szabályok – a tűzálló kábeltartó-szerkezetet a trapézlemez födémhez rögzítő kötőelemekre vonatkozó szabályok kivételével – teljesülnek (19. ábra).

<sup>1</sup>módosult 2016.07.01.

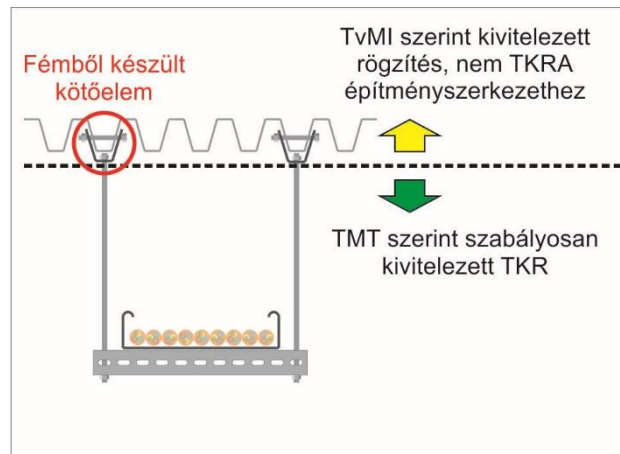
<sup>5</sup>módosult 2024.02.01.

<sup>2</sup>módosult 2018.07.02.

<sup>3</sup>módosult 2020.01.22.

<sup>4</sup>módosult 2022.06.13.





19a. ábra

**Megjegyzés 2:**

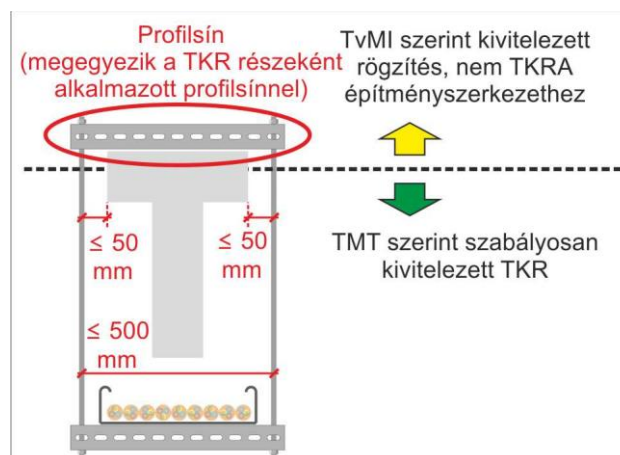
Amennyiben a trapézlemez födémet vasbeton födémgerendák tartják, a tűzálló kábelrendszert lehetőleg a vasbeton födémgerendához kell rögzíteni. Ettől eltérni akkor lehet, ha statikus szakvélemény alapján a vasbeton födémgerenda megfűrése nem lehetséges, vagy tűzálló kábelrendszer szabályos kialakítására nincs olyan műszaki megoldás (pl. a födémgerenda alakja, mérete miatt), amely az adott esetben alkalmazható lenne.

**Megjegyzés 3:**

Amennyiben a tűzálló kábelrendszer mindenképp csak a trapézlemezhez rögzíthető, nyomvonalát úgy kell meghatározni, hogy az a trapézlemezt tartó födémgerendákhoz a lehető legközelebb legyen.

D.2.6.2. Olyan esetekben, amikor a tűzálló kábelrendszer rögzítése szabályos módon (a födémgerenda megfűrészt igénylő kötőelemekkel) nem megvalósítható, megfelelőnek tekinthető a tűzálló kábelrendszer kivitelezése, ha

- a tűzálló kábelrendszer olyan műszaki megoldásként valósul meg, amelyben a kábeltálca/kábelletra kétoldalt menetes szárral függesztett profilsínnel van alátámasztva (a vonatkozó alkalmazástechnikai útmutatóban rögzített szabályoknak megfelelően, és
- 1a menetes szárok felső végükön ugyanolyan profilsínhez, ugyanúgy kapcsolódnak, mint amelyre felfekszik a kábeltálca/kábelletra, és amely keresztirányban felfekszik a födémgerendára (20. ábra).



20. ábra

<sup>1</sup>módosult 2016.07.01.<sup>5</sup>módosult 2024.02.01.<sup>2</sup>módosult 2018.07.02.<sup>3</sup>módosult 2020.01.22.<sup>4</sup>módosult 2022.06.13.

Megjegyzés 1:

Ez az ún. kalodás rögzítés, amelynél a kábeltálcát tartó, menetes szárból és profilsínből álló tartószerkezet alsó és felső része szimmetrikus kialakítású.

Megjegyzés 2:

A födémgerendára felfekvő profilsín szélessége legfeljebb 100 mm-rel haladhatja meg a gerenda szélességét (a felfekvési felületen).

Megjegyzés 3:

A kábeltartó-szerkezetet nem szükséges mereven a födémgerendához rögzíteni. Azonban alkalmas műszaki megoldással biztosítani kell, hogy a födémgerendára felfekvő profilsín, és ezáltal a kábeltartó-szerkezet egésze ne fordulhasson ki, ne csavarodhasson el.

D.2.7. <sup>3</sup>Megfelelőnek tekinthető az acélszerkezethez rögzített integrált tűzállóságú tűzálló kábelrendszer abban az esetben, ha az acélszerkezethez kalodával, átmenő csavarral vagy hegesztéssel vagy lőtt menetes szeggel rögzíthető (20a. – 20e. ábra) az – egyéb tekintetben szabályosan kivitelezett – szabványos tűzálló kábeltartó szerkezet.

<sup>3</sup>Megjegyzés 1:

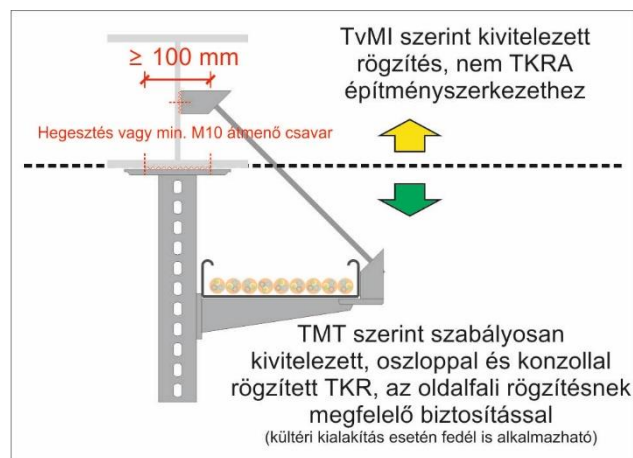
Kültéri alkalmazásoknál megengedett a vízszintes kábeltálcák/-létrák fedéllel történő lefedése, a tűzálló kábelek időjárási hatások elleni védelme érdekében.

<sup>3</sup>Megjegyzés 2:

A kábelbilincses tartószerkezetnél tekintettel kell lenni arra, hogy – amennyiben az acélszerkezet tűzvédelmi bevonattal van ellátva – a tűzvédelmi bevonat tűz esetén történő duzzadása mechanikai igénybevételt gyakorolhat a bilincsekkel rögzített kábelekre, ezért a kábelek és az acélszerkezet között 20-50 mm távtartás javasolt.

<sup>3</sup>Megjegyzés 3:

Az acélszerkezetek alkalmasságát a rögzítésre (a rögzítés módjára, a kábelrendszer tömegéből eredő statikus igénybevétel elviselésére) statikus tervezővel javasolt ellenőriztetni.



20a. ábra

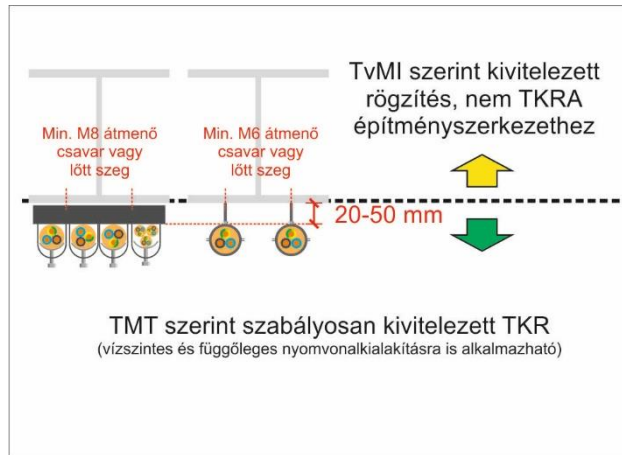
<sup>1</sup>módosult 2016.07.01.

<sup>2</sup>módosult 2018.07.02.

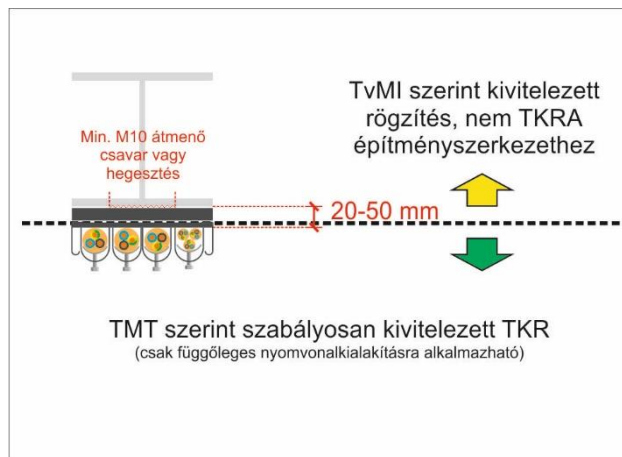
<sup>3</sup>módosult 2020.01.22.

<sup>4</sup>módosult 2022.06.13.

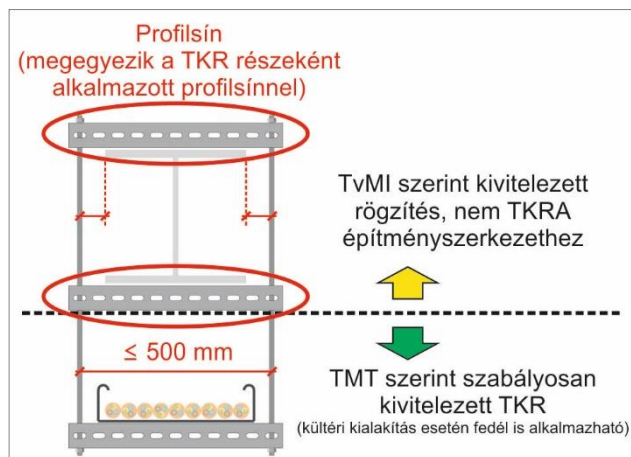
<sup>5</sup>módosult 2024.02.01.



20b. ábra



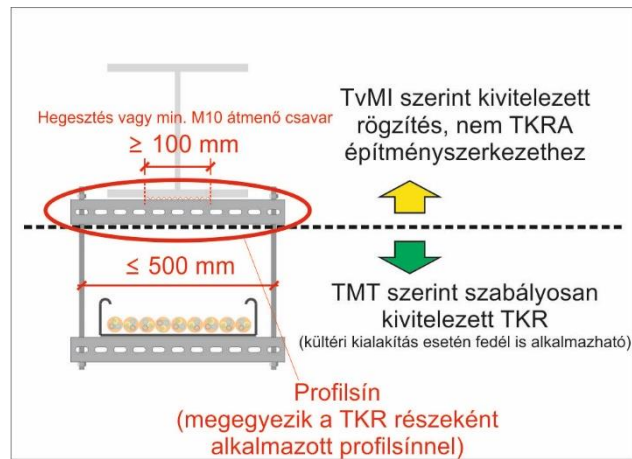
20c. ábra



20d. ábra

<sup>1</sup>módosult 2016.07.01.  
<sup>2</sup>módosult 2018.07.02.  
<sup>3</sup>módosult 2020.01.22.  
<sup>4</sup>módosult 2022.06.13.

<sup>5</sup>módosult 2024.02.01.



20e. ábra

## D.2.8. Integrált tűzállóságú kábelrendszer alkalmazása építmények tetején

### D.2.8.1. Kerülni kell az integrált tűzállóságú kábelrendszer alkalmazását az építmények tetején.

*Megjegyzés:*

*Ennek nemcsak az az oka, hogy a tetőn elhelyezett tűzálló kábelrendszer kialakítására jelenleg nincs tanúsított (igazolt tűzállósági osztályú) műszaki megoldás, hanem az is, hogy a tűzálló kábelek nem ellenállóak a nedvességgel és az UV-sugárzással szemben.*

### D.2.8.2. Amennyiben az integrált tűzállóságú kábelrendszer alkalmazását az építmények tetején műszaki okokból nem lehet elkerülni (pl. a tűzeseti fogyasztó a tetőn, kültéren van elhelyezve), akkor a tűzálló kábelrendszer tűzhatással szembeni védelme teljesíti az OTSZ követelményeit, ha

- a tetőn kívüli nyomvonal a lehető legrövidebb,
- a tűzálló kábelek olyan (horganyzott acéllemezből készült) kábeltálcán vagy kábelletrán és keresztprofilon vannak elhelyezve, amely igazolt módon felhasználható integrált tűzállóságú kábelrendszer részeként,
- a kábelrendszer kábelterhelése nem haladja meg kábeltálca esetén a 10 kg/m-t, kábelletra esetén a 20 kg/m-t,
- a kábeltálca vagy kábelletra egymástól legfeljebb 1,2 m távolságban megfelelő tartószerkezeten van elhelyezve, a 21. ábrának megfelelően,
- a tűzálló kábeleket az UV-sugárzás hatásától a kábeltálcán/kábelletrán rögzített fedél védi.

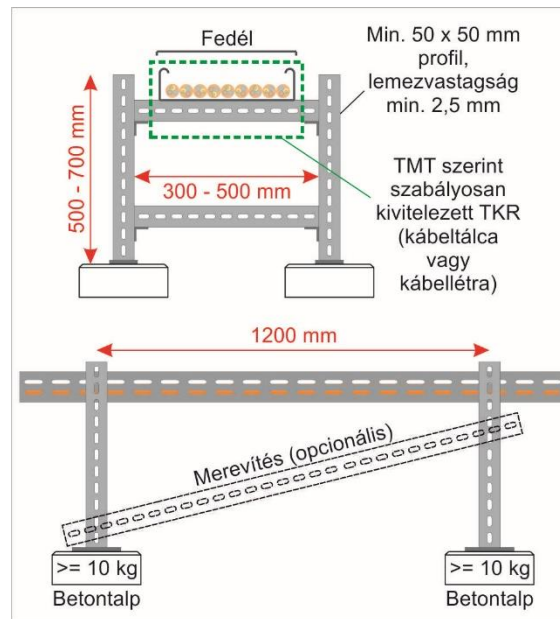
<sup>1</sup>módosult 2016.07.01.

<sup>5</sup>módosult 2024.02.01.

<sup>2</sup>módosult 2018.07.02.

<sup>3</sup>módosult 2020.01.22.

<sup>4</sup>módosult 2022.06.13.



21. ábra

### D.3. Tűzálló kábelcsatornák alkalmazása tűzálló kábelrendszerként

D.3.1. A kivitelezett tűzálló kábelrendszer teljesíti az OTSZ vonatkozó előírásait, ha

- a tűzálló kábelrendszer szerkezeti kialakítása megfelel a vonatkozó Tűzvédelmi Megfelelőségi Tanúsítványnak és kivitelezési útmutatónak, és
- a tűzálló kábelrendszer rögzítése TKRA-építményszerkezetekhez történik, az építmény szerkezetnek megfelelő kötőelemek felhasználásával.

*Megjegyzés 1:*

A tűzálló kábelcsatornák felhasználásával megvalósuló tűzálló kábelrendszerekhez nincs szükség tűzálló kábelekre, mert a tűzálló kábelcsatorna hőszigetelő tulajdonsága biztosítja, hogy a csatornában elhelyezett vezetékek hőmérsékletnövekedése a meghatározott időtartamon belül ne okozza a vezetékek működőképesség-megtartásának elvesztését.

*Megjegyzés 2:*

A tűzálló kábelcsatornában elhelyezett vezetékeket az MSZE 24102 (DIN 4102-12) követelményének megfelelően feszültségesésre (is) méretezni kell.

*Megjegyzés 3:*

Tűzálló kábelcsatornák rögzítése nem TKRA-építményszerkezetekhez nem megengedett.

### D.4. Tűzálló bevonattal, burkolattal ellátott tűzálló kábelrendszerek

D.4.1. A kivitelezett tűzálló kábelrendszer teljesíti az OTSZ vonatkozó előírásait, ha

- a tűzálló kábelrendszer szerkezeti kialakítása megfelel a vonatkozó Tűzvédelmi Megfelelőségi Tanúsítványnak és kivitelezési útmutatónak, és
- a tűzálló kábelrendszer rögzítése TKRA-építményszerkezetekhez történik, az építmény szerkezetnek megfelelő kötőelemek felhasználásával.
- a kivitelező nyilatkozik a kivitelezési útmutatóban foglaltaknak megfelelő kivitelezésről.

*Megjegyzés 1:*

A tűzálló bevonattal, burkolattal ellátott tűzálló kábelrendszerekhez nincs szükség tűzálló kábelekre, mert a tűzálló bevonat/burkolat hőszigetelő tulajdonsága biztosítja, hogy a vezetékek hőmérsékletnövekedése a meghatározott időtartamon belül ne okozza a vezetékek működőképesség-megtartásának elvesztését.

*Megjegyzés 2:*

A vezetékeket az MSZE 24102 (DIN 4102-12) követelményének megfelelően feszültségesésre (is) méretezni kell.

<sup>1</sup>módosult 2016.07.01.

<sup>5</sup>módosult 2024.02.01.

<sup>2</sup>módosult 2018.07.02.

<sup>3</sup>módosult 2020.01.22.

<sup>4</sup>módosult 2022.06.13.

Megjegyzés 3:

Tűzálló bevonattal, burkolattal megvalósuló tűzálló kábelrendszerek rögzítése nem TKRA- építményszerkezethez nem megengedett.

## D.5. A Tűzvédelmi Megfelelőségi Tanúsítvánnyal rendelkező tűzálló kábelrendszer jelölése

D.5.1. A Tűzvédelmi Megfelelőségi Tanúsítvánnyal rendelkező tűzálló kábelrendszer jelölésére alkalmasak olyan adattáblák, amelyek időtállóak és tartalmazzák a kábelrendszer gyártóját, típusát és lényeges műszaki adatait:

- a) a kivitelező (cég) neve,
- b) a kivitelezés dátuma,
- c) a kábelrendszer tűzállósági határértéke (tűzállósági osztálya),
- d) a kábelrendszer megnevezése, a Tűzvédelmi Megfelelőségi Tanúsítványnak megfelelően.

D.5.2. Az adattáblák elhelyezése megfelelő, ha a kábelrendszer egyes szakaszainak tápforrás felőli végén – a kábelrendszeren vagy annak közelében – úgy vannak rögzítve, hogy lehetővé teszik az adott szakaszon alkalmazott műszaki megoldás azonosítását. Nem szükséges jelöléssel ellátni a 15 m-nél rövidebb, kábelbilincsekkel rögzített, legfeljebb egy kábelt tartalmazó kábelrendszer-szakaszt, amely közvetlenül csatlakozik a tűzeseti fogyasztóhoz. A kábelrendszer olyan szakaszain, melyek 50 méternél hosszabbak, a jelölést célszerű több helyen elhelyezni.

<sup>1</sup>módosult 2016.07.01.

<sup>5</sup>módosult 2024.02.01.

<sup>2</sup>módosult 2018.07.02.

<sup>3</sup>módosult 2020.01.22.

<sup>4</sup>módosult 2022.06.13.

## E melléklet: 1Elektrosztatika

### 1E 1 (tervezőknek)

E 1.1.1Az elektrosztatikus feltöltődés és kisülés elkerülésének alapvető feltétele a megfelelő töltés elvezető képességű padozat.

A körülményektől függően megfelelő e szempontból az elektrosztatikai vezető vagy a disszipatív tulajdonsággal bíró padozat.

### E 1.2. 1,2Beltéri alkalmazás:

A belső terek esetében a megfelelő töltéselvezetést többféle módon lehet elérni:

1. Hagyományos hidegburkolatok esetén a megfelelő vezetőképességű beton burkolatok vagy a műgyanta kötőanyagot NEM tartalmazó, megfelelő vezetőképességű kerámia lapokból készült burkolat, feltéve, hogy a fektetés során gondoskodnak a megfelelő földelésről.
2. elektrosztatikai szempontból minősített, műgyantából készített, öntött padló készítésével.

*Megjegyzés:*

*Gumi és PVC alapú ún. „antisztatikus” burkolóanyagok vagy sztatikai minősítéssel rendelkező szőnyegpadló megfelelő technológiát és vezetőképes rögzítőréteget alkalmazva is elhelyezhető pl: elektrosztatikus tiszta térben. (Ezek alkalmazása robbanásveszélyes környezetben általában nem javasolt)*

### E 1.3.1,2Kültéri alkalmazás:

1. Megfelelő vezetőképességű beton burkolatok vagy a műgyanta kötőanyagot NEM tartalmazó, megfelelő vezetőképességű kerámia lapokból készült burkolat, feltéve, hogy a fektetés során gondoskodnak a megfelelő földelésről.
2. A környezeti igénybevételeknek ellenálló, elektrosztatikai szempontból minősített, műgyantából készített, öntött burkoló réteg készítésével.

E 1.4. Minden esetben a jó működés feltétele a megfelelő földelés kialakítása:

- beton padozat esetében ez megfelelő osztástávolságú (max. 0,5 m), több ponton – utólag is ellenőrizhető módon – földelt, hegesztett kötésekkel bíró acélháló.
- Az említett többi burkolatnál be kell tartani a gyártó által javasolt földelési utasítást.

E 1.5. A megfelelő tulajdonságú anyagok kiválasztásához ismerni kell a robbanásveszélyes anyag fajtáját, minimális gyulladási energiáját (szikraérzékenységet), és a vonatkozó szabvány szerinti besorolását.

3

E 1.6. Az oldalfalazatok burkolatának – elsősorban akkor, ha por- vagy gázkifűvés következhet be, illetve ha külső téren por- vagy homokvihár fordulhat elő – elektrosztatikai vezetőnek vagy disszipatívnek (vezetőnek) kell lennie

3

<sup>1</sup>módosult 2016.07.01.

<sup>5</sup>módosult 2024.02.01.

<sup>2</sup>módosult 2018.07.02.

<sup>3</sup>módosult 2020.01.22.

<sup>4</sup>módosult 2022.06.13.

## F melléklet: Villámvédelem

### F.1. Építmények csoportosítása villámvédelmi szempontból

F.1.1. Azon építményekre (kis villámvédelmi kockázatú építmények: KVK-építmények), amelyek esetében a villámvédelmi kockázat az építmény kialakításából, rendeltetéséből következően hasonló ahhoz, mint amilyenek a személyek a természetes környezetben is ki vannak téve, az OTSZ által előírt villámvédelmi biztonság ( $R_t < 10^{-5}$ , az emberi élet elvesztésére vonatkozóan) villámvédelem létesítése nélkül is teljesítettnek tekinthető.

F.1.1.1. A KVK-építmények körébe tartoznak

- a) a talajszinten létesített parkolók,
- b) az épített terek, térbútorok,
- c) legfeljebb 15 m magas, legfeljebb 10 m<sup>2</sup> felszíni vetületű műtárgyak, melyeknek jellemzően legfeljebb csak a környezetében kell személyek jelenlétével számolni (pl. közterületen álló villanyoszlop, hirdetőtábla, buszmegállóban létesített esővédő),
- d) védőhálók, kerítések, zajvédő falak,
- e) fóliasátrak, amelyek nem haladják meg a 3 m magasságot (vízszintes kiterjedésüktől függetlenül), és amelyekben villamos és gépészeti rendszerek nincsenek,
- f) 4felszín alatti építmények, amelyeket legalább 0,5 m talaj/közet fed, és azok a részben felszín alatti építmények,
  - amelyeket alapterületük legalább 60%-án legalább 0,5 m talaj/közet fed,
  - felszín feletti részük magassága nem haladja meg a 10 m-t, és
  - felszín feletti részük alapterülete nem haladja meg a 200 m<sup>2</sup>-t,
- g) 4hidak, amelyek út-/járófelületének magassága nem haladja meg a 10 m-t (ld. még F.1.2.4. pont).

*Megjegyzés 1:*

*Nem vonatkozik ez a felmentés olyan esetekre, amelyekben a személyek jelenlétét az építményben, annak tetején, vagy annak 3 m sugarú környezetében az építmény rendeltetésével vagy használati módjával összefüggő, előrelátható kényszer befolyásolja. Ilyen kényszernek tekinthető például*

- a menekülés nehézsége (kifejezetten tömegrendezvények céljára épült létesítményekben),
- a munkavégzés (ha a munkavégzés helye kifejezetten az építményben, az építményen, vagy annak 3 m sugarú környezetében van,

*Megjegyzés 2:*

*Nem vonatkozik ez a felmentés olyan építményekre sem, amelyeknél vegyi-, biológiai-, sugár-, vagy robbanásveszéllyel kell számolni.*

*Megjegyzés 3:*

*Amennyiben az építmények villamos és elektronikus rendszereket tartalmaznak, az építmények túlfeszültség-védelemről gondoskodni kell, az MSZ EN 62305-4-ben leírt villámvédelmi zónakoncepcióval összhangban. Az energiaátviteli rendszereknél az MSZ HD 60364 követelményeit is teljesíteni kell.*

F.1.2. A vonalas műszaki létesítmények villámvédelme

F.1.2.1. Robbanásveszélyes osztályba tartozó anyagot szállító felszín feletti csővezeték esetén - ha külön előírás ettől eltérő követelményt nem állapít meg - javasolt

- a) legalább LPS II fokozatnak megfelelő, a csővezeték egyes részei körül kialakuló robbanásveszélyes térrészeket figyelembe vevő villámvédelmi felfogórendszer, és
- b) a nyomvonal mentén 30 m-nél nem nagyobb távolságoként villámvédelmi levezető és földelő.

<sup>1</sup>módosult 2016.07.01.

<sup>5</sup>módosult 2024.02.01.

<sup>2</sup>módosult 2018.07.02.

<sup>3</sup>módosult 2020.01.22.

<sup>4</sup>módosult 2022.06.13.



*Megjegyzés 1:*

*Földelőként alkalmazható „A” típusú földelő, az egyes földelők egymással történő összekötése nem követelmény.*

*Megjegyzés 2:*

*Ha a csővezeték közvetlen földelése nem megengedett, akkor az adott robbanásveszélyes környezetben alkalmazható szikraközt kell beiktatni a levezető/földelő és a csővezeték közé.*

F.1.2.2. A csővezeték nyomvonalán található építményeket (pl. gépház) önálló építménynek kell tekinteni, és villámvédelmének létesítéséről ennek megfelelően kell gondoskodni.

F.1.2.3. Ha a csővezeték 20 méternél jobban megközelít villámvédelemmel ellátott építményt, úgy a csővezeték legközelebbi földelőjét és az építmény villámvédelmi földelőrendszerét össze kell csatolni.

F.1.3. Villámvédelmi kockázatkezelés

*Megjegyzés:*

*A villámvédelmi kockázatkezelési dokumentáció csak egy részét képezi a villámvédelmi tervdokumentációnak.*

F.1.3.1. Megfelelő a villámvédelmi kockázatkezelési dokumentáció, ha

- tartalmazza a kockázatkezelés tárgyát képező építmény azonosítását lehetővé tevő rövid leírást (fekvés, szerkezeti kialakítás, funkció),
- azonosítja a villámvédelem tervezője által a kockázatkezelés tárgyát képező építmény esetében fennálló lényeges veszteségtípusokat, amelyek alapján a villámvédelmi intézkedések alkalmazásának kötelezettsége előállhat (L1, L2 és L3 veszteségtípusok),
- tartalmazza a kockázatkezelés alapján a kockázatkezelés tárgyát képező építményre meghatározott villámvédelmi intézkedéseket (az LPS és az SPM esetében a fokozatot, az érintési és lépésfeszültség elleni védelem esetében a védelmi intézkedések szükségességét),
- megadja a kockázatszámításokhoz felhasznált paramétereket olyan részletességgel, hogy az lehetővé tegye a villámvédelmi felülvizsgálatok során annak megállapítását, hogy az építmény jellemzői változtak-e olyan mértékben, amely szükségessé teszi új kockázatkezelés elvégzését.
- A kockázatkezelés elvégzéséhez az övezetek tűz kockázatát (rf értékét a tűzterhelés alapján) a tűzvédelmi dokumentáció (koncepció) határozza meg.

F.1.4. A norma szerinti villámvédelmi rendszer kialakítása

F.1.4.1. A tető magasságáig elhanyagolható az  $s$  (villámvédelmi) biztonsági távolság azoknál az építményeknél, ahol teljesülnek a villámvédelmi szabványnak a levezetők építmény kerülete mentén történő elhelyezésére vonatkozó követelményei, és

- a villámvédelmi szempontból folytonosnak tekinthető, nagy területű fém tetőhöz acél- vagy vasbeton pillér részeként kialakított levezető csatlakozik, és a levezetők (belső pillérek) 20 x 20 m-esnél lehetőleg nem nagyobb hálóosztású hálóban vannak egyenletesen elrendezve, vagy
- a villámvédelmi rendszer részeként felhasznált, nagy területű vasbeton monolit födémhez acél- vagy vasbeton pillér részeként kialakított levezető csatlakozik, és a levezetők (belső pillérek) 20x20 m-esnél lehetőleg nem nagyobb hálóosztású hálóban vannak egyenletesen elrendezve.

**F.1.5. 1 Villámvédelmi kockázatkezelés, veszteségek megadása, javasolt értékek:**

F.1.5.1. Emberi élet elvesztése

A villámvédelmi kockázatkezelés során, az emberi élet elvesztése kockázatának számításakor az  $L1L_f$ -re (veszteségek megadása, tűz tényező) javasolt értékek:

$L1 L_f=0$ , nincs veszteség

<sup>1</sup>módosult 2016.07.01.

<sup>5</sup>módosult 2024.02.01.

<sup>2</sup>módosult 2018.07.02.

<sup>3</sup>módosult 2020.01.22.

<sup>4</sup>módosult 2022.06.13.

- L1  $L_f=0,1$  – robbanás kockázata
- Az Ex zóna 0,1,2 illetve Ex 20,21,22 robbanásveszélyes térségeket tartalmazó övezetek (LPZ zónák) esetében.
- L1  $L_f=0,1$  – kórház, hotel, iskola, közintézmény
- Szállás rendeltetés (pl. hotel, panzió, vendégház),
  - Oktatási, nevelési, gyermekfoglalkoztató, játszóház rendeltetés,
  - Egészségügyi rendeltetés, (pl. kórház, háziorvosi/szakorvosi rendelő)
  - Szociális rendeltetés (pl. öregek otthona)
  - Kényszertartózkodásra szolgáló építmény (pl. börtön)
  - Rendőrőrs, tűzoltóság, mentőállomás
  - Irodaépület, bank, igazgatási létesítmény
  - Vasútállomás, repülőtér, buszpályaudvar
  - Sportrendeltetés (pl. sportcsarnok, stadion, uszoda)
  - Számítógép központ
- L1  $L_f=0,05$  – nyilvános szórakozóhely, templom, múzeum
- Művelődési, kulturális, hitéleti rendeltetés
  - Társasház
  - Családi ház (kettőnél több szintes)
  - Vendéglátás
- L1  $L_f=0,02$  – ipari létesítmény, kereskedelmi létesítmény
- Ipari rendeltetés
  - Mezőgazdasági rendeltetés
  - Kereskedelmi rendeltetés (pl. bevásárló központ, áruház)
  - Családi ház (ikerház, sorház, egy- vagy kétszintes)
- L1  $L_f=0,01$  – egyéb
- Gépjárműtároló rendeltetés
  - Raktárépület rendeltetés

### F.1.6. 1Napelemes rendszerek, napelemek villámvédelme

F.1.6.1. A napelemes rendszerek kialakítása – a vonatkozó műszaki követelmények alapján – speciális elvárásokat támaszt a kapcsolódó villám- és túlfeszültség-védelem tervezésénél.

*Megjegyzés 1:*

*Meglévő építményekre telepítendő napelemes rendszerek villámvédelmére az OTSZ és a jelen TvMI 9.1. szakaszában leírtak érvényesek. Egy építmény tetején újonnan kialakítandó napelemes rendszer telepítése szükségessé teheti a meglévő villámvédelem módosítását.*

*Megjegyzés 2:*

*Új építményekre, illetve talajra telepítendő napelemes rendszerekre a norma szerinti villámvédelmi követelmények előírásai vonatkoznak.*

*Megjegyzés 3:*

*A tetőre telepített napelemeket lehetőség szerint olyan elszigetelt felfogórendszerrel kell védeni a közvetlen villámcsapás ellen, amellyel a napelemek és a villámvédelem között az „s” biztonsági távolság betartható.*

F.1.6.2. Napelemes rendszer telepítése esetén a hibavédelem, az üzemi földelés és a villámvédelem potenciálkiegyenlítési szempontjait is figyelembe kell venni, és a közülük legszigorúbb feltételt támasztó vezeték-keresztmetszetet kell választani.

F.1.6.3. A tetőre telepített napelemes rendszerek erősáramú vezetékekkel kapcsolódnak az épület villamos hálózatára. A napelemek az épület belső villamos és elektronikus rendszere-

<sup>1</sup>módosult 2016.07.01.

<sup>5</sup>módosult 2024.02.01.

<sup>2</sup>módosult 2018.07.02.

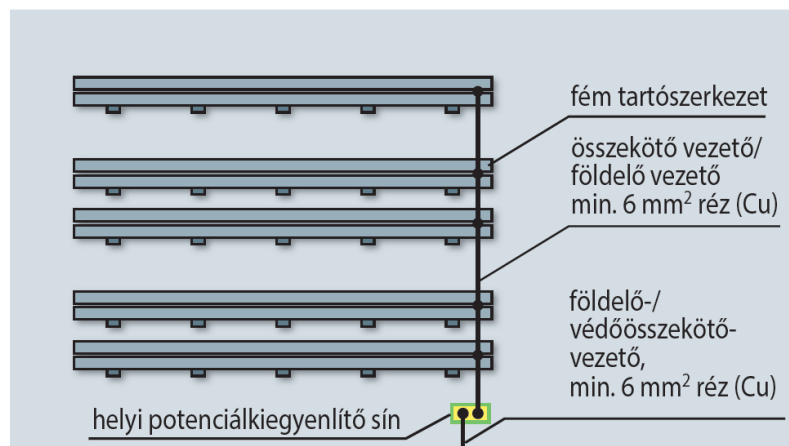
<sup>3</sup>módosult 2020.01.22.

<sup>4</sup>módosult 2022.06.13.

inek meghibásodása szempontjából a villámvédelmi kockázatot növelhetik, emiatt megfelelő villámvédelmi intézkedések (SPM) kialakítása lehet szükséges. Túlfeszültség-védelmi készülékeket kell telepíteni a napelemes installációk DC- és AC-oldalán, kivéve, ha a kockázatkezelés vagy egyéb számítás más eredményt ad. Amennyiben túlfeszültség-védelmi készülékeket telepítenek az erősáramú elosztóhálózat védelmére, hasonlóképpen indokolt a rendszerhez tartozó gyengeáramú vonalak védelme is. Az egyenáramú oldalra olyan túlfeszültség-védelmi készülékeket kell beépíteni, melyek megfelelnek az MSZ EN 50539-11 szabvány követelményeinek.

F.1.6.4. Építményre telepített napelemes rendszerek esetében a külső villámvédelmi intézkedések függvényében a földelési és potenciálkiegyenlítési intézkedéseket az F.1.6.4.1.-1.6.4.3. szerint kell kialakítani.

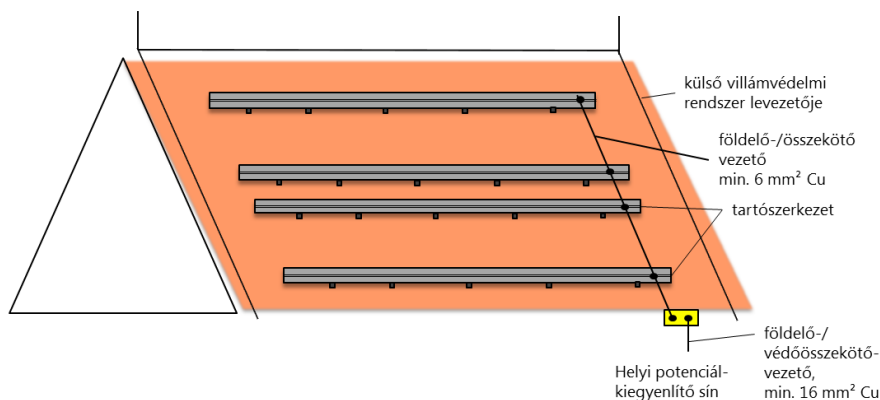
F.1.6.4.1. Ha a napelemes rendszer olyan építményre kerül, amelyre nem szükséges villámvédelmet telepíteni, a napelem modul fém tartószerkezet földelésének kialakítását a 22. ábra alapján kell megvalósítani. Ilyen esetekben a DC- és AC-oldali rendszerbe 2. típusú túlfeszültség-védelmi készüléket kell beépíteni.



22. ábra

Tetőre telepített napelemes rendszer fém tartószerkezetének földelése

F.1.6.4.2. Ha az építmény külső villámvédelmi rendszere és a napelemek között mindenütt megtartható az „s” biztonsági távolság a napelem tartószerkezeteit be kell kötni a helyi potenciálkiegyenlítő sínbe, és az egyes modulsorokat egymással is össze kell kötni az 23. ábra szerint. Ilyen esetekben a DC- és AC-oldali rendszerre 2. típusú túlfeszültség-védelmi készüléket kell kötni.



23. ábra

Tetőre telepített napelemes rendszer fém tartószerkezetének villámvédelmi földelése

<sup>1</sup>módosult 2016.07.01.

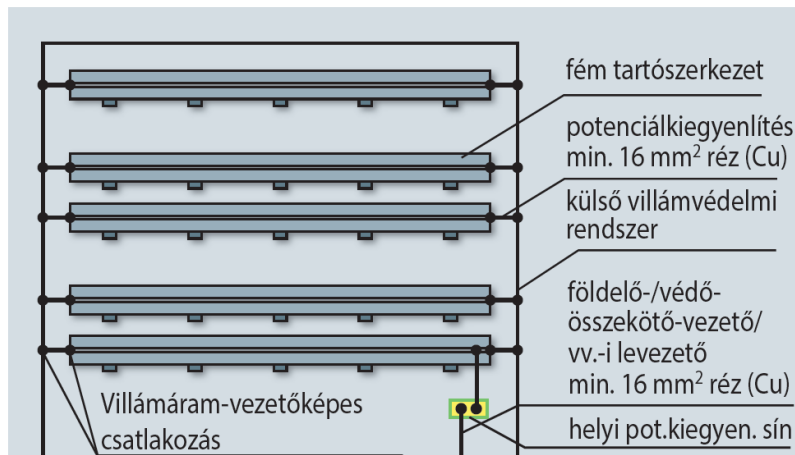
<sup>5</sup>módosult 2024.02.01.

<sup>2</sup>módosult 2018.07.02.

<sup>3</sup>módosult 2020.01.22.

<sup>4</sup>módosult 2022.06.13.

F.1.6.4.3. Ha az építmény külső villámvédelmi rendszere és a napelemek között nem tartható be az „s” biztonsági távolság, a villámvédelmi követelmények miatt egyrészt a napelem fém tartószerkezeteit a külső villámvédelmi rendszer vezetőivel több helyen össze kell kötni a 24. ábra szerint, másrészt az épület fő földelő sínjébe is be kell kötni. A természetes levezetőkre érvényes szakmai előírásokat be kell tartani a tartószerkezetek egyes elemeire, a levezetők keresztmetszetére, a lemezvastagságra, továbbá a csatlakozásoknak illetve kötéseknek alkalmasnak kell lenniük a villám-részáramok vezetésére. Ilyen esetekben a DC- és AC-oldali rendszerre 1. vagy 1.+2. típusú túlfeszültség-védelmi készüléket kell kötni.



24. ábra

Tetőre telepített napelemes rendszer fém tartószerkezetének villámvédelmi földelése

*Megjegyzés:*

*A helyi potenciál kiegyenlítő sín belsőtérben is elhelyezhető.*

F.1.6.5. 5Fém tetőre telepített napelemek esetén a villámvédelem kialakítására az F.1.6.5.1.-1.6.5.5. szakaszokat kell alkalmazni, **amennyiben a vonatkozó előírások szerint villámvédelem kialakítására kötelezettség van.**

F.1.6.5.1. A fém tetőre telepített napelemeket a közvetlen villámcsapások ellen felfogókkal kell védeni.

F.1.6.5.2. Fém tetőre telepített napelemek esetén, ha a külső villámvédelmi rendszer és a napelemes rendszer komponensei között az s biztonsági távolság nem tartható be, akkor az F.1.6.4.3. rész előírásai érvényesek.

*Megjegyzés:*

*A 24. ábra szerinti összekötések miatt az építményben és a napelemes rendszer elemeiben villám-részáramok folynak.*

F.1.6.5.3. Ha a napelem villamos vezetőkei nem árnyékoló csőben vagy fém kábelcsatornában haladnak az építmény külső homlokzatán olyan kábeleket kell alkalmazni a napelemes rendszernél, amelyek képesek a villámáram vezetésére.

F.1.6.5.4. Ha a vezetőkei árnyékoló csőben vagy fém kábelcsatornában haladnak az építmény külső homlokzatán, akkor a fém csatornát az épületbe való belépési pont előtt a földelőrendszerrel össze kell kötni. Ily módon a fém árnyékoláson folyó villám-részáram nagy része elfolyhat a föld felé.

F.1.6.5.5. Elszigetelt villámvédelem létesítése esetén az egész fém tetőszerkezet és a villámvédelem között szükséges betartani az s biztonsági távolságot. Ilyenkor az építményben és

<sup>1</sup>módosult 2016.07.01.

<sup>5</sup>módosult 2024.02.01.

<sup>2</sup>módosult 2018.07.02.

<sup>3</sup>módosult 2020.01.22.

<sup>4</sup>módosult 2022.06.13.

a napelemes rendszer elemeiben villám-részáramok nem folyhatnak, és a túlfeszültségvédelem tervezésénél elegendő 2. típusú védőkészülékeket beépíteni.

F.1.6.6. Földre telepített napelemes erőművek villámvédelmének kialakításánál az F.1.6.6.1. – 1.6.6.6. szakaszok érvényesek.

F.1.6.6.1. A földelőrendszer alakja és kialakítása a meghatározó szempont az ilyen napelemes rendszerek villámvédelmének kialakításánál, mert közvetlen villámcsapások esetén ezek befolyásolják a villámáram földben történő szétterjedését és a veszélyes potenciál-emelkedést.

F.1.6.6.2. Talajcsavaros, illetve leütött tartószerkezet egyedi földelőként történő alkalmazása esetén, a vonatkozó műszaki követelmények geometriai előírásait kell alkalmazni. Ha az egyes elemek egymással tartósan és villámáram-vezetőképes kapcsolatokkal vannak összekötve, a tartólábak talaj alatti hatásos hosszának meghatározásánál a vonatkozó műszaki követelmény egyedi földelőkre vonatkozó szabályától el lehet térni. Ez esetben az egyes modultartó asztalok eredő földelési ellenállása legyen 10 ohm alatt.

F.1.6.6.3. A különállóan létesített építmények (napelemes mezők, üzemépület) földelőrendszereit egymással, legalább két helyen össze kell kötni. Az összekötések egymástól lehetőleg 20 m távolságra legyenek.

F.1.6.6.4. <sup>3</sup>Napelem rendszerek esetén olyan földelőháló létesítése ajánlott, amelynek a kiosztása legfeljebb 40 x 40 m. A hálószerű kialakítás helyett elegendő egymástól max. 40 m-es távolságban futó párhuzamos földelővezetők alkalmazása is, ha a rájuk merőleges (vagy maximum 35 fokot bezáró) fém modultartó szerkezet föld feletti részei folytonosak és villámáram-vezetőképes kivitelben készülnek. A párhuzamos földelővezetők száma kettőnél nem lehet kevesebb, és a modulsorok végét minden esetben össze kell kötni egymással.

*<sup>3</sup>Megjegyzés:*

*A 0,5MW-nál nagyobb napelemes erőművek esetén a tervező számítással vagy szimulációval alátámasztva a földelőrendszer felépítését egyedileg is meghatározhatja.*

F.1.6.6.5. A földre telepített napelemes rendszereknél a napelem táblák közvetlen villámcsapás elleni védelmére LPS III szerint kialakított felfogórendszer kialakítása ajánlott.

F.1.6.6.6. A napelem táblák fém tartószerkezetéhez rögzített felfogórendszerrel a tartószerkezetnek a vonatkozó szabvány természetes levezetőkre vonatkozó keresztmetszeti követelményeit kell betartani és az egyes elemeket egymással tartósan és villámáram-vezetőképes kapcsolatokkal kell összekötni.

### **F.1.7. <sup>1</sup>Villámsűrűség értékek Magyarországon**

<sup>1</sup>Magyarországon a villámvédelmi kockázatszámítások során figyelembe vehető a Siemens BLIDS villámfigyelő rendszere (az EUCLID tagja – European Cooperation for Lightning Detection) alapján készített villámsűrűség térkép (25. ábra) és az F.1.- 1. táblázatban szereplő villámsűrűség értékek. Az adatok a 2009-2015 évek között érzékelt felhő-föld villámcsapások négyzetkilométerenkénti és évenkénti átlagát mutatják.

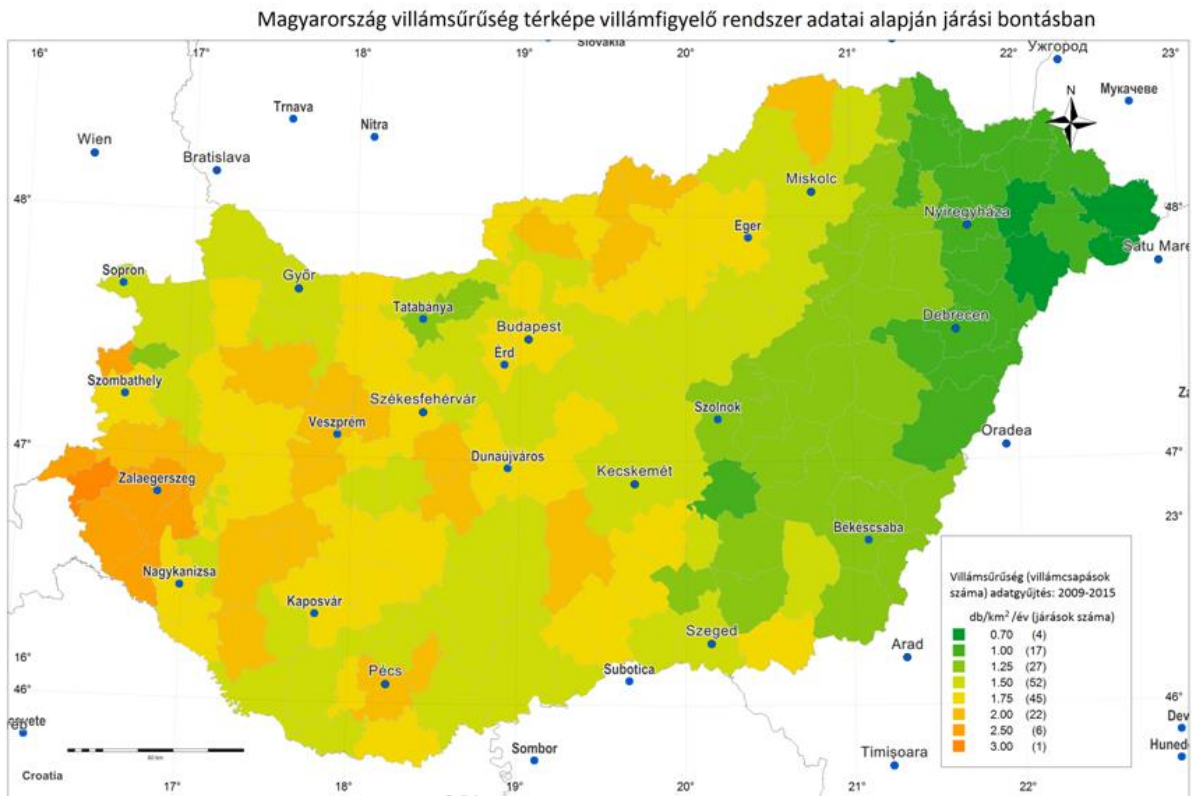
<sup>1</sup>módosult 2016.07.01.

<sup>5</sup>módosult 2024.02.01.

<sup>2</sup>módosult 2018.07.02.

<sup>3</sup>módosult 2020.01.22.

<sup>4</sup>módosult 2022.06.13.



25. ábra  
villámsűrűség térkép

<sup>1</sup>módosult 2016.07.01.

<sup>5</sup>módosult 2024.02.01.

<sup>2</sup>módosult 2018.07.02.

<sup>3</sup>módosult 2020.01.22.

<sup>4</sup>módosult 2022.06.13.

1F.1.- 1.táblázat: Villámsűrűségek járási értékei a 25. ábrához

Ssz.	vármegye	Járás neve	Járási székhely	Felhő- föld vil- lámsűrűs- ég /km <sup>2</sup> /év
1	Bács-Kiskun vármegye	Bácsalmási járás	Bácsalmás	1,5
2	Bács-Kiskun vármegye	Bajai járás	Baja	1,5
3	Bács-Kiskun vármegye	Jánoshalmi járás	Jánoshalma	1,75
4	Bács-Kiskun vármegye	Kalocsai járás	Kalocsa	1,5
5	Bács-Kiskun vármegye	Kecskeméti járás	Kecskemét	1,5
6	Bács-Kiskun vármegye	Kiskőrösi járás	Kiskőrös	2
7	Bács-Kiskun vármegye	Kiskunfélegyházi járás	Kiskunfélegyháza	1,75
8	Bács-Kiskun vármegye	Kiskunhalasi járás	Kiskunhalas	1,75
9	Bács-Kiskun vármegye	Kiskunmajsai járás	Kiskunmajsa	1,75
10	Bács-Kiskun vármegye	Kunszentmiklósi járás	Kunszentmiklós	1,75
11	Bács-Kiskun vármegye	Tizsakécskei járás	Tizsakécske	1,5
12	Baranya vármegye	Bólyi járás	Bóly	1,5
13	Baranya vármegye	Hegyháti járás	Sásd	1,5
14	Baranya vármegye	Komlói járás	Komló	1,5
15	Baranya vármegye	Mohácsi járás	Mohács	1,5
16	Baranya vármegye	Pécsi járás	Pécs	2
17	Baranya vármegye	Pécsváradi járás	Pécsvárad	2
18	Baranya vármegye	Sellyei járás	Sellye	1,5
19	Baranya vármegye	Siklósi járás	Siklós	1,75
20	Baranya vármegye	Szentlőrinci járás	Szentlőrinc	1,5
21	Baranya vármegye	Szigetvári járás	Szigetvár	1,75
22	Békés vármegye	Békéscsabai járás	Békéscsaba	1,25
23	Békés vármegye	Békési járás	Békés	1,25
24	Békés vármegye	Gyomaendrődi járás	Gyomaendrőd	1,25
25	Békés vármegye	Gyulai járás	Gyula	1,25
26	Békés vármegye	Mezőkovácsházai járás	Mezőkovácsháza	1,25
27	Békés vármegye	Orosházi járás	Orosháza	1,5
28	Békés vármegye	Sarkadi járás	Sarkad	1,25
29	Békés vármegye	Szarvasi járás	Szarvas	1,25
30	Békés vármegye	Szeghalmi járás	Szeghalom	1,25
31	Borsod-Abaúj-Zemplén vármegye	Cigándi járás	Cigánd	1
32	Borsod-Abaúj-Zemplén vármegye	Edelényi járás	Edelény	2
33	Borsod-Abaúj-Zemplén vármegye	Encsi járás	Encs	1,5
34	Borsod-Abaúj-Zemplén vármegye	Gönci járás	Gönc	1,25
35	Borsod-Abaúj-Zemplén vármegye	Kazincbarcikai járás	Kazincbarcika	1,5
36	Borsod-Abaúj-Zemplén vármegye	Mezőcsáti járás	Mezőcsát	1,25
37	Borsod-Abaúj-Zemplén vármegye	Mezőkövesdi járás	Mezőkövesd	1,5
38	Borsod-Abaúj-Zemplén vármegye	Miskolci járás	Miskolc	1,5
39	Borsod-Abaúj-Zemplén vármegye	Ózdi járás	Ózd	1,5
40	Borsod-Abaúj-Zemplén vármegye	Putnoki járás	Putnok	1,5
41	Borsod-Abaúj-Zemplén vármegye	Sárospataki járás	Sárospatak	1

<sup>1</sup>módosult 2016.07.01.<sup>5</sup>módosult 2024.02.01.<sup>2</sup>módosult 2018.07.02.<sup>3</sup>módosult 2020.01.22.<sup>4</sup>módosult 2022.06.13.

Ssz.	vármegye	Járás neve	Járási székhely	Felhő- föld vil- lámsűrűs ég /km <sup>2</sup> /év
42	Borsod-Abaúj-Zemplén vármegye	Sátoraljaújhelyi járás	Sátoraljaújhely	1
43	Borsod-Abaúj-Zemplén vármegye	Szerencsi járás	Szerencs	1,25
44	Borsod-Abaúj-Zemplén vármegye	Szikszoói járás	Szikszo	1,5
45	Borsod-Abaúj-Zemplén vármegye	Tiszaújvárosi járás	Tiszaújváros	1,25
46	Borsod-Abaúj-Zemplén vármegye	Tokaji járás	Tokaj	1
47	<sup>4</sup> Csongrád-Csanád vármegye	Csongrádi járás	Csongrád	1,5
48	<sup>4</sup> Csongrád-Csanád vármegye	Hódmezővásárhelyi járás	Hódmezővásárhely	1,25
49	<sup>4</sup> Csongrád-Csanád vármegye	Kisteleki járás	Kistelek	1,25
50	<sup>4</sup> Csongrád-Csanád vármegye	Makói járás	Makó	1,75
51	<sup>4</sup> Csongrád-Csanád vármegye	Mórahalmi járás	Mórahalom	1,5
52	<sup>4</sup> Csongrád-Csanád vármegye	Szegedi járás	Szeged	1,5
53	<sup>4</sup> Csongrád-Csanád vármegye	Szentesi járás	Szentes	1,25
54	Fejér vármegye	Bicskei járás	Bicske	1,5
55	Fejér vármegye	Dunaújvárosi járás	Dunaújváros	1,75
56	Fejér vármegye	Enyingi járás	Enying	1,5
57	Fejér vármegye	Gárdonyi járás	Gárdony	1,5
58	Fejér vármegye	Martonvásári járás	Martonvásár	1,5
59	Fejér vármegye	Móri járás	Mór	1,75
60	Fejér vármegye	Sárbogárdi járás	Sárbogárd	2
61	Fejér vármegye	Székesfehérvári járás	Székesfehérvár	1,75
62	Győr-Moson-Sopron vármegye	Csornai járás	Csorna	1,75
63	Győr-Moson-Sopron vármegye	Győri járás	Győr	1,5
64	Győr-Moson-Sopron vármegye	Kapuvári járás	Kapuvár	1,5
65	Győr-Moson-Sopron vármegye	Mosonmagyaróvári járás	Mosonmagyaróvár	1,5
66	Győr-Moson-Sopron vármegye	Pannonhalmi járás	Pannonhalma	1,5
67	Győr-Moson-Sopron vármegye	Soproni járás	Sopron	1,5
68	Győr-Moson-Sopron vármegye	Téti járás	Tét	1,5
69	Hajdú-Bihar vármegye	Balmazújvárosi járás	Balmazújváros	1,5
70	Hajdú-Bihar vármegye	Berettyóújfalui járás	Berettyóújfalu	1,25
71	Hajdú-Bihar vármegye	Debreceni járás	Debrecen	1,25
72	Hajdú-Bihar vármegye	Derecskei járás	Derecske	1,25
73	Hajdú-Bihar vármegye	Hajdúböszörményi járás	Hajdúböszörmény	1,5
74	Hajdú-Bihar vármegye	Hajdúhadházi járás	Hajdúhadház	1,25
75	Hajdú-Bihar vármegye	Hajdúnánási járás	Hajdúnánás	1,5
76	Hajdú-Bihar vármegye	Hajdúszoboszlói járás	Hajdúszoboszló	1,25
77	Hajdú-Bihar vármegye	Nyíradonyi járás	Nyíradony	1,25
78	Hajdú-Bihar vármegye	Püspökladányi járás	Püspökladány	1,5
79	Heves vármegye	Bélapátfalvai járás	Bélapátfalva	1,75
80	Heves vármegye	Egri járás	Eger	1,75
81	Heves vármegye	Füzesabonyi járás	Füzesabony	1,5

<sup>1</sup>módosult 2016.07.01.<sup>5</sup>módosult 2024.02.01.<sup>2</sup>módosult 2018.07.02.<sup>3</sup>módosult 2020.01.22.<sup>4</sup>módosult 2022.06.13.



Ssz.	vármegye	Járás neve	Járási székhely	Felhő- föld vil- lámsűrűs- ég /km <sup>2</sup> /év
82	Heves vármegye	Gyöngyösi járás	Gyöngyös	1,75
83	Heves vármegye	Hatvani járás	Hatvan	1,75
84	Heves vármegye	Hevesi járás	Heves	1,5
85	Heves vármegye	Pétervásárai járás	Pétervására	1,75
86	Jász-Nagykun-Szolnok vármegye	Jászapáti járás	Jászapáti	1,5
87	Jász-Nagykun-Szolnok vármegye	Jászberényi járás	Jászberény	1,5
88	Jász-Nagykun-Szolnok vármegye	Karcagi járás	Karcag	1,25
89	Jász-Nagykun-Szolnok vármegye	Kunhegyesi járás	Kunhegyes	1,25
90	Jász-Nagykun-Szolnok vármegye	Kunszentmártoni járás	Kunszentmárton	1
91	Jász-Nagykun-Szolnok vármegye	Mezőtúri járás	Mezőtúr	1,25
92	Jász-Nagykun-Szolnok vármegye	Szolnoki járás	Szolnok	1,25
93	Jász-Nagykun-Szolnok vármegye	Tiszafüredi járás	Tiszafüred	1,25
94	Jász-Nagykun-Szolnok vármegye	Törökszentmiklósi járás	Törökszentmiklós	1,25
95	Komárom-Esztergom vármegye	Esztergomi járás	Esztergom	1,5
96	Komárom-Esztergom vármegye	Kisbéri járás	Kisbér	1,75
97	Komárom-Esztergom vármegye	Komáromi járás	Komárom	1,75
98	Komárom-Esztergom vármegye	Oroszlányi járás	Oroszlány	1,75
99	Komárom-Esztergom vármegye	Tatabányai járás	Tatabánya	1,25
100	Komárom-Esztergom vármegye	Tatai járás	Tata	1,5
101	Nógrád vármegye	Balassagyarmati járás	Balassagyarmat	1,75
102	Nógrád vármegye	Bátonyterenyei járás	Bátonyterenye	1,75
103	Nógrád vármegye	Pásztói járás	Pásztó	2
104	Nógrád vármegye	Rétsági járás	Rétság	2
105	Nógrád vármegye	Salgótarjáni járás	Salgótarján	2
106	Nógrád vármegye	Szécsényi járás	Szécsény	2
107	Pest vármegye	Aszódi járás	Aszód	1,75
108	Pest vármegye	Budakeszi járás	Budakeszi	1,75
109	Pest vármegye	Ceglédi járás	Cegléd	1,5
110	Pest vármegye	Dabasi járás	Dabas	1,75
111	Pest vármegye	Dunakeszi járás	Dunakeszi	1,5
112	Pest vármegye	Érdi járás	Érd	1,75
113	Pest vármegye	Gödöllői járás	Gödöllő	1,5
114	Pest vármegye	Gyáli járás	Gyál	1,5
115	Pest vármegye	Monori járás	Monor	1,5
116	Pest vármegye	Nagykátai járás	Nagykáta	1,5
117	Pest vármegye	Nagykőrösi járás	Nagykőrös	1,5
118	Pest vármegye	Pilisvörösvári járás	Pilisvörösvár	1,5
119	Pest vármegye	Ráckevei járás	Ráckeve	1,5
120	Pest vármegye	Szentendrei járás	Szentendre	1,75
121	Pest vármegye	Szigetszentmiklósi járás	Szigetszentmiklós	1,5
122	Pest vármegye	Szobi járás	Szob	1,75

<sup>1</sup>módosult 2016.07.01.<sup>5</sup>módosult 2024.02.01.<sup>2</sup>módosult 2018.07.02.<sup>3</sup>módosult 2020.01.22.<sup>4</sup>módosult 2022.06.13.

Ssz.	vármegye	Járás neve	Járási székhely	Felhő- föld vil- lámsűrűs- ég /km <sup>2</sup> /év
123	Pest vármegye	Váci járás	Vác	1,5
124	Pest vármegye	Vecsési járás	Vecsés	1,5
125	Somogy vármegye	Barcsi járás	Barcs	1,5
126	Somogy vármegye	Csurgói járás	Csurgó	1,75
127	Somogy vármegye	Fonyódi járás	Fonyód	2
128	Somogy vármegye	Kaposvári járás	Kaposvár	1,75
129	Somogy vármegye	Marcali járás	Marcali	2
130	Somogy vármegye	Nagyatádi járás	Nagyatád	2
131	Somogy vármegye	Siófoki járás	Siófok	1,75
132	Somogy vármegye	Tabi járás	Tab	1,75
133	Szabolcs-Szatmár-Bereg vármegye	Baktalórántházai járás	Baktalórántháza	0,7
134	Szabolcs-Szatmár-Bereg vármegye	Csengeri járás	Csenger	0,7
135	Szabolcs-Szatmár-Bereg vármegye	Fehérgyarmati járás	Fehérgyarmat	0,7
136	Szabolcs-Szatmár-Bereg vármegye	Ibrányi járás	Ibrány	1
137	Szabolcs-Szatmár-Bereg vármegye	Kemecsei járás	Kemecse	1
138	Szabolcs-Szatmár-Bereg vármegye	Kisvárdai járás	Kisvárd	1
139	Szabolcs-Szatmár-Bereg vármegye	Mátészalkai járás	Mátészalka	1
140	Szabolcs-Szatmár-Bereg vármegye	Nagykállói járás	Nagykálló	1
141	Szabolcs-Szatmár-Bereg vármegye	Nyírbátori járás	Nyírbátor	0,7
142	Szabolcs-Szatmár-Bereg vármegye	Nyíregyházi járás	Nyíregyháza	1
143	Szabolcs-Szatmár-Bereg vármegye	Tiszavasvári járás	Tiszavasvári	1,25
144	Szabolcs-Szatmár-Bereg vármegye	Vásárosnaményi járás	Vásárosnamény	1
145	Szabolcs-Szatmár-Bereg vármegye	Záhonyi járás	Záhony	1
146	Tolna vármegye	Bonyhádi járás	Bonyhád	1,5
147	Tolna vármegye	Dombóvári járás	Dombóvár	1,75
148	Tolna vármegye	Paksi járás	Paks	1,5
149	Tolna vármegye	Szekszárdi járás	Szekszárd	1,5
150	Tolna vármegye	Tamási járás	Tamási	1,75
151	Tolna vármegye	Tolnai járás	Tolna	1,5
152	Vas vármegye	Celldömölki járás	Celldömölk	1,75
153	Vas vármegye	Körmendi járás	Körmend	3
154	Vas vármegye	Kőszegi járás	Kőszeg	2,5
155	Vas vármegye	Sárvári járás	Sárvár	1,5
156	Vas vármegye	Szentgotthárdi járás	Szentgotthárd	2,5
157	Vas vármegye	Szombathelyi járás	Szombathely	1,75
158	Vas vármegye	Vasvári járás	Vasvár	2
159	Veszprém vármegye	Ajkai járás	Ajka	1,75
160	Veszprém vármegye	Balatonalmádi járás	Balatonalmádi	1,75
161	Veszprém vármegye	Balatonfüredi járás	Balatonfüred	2
162	Veszprém vármegye	Devecseri járás	Devecser	1,75
163	Veszprém vármegye	Pápai járás	Pápa	2
164	Veszprém vármegye	Sümei járás	Sümeg	1,75

<sup>1</sup>módosult 2016.07.01.<sup>5</sup>módosult 2024.02.01.<sup>2</sup>módosult 2018.07.02.<sup>3</sup>módosult 2020.01.22.<sup>4</sup>módosult 2022.06.13.

Ssz.	vármegye	Járás neve	Járási székhely	Felhő- föld vil- lámsűrűs- ég /km <sup>2</sup> /év
165	Veszprém vármegye	Tapolcai járás	Tapolca	1,75
166	Veszprém vármegye	Várpalotai járás	Várpalota	2
167	Veszprém vármegye	Veszprémi járás	Veszprém	2
168	Veszprém vármegye	Zirci járás	Zirc	2
169	Zala vármegye	Keszthelyi járás	Keszthely	1,75
170	Zala vármegye	Lenti járás	Lenti	2,5
171	Zala vármegye	Letenyei járás	Letenye	2,5
172	Zala vármegye	Nagykanizsai járás	Nagykanizsa	1,75
173	Zala vármegye	Zalaegerszegi járás	Zalaegerszeg	2,5
174	Zala vármegye	Zalaszentgróti járás	Zalaszentgrót	2
175	Budapest	Budapest I. ker.	Budapest I. ker.	1,75
176	Budapest	Budapest II. ker.	Budapest II. ker.	1,75
177	Budapest	Budapest III. ker.	Budapest III. ker.	1,75
178	Budapest	Budapest IV. ker.	Budapest IV. ker.	1,75
179	Budapest	Budapest V. ker.	Budapest V. ker.	1,75
180	Budapest	Budapest VI. ker.	Budapest VI. ker.	1,75
181	Budapest	Budapest VII. ker.	Budapest VII. ker.	1,75
182	Budapest	Budapest VIII. ker.	Budapest VIII. ker.	1,75
183	Budapest	Budapest IX. ker.	Budapest IX. ker.	1,75
184	Budapest	Budapest X. ker.	Budapest X. ker.	1,75
185	Budapest	Budapest XI. ker.	Budapest XI. ker.	1,75
186	Budapest	Budapest XII. ker.	Budapest XII. ker.	1,75
187	Budapest	Budapest XIII. ker.	Budapest XIII. ker.	1,75
188	Budapest	Budapest XIV. ker.	Budapest XIV. ker.	1,75
189	Budapest	Budapest XV. ker.	Budapest XV. ker.	1,75
190	Budapest	Budapest XVI. ker.	Budapest XVI. ker.	1,75
191	Budapest	Budapest XVII. ker.	Budapest XVII. ker.	1,75
192	Budapest	Budapest XVIII. ker.	Budapest XVIII. ker.	1,75
193	Budapest	Budapest XIX. ker.	Budapest XIX. ker.	1,75
194	Budapest	Budapest XX. ker.	Budapest XX. ker.	1,75
195	Budapest	Budapest XXI. ker.	Budapest XXI. ker.	1,75
196	Budapest	Budapest XXII. ker.	Budapest XXII. ker.	1,75
197	Budapest	Budapest XXIII. ker.	Budapest XXIII. ker.	1,75

<sup>1</sup>módosult 2016.07.01.<sup>5</sup>módosult 2024.02.01.<sup>2</sup>módosult 2018.07.02.<sup>3</sup>módosult 2020.01.22.<sup>4</sup>módosult 2022.06.13.

## 5G melléklet:

## 5Javaslat a kórházi betegszobák előtti közlekedők villamos hálózatának kialakítására

**G.1.** Az a villamos akna, villamos (erős- és gyengeáramú) kábel, kábelrendszer, vagy tokozott sín, sínrendszer kialakítása megfelelő, amelynél az alábbi a) - e) pontokban felsorolt feltételek teljesülnek:

- a) a villamos akna számának meghatározásánál figyelembe veszik a b) és c) pontokat,  
 b) a betegszobák (kórtermek) területén csak az adott helyiség kiszolgálására szolgáló kábelek helyezhetők el,

*Megjegyzés 1:*

*A folyosókat (álmennyezeti tereit) úgy kell kialakítani, hogy az épületgépészeti és épületvillamos fogyasztók elosztó vezetékrendszerei elhelyezhetők legyenek.*

*Megjegyzés 2:*

*A villamos akna kialakítása nem csak KK és MK besorolás esetén válhat szükségessé.*

- c) A vízszintesen vezetett kábelek, illetve legfeljebb 3\*160 A-es névleges áramú tokozott sínrendszer

ca) mennyisége együttesen nem haladja meg a 30 kg/m-t, vagy

cb) max. 2 füstszakaszt (max. 80 m) magába foglaló folyosókon és a folyosókról nyíló helyiségekben lévő villamos berendezéseket szolgálhat ki.

*Megjegyzés:*

*A folyóméterenkénti súlyba csak a villamos vezetékek súlya számítandó bele, a vezetékeket tartó rendszer súlyát nem szükséges figyelembe venni.*



G.1. a ábra

*Nem megfelelő megoldás*

*Probléma a felszálló aknából, illetve a szinti elosztóból az adott szint teljes területe van ellátva, a vízszintes elosztás terhelése nagy*

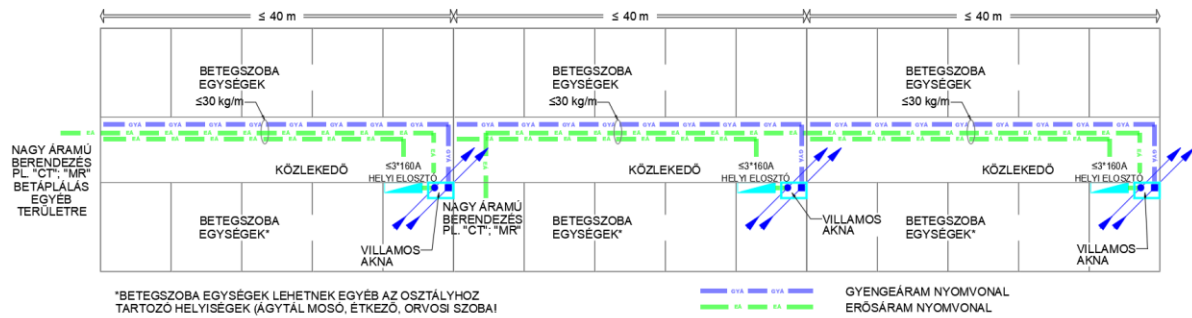
<sup>1</sup>módosult 2016.07.01.

<sup>5</sup>módosult 2024.02.01.

<sup>2</sup>módosult 2018.07.02.

<sup>3</sup>módosult 2020.01.22.

<sup>4</sup>módosult 2022.06.13.



G.1. b ábra

Megfelelő megoldás

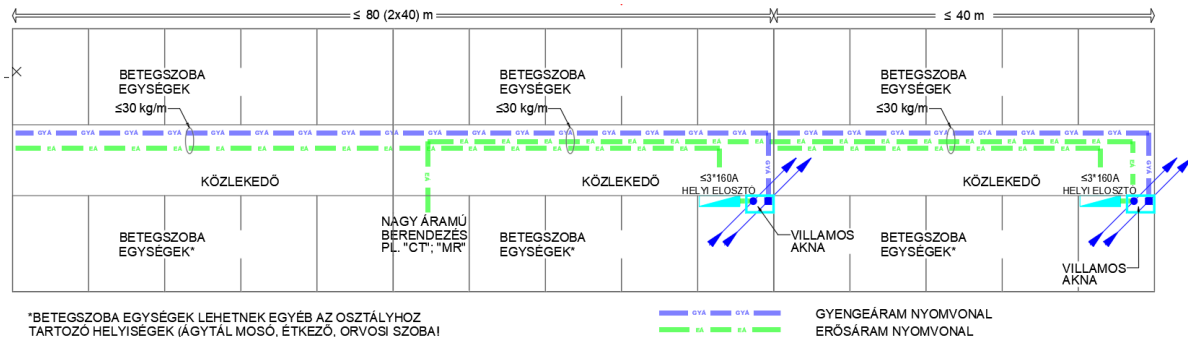
Több felszálló aknával és szinti elosztóval a vízszintes elosztás terhelése csökkenthető, a nagyáramú berendezések táplálása a területről a szomszédos területre átléphet



G.1. c ábra

Nem megfelelő megoldás

Probléma a felszálló aknából, több szinti elosztó mellett is a vízszintes elosztás terhelése nagy



G.1. d ábra

Több felszálló aknával és szinti elosztók összevonása mellett is a vízszintes elosztás terhelése csökkenthető, a nagyáramú berendezések táplálása a területről nem léphet ki

d) Az alkalmazott villamos kábelek teljesítik az alábbi alpontok egyikét:

da) fal és/vagy födém/padló szerkezetbe vannak süllyesztve és legalább A2 tűzvédelmi osztályú, 15 mm rétegvastagságú felületfolytonos szerkezet (beton, vakolat, esztrich, tűzálló gipszkarton) fedi azokat,

db) teljesítik a B2<sub>ca</sub>-s1, d1, a1 tűzvédelmi osztály követelményét,

dc) legalább A2 tűzvédelmi osztályú, EI 30 tűzállósági teljesítményű felületfolytonos szerkezettel (burkolat, csatorna, álmennyezet, álpadló), vagy anyaggal (tűzvédelmi bevonat) vannak védve, vagy

<sup>1</sup>módosult 2016.07.01.

<sup>5</sup>módosult 2024.02.01.

<sup>2</sup>módosult 2018.07.02.

<sup>3</sup>módosult 2020.01.22.

<sup>4</sup>módosult 2022.06.13.

*Megjegyzés 1:*

*A felületfolytonos szerkezet a kábelnél keletkezett tüzek tűzhatás elleni védelmére szolgál.*

*Megjegyzés 2:*

*A kábelek tartószerkezetének kiválasztásánál figyelembe kell venni, hogy kábeltűz esetén bekövetkező deformáció az alatta lévő burkolatot, álmennyezetet legalább 30 percig ne károsítsa.*

*Megjegyzés 3:*

*Az da) és dc) szerelési módnál javasolt, hogy a falon kívül használt védőcsövek és kötődobozok halogénmentes anyagból legyenek. A halogén mentességről a gyártónak kell nyilatkoznia.*

dd) az tűzeseti fogyasztóknak és a betegek életfunkcióit fenntartó rendszereknek megfelelő (Exx tűzállósági osztályba tartozó) tűzálló kábelek.

*Megjegyzés:*

*A kábelek tűzállósági osztályának meghatározása az MSZ E 24102 szabvány alapján történik.*

e) A tokozott sín, sínrendszer legalább A2 tűzvédelmi osztályú, EI 30 tűzállósági teljesítményű felületfolytonos szerkezettel (burkolat, csatorna, álmennyezet, álpadló) van védve, vagy önmagában – gyártmányként – teljesíti e feltételeket (A2 EI30).

*Megjegyzés:*

*A tokozott sín, sínrendszer tartószerkezetének kiválasztásánál figyelembe kell venni, hogy tűz esetén bekövetkező deformáció az alatta lévő burkolatot, álmennyezetet legalább 30 percig ne károsítsa.*

**G.2.** Megfelelő az a villamos berendezés kialakítás, ami a vonatkozó szabvány előírásokon felül az alábbi alpont egyikét teljesíti:

- a) 3x160 A névleges áramúnál nagyobb villamos elosztó a területen nincs elhelyezve, vagy
- b) legalább A2 tűzvédelmi osztályú, EI 30 tűzállósági teljesítményű szerkezettel van elválasztva a tértől.

<sup>1</sup>módosult 2016.07.01.

<sup>5</sup>módosult 2024.02.01.

<sup>2</sup>módosult 2018.07.02.

<sup>3</sup>módosult 2020.01.22.

<sup>4</sup>módosult 2022.06.13.