



BELÜGYMINISZTERIUM
ORSZÁGOS KATASZTRÓFAVÉDELMI FŐIGAZGATÓSÁG

Tűzvédelmi Műszaki Irányelv **Fire Protection Technical Guideline**

Azonosító: TvMI 13.3:2022.06.13.

Témakör: **Robbanás elleni védelem** **Explosion protection**

A tűz elleni védekezésről, a műszaki mentésről és a tűzoltóságról szóló 1996. évi XXXI. törvény 24/A. § e) pontjában foglalt jogkörömnél fogva a robbanás elleni védelemről szóló Tűzvédelmi Műszaki Irányelv módosítását egységes szerkezetben kiadom. E Tűzvédelmi Műszaki Irányelv 2022. június 13-tól érvényes és ezzel egyidejűleg a TvMI 13.2:2021.01.15. azonosítóval rendelkező Tűzvédelmi Műszaki Irányelv érvényét veszti.

2022. április „21” „,


Dr. Góra Zoltán tűzoltó altábornagy
tűzoltósági főtanácsos
főigazgató



A robbanás elleni védelemről szóló Tűzvédelmi Műszaki Irányelvet (továbbiakban: TvMI) a Tűzvédelmi Műszaki Bizottság dolgozta ki a tűz elleni védekezésről, a műszaki mentésről és a tűzoltóságról szóló 1996. évi XXXI. törvény (a továbbiakban: Ttv.) 3/A. § (2) bekezdése alapján. A TvMI alkalmazása önkéntes. A TvMI alkalmazást úgy kell tekinteni, hogy azzal az Országos Tűzvédelmi Szabályzat (továbbiakban: OTSZ) vonatkozó követelményei teljesülnek, az OTSZ által elvárt biztonsági szint megvalósul. A TvMI és módosításai a BM Országos Katasztrófavédelmi Főigazgatóság (www.katasztrofavedelem.hu) honlapján ingyenesen megtekinthetők és letölthetők. A TvMI – tartalmi és formai módosítása nélkül – terjeszthető, sokszorosítható.

Az alkalmazás előtt győződjön meg arról, hogy a követelményként figyelembe vett OTSZ-nek megfelelő TvMI-t használja-e.

Tartalom

1. Bevezetés	3
2. Fogalmak.....	4
3. Robbanás elleni védelem	5
4. A robbanás elleni védelem módszertana.....	6
5. A robbanás elleni védelem folyamata	7
6. Létesítési feltételek a robbanásveszélyes környezetben	14
7. Kiegészítő létesítési feltételek speciális esetekben	19
8. Robbanási nyomás levezető felületek méretezése	24
9. Gázérzékelők elhelyezési feltételei	33
Az irányelvben hivatkozott jogszabályok, szabványok jegyzéke.....	36
A melléklet	
Zónabesorolás számítás módszertana és példa.....	39
B melléklet	
Robbanásveszély mértékének megállapítása	45
C melléklet	
Robbanásveszélyes porok	48

1. Bevezetés

- 1.1. E Tűzvédelmi Műszaki Irányelv (TvMI) tárgya a robbanás elleni védelem (vagy robbanásvédelem) jogszabályi követelményeit teljesítő műszaki megoldások ismertetése.
- 1.2. A Ttv. 3/A. § (3) bekezdése szerint az OTSZ-ben meghatározott biztonsági szint elérhető
- tűzvédelmet érintő nemzeti szabvány betartásával,
 - a TvMI-kben kidolgozott műszaki megoldások, számítási módszerek alkalmazásával, vagy
 - a TvMI-től vagy a nemzeti szabványtól részben vagy teljesen eltérő megoldással, ha az azonos biztonsági szintet a tervező igazolja.

A TvMI-ben található „Megjegyzések”, „Mellékletek”, valamint „Példák” az érdemi résszel összefüggésben iránymutatást, magyarázatot tartalmaznak, az ezektől való eltérés nem jelenti azt, hogy a tervező a TvMI-től a Ttv. 3/A. § (3) bekezdés c) pontja szerint eltért volna.

¹Megjegyzés:

A robbanásveszéllyel összefüggésbe hozható anyagokra vonatkozó szabályozás alapvető dokumentuma az OTSZ szerint: Az anyagok és keverékek osztályozásáról, címkézéséről és csomagolásáról, a 67/548/EGK és az 1999/45/EK irányelv módosításáról és hatályon kívül helyezéséről, valamint az 1907/2006/EK rendelet módosításáról szóló 2008. december 16-i 1272/2008/EK európai parlamenti és tanácsi rendelet (a CLP).

- 1.3. ²A TvMI-ben foglalt megoldások választása során az érvényes építési engedély alapján végzett kiviteli tervezés vagy építési tevékenység esetében az építési engedélyezési eljárásakor érvényes verzióban foglalt – az adott követelményt teljesítő – megoldások érvényesíthetők.

Abban az esetben, ha a TvMI megoldásai bővültek, változtak az építési engedélyezési eljárás megkezdése után, akkor azok is alkalmazhatóak, ha

- 1.3.1. az építési engedélyezési eljáráshoz köthető, tűzvédelemhez kapcsolódó jogszabályi környezet nem változott, de a módosított TvMI – az adott követelményt teljesítő – megoldásai teljeskörűen kerülnek alkalmazásra, vagy
- 1.3.2. az építési engedélyezési eljáráshoz köthető, tűzvédelemhez kapcsolódó jogszabályi környezet megváltozott, és a jogszabályi követelmény, valamint a hozzá rendelt TvMI – az adott követelményt teljesítő – megoldásai együttesen, teljeskörűen kerülnek alkalmazásra.

²Megjegyzés 1:

Az OTSZ módosításának hatálybalépésekor folyamatban lévő ügyekben, amennyiben az építető, beruházó a módosított OTSZ rendelkezéseinek teljeskörű alkalmazása mellett dönt, akkor a módosított OTSZ hatálybalépése után érvényes TvMI-ben foglaltak az irányadók.

²Megjegyzés 2:

Módosított építési engedélyezési eljárás során, amennyiben az OTSZ előírásai – az előző tervhez képest – megváltoztak, és a hatályos előírásokat a módosítások körében és mértékében figyelembe vették, akkor a változások körében a módosított OTSZ hatálybalépése után érvényes TvMI-ben foglaltak az irányadók.

- 1.4. ²Építési engedélyezési eljárás nélküli átalakítás, bővítés, felújítás, korszerűsítés, rendeltetés-, illetve tűzvédelmi helyzet megváltoztatása esetén, az erre irányuló (kivitelezési) tevékenység megkezdésének időpontjában hatályos OTSZ követelményeit kielégítő TvMI megoldásai alkalmazandók.

²Megjegyzés 1:

Az érvényes TvMI-ben foglalt megoldásokat legalább a változás körében és mértékében szükséges alkalmazni.

²Megjegyzés 2:

Ilyen esetekben figyelemmel kell lenni a változások építmény, építményrész tűzvédelmi helyzetét befolyásoló hatásaira. Az építmények átalakításakor, felújításakor törekedni kell az olyan megoldások alkalmazására, amelyek az építmény tűzvédelmi helyzetét javítják, de a meglévő állapotot nem ronthatják.

²Megjegyzés 3:

Az 1.4. pont szerinti (kivitelezési) tevékenységek megkezdése előtt készített tervek átdolgozása, aktualizálása is szükségessé válhat, amennyiben azok nem alkalmasak a (kivitelezési) tevékenység megkezdésének időpontjában hatályos OTSZ követelmények kielégítésére.

- 1.5. A robbanás elleni védelem e TvMI tekintetében a robbanásvédelemmel azonos kifejezés.

2. Fogalmak

- 2.1. A TvMI alkalmazása során az OTSZ és a szakterületre vonatkozó szabványok fogalmait kell alapul venni.
- 2.2. A 2.1. ponton túl, jelen irányelven belül az alábbi fogalmak kerülnek alkalmazásra:
- 2.2.1. *Detonáció:* A lángfront terjedési sebessége nagyobb, mint 340 m/s
- 2.2.2. *Detonációszár:* csővezetékbe épített robbanás tovaterjedést megakadályozó szerkezet, melyet olyan helyre építettek be, ahol a lángfront terjedési sebessége meghaladja a 340 m/s értéket.
- 2.2.3. *Gyárilag zárt csomagolás:* a szállítóedény olyan lezárt állapota, melynek gyári állapotú zártsága sértetlen.
- 2.2.4. *²Hasadó és hasadó-nyíló felületek:* olyan építményszerkezetek, amelyek az építmények vagy az építményrészek határoló szerkezeteiben a káros mértékű robbanási túlnyomás hatására tönkremennek vagy megnyílnak, ezáltal lehetővé téve a nyomáselvezetést.
- 2.2.5. *²Hasadó felületek:* olyan építményszerkezetek, amelyek tönkremenetelükkel lehetővé teszik a belső tér megnyitását a túlnyomás levezetése céljából.
- 2.2.6. *²Hasadó-nyíló felületek:* olyan építményszerkezetek, amelyek megnyílással, elfordulással, billenéssel lehetővé teszik a túlnyomás levezetését, és megnyílási nyomásuk beállítható.
- 2.2.7. *Lángzár:* csővezetékbe épített robbanás tovaterjedését megakadályozó szerkezet, melyet olyan helyre építettek be, ahol a lángfront terjedési sebessége a legrosszabb esetet figyelembe véve kisebb, mint 340 m/s.
- 2.2.8. *²Lefúvatás:* robbanási túlnyomás levezetése olyan térbe, ahol a túlnyomás kiterjedhet és ezáltal a belső tér mentesül a túlnyomás károsító hatásaitól.
- 2.2.9. *²Lefúvatási befogadótér:* olyan zárt tér, amely szabad térrel nem kapcsolódó helyiségek nyomásmentesítése során annak túlnyomását befogadja és a szabad térbe továbbítja.
- 2.2.10. *²Másodlagos robbanás:* olyan robbanás, amelyet egy már kifejlődött robbanás indít meg.

- 2.2.11. *²Megnyílási nyomás:* az a nyomás, amelynél a hasadó-nyíló felület megnyílása megindul.
- 2.2.12. *Normál üzem:* a tervezési paraméterek között működő üzem vagy technológia üzemállapota.
- 2.2.13. *²Redukált túlnyomás:* az a nyomás, amely a hatásos nyomáslevezetés ellenére a belső térben rövid ideig kialakul.
- 2.2.14. *¹Robbanásveszélyes technológia:* minden technológiai rendszer, amelynek üzemben tartása során robbanóképes közeg kialakulhat, beleértve a Ttv. 4. § x) pontja szerinti robbanásveszélyes technológiát is.
- 2.2.15. *Robbanásvédelmi tervfejezet:* a robbanás elleni védelem megoldásait tartalmazó műszaki dokumentációs munkarész.
- 2.2.16. *Tárolási manipuláció:* a tárolt anyag bontatlan, zárt, gyári csomagolásának és edényzetének vagy szállításra minősített csomagolásának és edényzetének megbontása, a tárolt anyag kimérése, lefejtése.
- 2.2.17. *²Terelőhatású hasadó-nyíló felület:* olyan hasadó-nyíló felület, amelynek megnyílási szélső helyzetét úgy határozzák meg, hogy a lefúvatást veszélytelen irányba terelje,
- 2.2.18. *²Tovaterjedő (progresszív) összeomlás:* az építmény olyan tönkremenetele, amely azáltal jön létre, hogy egy építményszerkezet teherviselő képességének elvesztése további elsődleges építményszerkezet, építményszerkezetek tönkremenetelét okozza,
- 2.2.19. *Zónabesorolás:* azoknak a tereknek a robbanásveszélyes zónákba történő besorolása, ahol robbanóképes légtér kialakulhat.
- 2.2.20. *Zónabesorolási dokumentáció:* a zónabesorolás igazolását (számításokat, CFD modelleket, jogszabályi hivatkozásokat stb.) tartalmazó dokumentáció.

3. Robbanás elleni védelem

- 3.1. A robbanás elleni védelem célja: a területre vonatkozó – a robbanás megelőzését, és/vagy az esetlegesen bekövetkező robbanás káros hatásainak minimalizálását célzó – irányelveken, jogszabályokon, szabványokon és műszaki szabályozó dokumentumokon keresztül megvalósításra kerüljenek olyan műszaki és szervezési jellegű megoldások, melyek a robbanás elleni védelmi szempontból releváns veszélyes technológiák esetén (ide tartozóan a Tvt.-ben és a Kat.-ban meghatározottak szerint) lehetővé teszik a biztonságos üzemeltetést és munkavégzést.
- 3.2. A robbanás elleni védelem tervezési, létesítési és üzemeltetési szempontból egyaránt a következő módszereken alapszik:
- 3.2.1. Elsődlegesen a robbanásveszélyt okozó anyag(ok) kiváltásával vagy kizárásával, illetve az égést tápláló közeg mennyiségének korlátozásával kell a megfelelő eredményt elérni.
- 3.2.2. Másodlagosan a robbanóképes közeg kialakulása esetében a közeg szempontjából lehetséges gyújtóforrások zárandók ki a robbanásveszélyes térből.
- 3.2.2.1. Lehetséges gyújtóforrások:
- Forró felületek
 - Mechanikus szikrák
 - Láng, forró gázok

- d) Elektromos szikra
- e) Kóbor elektromos áram és a katódos védelem
- f) Elektrosztatikus feltöltődés
- g) ²Villám
- h) Elektromágneses hullámok
- i) Ionizáló sugárzás
- j) Nagyfrekvenciás sugárzás
- k) Ultrahang
- l) Adiabatikus kompresszió
- m) Kémiai reakciók, öngyulladás

3.2.3. Harmadlagosan a várhatóan bekövetkező robbanás hatásait kontrollált keretek között kell tartani, azokat adott esetben csökkenteni szükséges.

4. A robbanás elleni védelem módszertana

4.1. A robbanások elkerüléséhez a robbanás elleni védelem alkalmazása során az alábbi módszertan lépései követendők. A módszertan célja a releváns robbanás elleni védelemmel kapcsolatos kockázatok felmérése és a megfelelő intézkedések végrehajtása a kívánt biztonsági szint eléréséhez.

4.1.1. A feldolgozott, tárolt, szállított vagy előállított anyagok közül meg kell állapítani azon anyagok körét, melyek robbanásveszélyes tulajdonságokkal jellemezhetőek.

¹Megjegyzés:

Ehhez a folyamathoz az MSZ EN 60079-20-1, és az MSZ EN ISO/IEC 80079-20-1, valamint a veszélyes anyagok biztonságtechnikai adatlapja figyelembe vehető, amelyekben az anyagok égési és gyulladási jellemzői, és robbanási tulajdonságai megtalálhatóak.

4.1.2. A robbanásveszélyes anyagok körül az adott térben robbanásveszélyes zónák jönnek létre, amelyek határait meg kell állapítani a zónabesorolás folyamata során.

4.1.3. A zóna kiterjedését műszaki és szervezési intézkedésekkel a technológiában megkívánt mértékben kell szabályozni.

4.1.4. A zónabesorolást el kell végezni a vonatkozó szabvány és előírások, jogszabályok alapján, amelynek az eredményét zónabesorolási dokumentációban kell rögzíteni.

4.1.5. Az egyes zónákon belül az adott zóna besorolásának megfelelően tervezett, telepített, beüzemelt és üzemeltetett robbanásbiztos kivitelű villamos és nem villamos gyártmányok alkalmazhatók.

1

4.1.6. ¹Az egyes robbanásveszélyes zónákban a fentiekén túl a munkafolyamatokat úgy kell megtervezni, hogy azok további gyújtóforrást ne jelentsenek.

4.1.7. ^{1,2}Amennyiben a technológia során a technológiai folyamatokból következően gyújtóforrás létrejöhethet, ami robbanást okozhat, akkor a robbanás hatásainak kezelésére alkalmas, tervezett, számítással igazolt (robbanásbiztos) műszaki megoldásokat kell alkalmazni. **A tervezéskor megfelelő technikai megoldásokkal kell megakadályozni egy esetlegesen bekövetkező robbanás továbbterjedését.**

4.1.8. Robbanás bekövetkezése esetén technikai megoldásokkal meg kell akadályozni a robbanás tovaterjedésének lehetőségét is.

¹Megjegyzés:

Ilyenek lehetnek például a lángzárak, robbanászárak, hasadó panelek, lefűvató felületek, terelő falak visszacsapó szelepek, szorítószelepek, Q-box, stb.

- 4.1.9. A robbanásveszélyes zónán belül alkalmazott robbanásbiztos gyártmányok, a robbanás elleni védelemért felelős egyéb helyen telepített berendezések és a robbanás hatásainak kezelésére szolgáló műszaki megoldások robbanásvédelmi szempontú megfelelőségét, működőképességét a robbanásveszélyes technológia fennállásáig fenn kell tartani.

1

5. A robbanás elleni védelem folyamata

5.1. Tervezés

- 5.1.1. ¹Az OTSZ 99.§ (1) bekezdésében foglalt előírások teljesülnek, ha megállapításra kerül a robbanásveszély mértéke és ettől függően olyan dokumentáció kerül összeállításra, melyből a tervezett technológia biztonságos üzemeltetése a tervezett környezetben igazolható.

- 5.1.1.1. ¹A robbanásveszély mértéke lehet

- a) elhanyagolható,
- b) kockázatot jelentő.

- 5.1.1.2. ¹A robbanásveszély mértékének meghatározása történhet a „B” mellékletben foglaltak szerint, vagy egyedileg, amit a technológia tervezője állapít meg.

- 5.1.1.3. ¹Amennyiben a robbanásveszély elhanyagolható, nem szükséges a robbanásvédelmi tervfejezet készítése.

- 5.1.1.4. ¹A kockázatot jelentő esetekben az 5.1.3. pont szerinti robbanásvédelmi tervfejezet készül.

¹Megjegyzés:

A robbanásvédelmi tervfejezet biztosítja a robbanásvédelemmel kapcsolatos követelmények teljesülését és a teljes létesítményre vagy technológiai rendszerre vonatkozó robbanás elleni védelmi koncepciót. Az elkészített tervfejezet hatással van a kapcsolódó tervekre is, ahol a tervezési folyamat során robbanásvédelmi megoldásokat alkalmazni szükséges.

- 5.1.2. A robbanásvédelmi tervfejezet összeállításában résztvevő szakemberek ebben a tervfejezetben dokumentálják a robbanásvédelmi előírások érvényre jutását, a figyelembe vett jogszabályi előírásokat és az esetleges eltéréseket.

- 5.1.3. A robbanásvédelmi tervfejezet a 4. fejezetben leírt módszertan alapján legalább az alábbi tartalommal készül (szükség szerinti részletezettséggel):

- a) tervezett technológia rövid leírása, tervezési határok pontosítása,
- b) robbanásveszély ismertetése,
- c) robbanásvédelmi szempontból releváns anyagjellemzők ismertetése,

¹Megjegyzés:

A veszélyt okozó gázok/gőzök/ködök robbanásvédelmi szempontból releváns paramétereit az MSZ EN ISO/IEC 80079-20-1, MSZ EN 60079-20-1 szabvány tartalmazza. A szabványban nagyon sok anyag paramétere nincs, vagy csak részlegesen van meg, így más hiteles források (pl. vizsgálati jegyzőkönyvek) is felhasználhatóak (porok esetében a vizsgálatok módszertanát az MSZ EN ISO/IEC 80079-20-2 szabvány tartalmazza). Amennyiben nincs hiteles forrás, akkor a legveszélyesebb gáz-/porcsoportnak megfelelően kell tervezni.

- d) tervezett technológia zónabesorolási dokumentációja,
- e) a telepítendő villamos és nem villamos berendezések védelmi szintjének leírása,
- f) a megfelelő biztonsági szint (üzemeltetési szempontból) igazolására a technológia kockázat elemzése,

*1*Megjegyzés:

MSZ EN 1127-1 szabvány alapján, vagy nemzetközileg elfogadott szabványos veszélyelemző módszer (pl. HAZOP, HIBAFÁ, FMECA stb.) módszer alapján a technológiára vonatkozó gyújtóforrás elemzés.

- g) tervezett technológia robbanásvédelmi szempontból releváns védelmi rendszerei, melyek kitérnek legalább az alábbiakra:

- g.a) konstrukciós védelem: robbanásálló építési mód, csökkentett nyomásnak ellenálló építési mód, hasadó vagy hasadó-nyíló felület (hasadó panelek, hasadó tárcsák, robbanó ajtók), Q-csövek, lángzárak, detonációs zárak, folyadékzárak, törő vagy kihajló elemű védelmi eszközök, egyéb építészeti megoldások stb.,

- g.b) műszeres védelem a kapcsolódó reteszekkel,

- g.c) beépített robbanásvédelmi rendszerek: robbanáselfojtás, tűzoltó gátak, szikragátak, gyors elzárású szerelvények és csappantyúk, szorítóselepek, áramláskorlátozók, forgócellás adagolók, dupla elzárószerelvények, fojtások, lefűvató csatornák, inertizálások, oltók stb.

- g.d) a megfelelő biztonsági szint igazolása, a vonatkozó műszaki előírás alapján,

Megjegyzés:

MSZ EN 1127-1 szabvány alapján.

- g.e) menekülési utak, vészkijáratok kialakítása,

*1*Megjegyzés:

A Kiürítés című Tűzvédelmi Műszaki Irányelvben foglaltak figyelembevételével.

- g.f) 1a védelmi rendszerekhez kapcsolódó biztonsági tápellátás szükségességének vizsgálata, a működőképesség fenntartásának szükséges idejének megállapítása,

- g.g) elektrosztatikus feltöltődés elleni védelem,

Megjegyzés:

Villamos berendezések, villámvédelem és elektrosztatikus feltöltődés elleni védelem című TvMI-ben foglaltak figyelembevételével.

- g.h) villám- és túlfeszültség védelem,

*1*Megjegyzés:

Villamos berendezések, villámvédelem és elektrosztatikus feltöltődés elleni védelem című TvMI-ben foglaltak figyelembevételével.

- g.i) karbantarthatóság,

- g.j) jelölések (zónahatárok, földelési pontok, gyújtóforrás bevitelének tiltása) legalább technológiát tervezőnek.

Megjegyzés:

A robbanásvédelmi tervfejezetet szükség szerint a kiviteli tervezés során, a kivitelezés során és üzemelés közben is felül kell vizsgálni.

5.1.4. Zónabesorolási dokumentáció tartalma

- 5.1.4.1. A robbanásveszélyes terek robbanásveszélyes zónába sorolásának dokumentálására a zónabesorolási dokumentáció szolgál.
- 5.1.4.2. A zónabesorolási dokumentáció tartalmazza (szükség szerinti részletezettséggel)
- tervezési határok rögzítését,
 - a tervezett technológia rövid leírását,
 - robbanásveszély ismertetését,
 - robbanásvédelmi szempontból releváns anyagjellemzők ismertetését.
- 5.1.4.3. A zónabesorolást jogszabályi előírás alapján, vonatkozó műszaki követelmény (pl. szabvány) szerint vagy iparági gyakorlat alapján kell elkészíteni, melyről írásos és – amennyiben a megértéshez szükséges – a zóna kiterjedését ábrázoló több nézőpontos rajzos anyagot kell készíteni.
- 5.1.4.4. ¹Az elkészült zónabesorolást (ha lehetséges) számítással és részletes műszaki indoklással szükséges alátámasztani.

¹Megjegyzés:

A számítást úgy kell rögzíteni, hogy a későbbi felülvizsgálatoknál az alkalmazott módszerek, megállapítások és következtetések érthetőek és rekonstruálhatóak legyenek az eljáró szakemberek számára.

- 5.1.4.5. ¹Az OTSZ 99. § (1) bekezdésében foglaltak teljesülnek, amennyiben aktualizált zónabesorolási dokumentáció készül a technológiát érintő alábbi folyamatok esetében:
- a teljes tervezési folyamat alatt,
 - technológia üzembe helyezésekor,
 - technológia átalakításakor, változásakor, amennyiben az befolyásolhatja a robbanásveszélyes térség kiterjedését vagy a védelem módját.

5.2. Kivitelezés

- 5.2.1. Az OTSZ 99. § (1) pontban foglaltak teljesülnek amennyiben a robbanásveszélyes technológia telepítése során az alábbiak teljesülnek:

Megjegyzés:

Lásd még a tűzvédelmi célú létesítési előírásokat is (OTSZ vonatkozó előírásai és ezen TvMI 7. fejezet).

- 5.2.1.1. Robbanásbiztos berendezések telepítését dokumentált módon végzik a vonatkozó tervek alapján.
- 5.2.1.2. Robbanásbiztos berendezések és védelmi rendszerek telepítését a vonatkozó jogszabályban előírt jogosultsággal rendelkező személyek végzik.
- 5.2.1.3. A kivitelező a kivitelezés lezárásakor az átadási dokumentáció részeként a beruházónak/üzemeltetőnek legalább az alábbi dokumentumok közül a vonatkozókat átadja:
- megvalósulási tervdokumentációk (építész, villamos, gépész, robbanásvédelmi, tűzvédelmi stb.)
 - felelős műszaki vezetői nyilatkozat,
 - kivitelezői nyilatkozat,
 - személyi feltételek igazolásait,

- e) ¹a 35/2016. (IX.27) NGM rendelet szerinti követelmények alapján a gyártó által kiállított EU-megfelelési nyilatkozatok,
- f) ¹a 35/2016. (IX.27) NGM rendelet szerinti ATEX szerinti tanúsítványok,
- g) Tűzvédelmi Megfelelési Tanúsítvány,
- h) magyar nyelvű gépkönyv,
- i) villamos elosztók gyártói dokumentációja, darabvizsgálati jegyzőkönyvei
- j) ¹a 40/2017. (XII.4.) NGM rendelet szerinti villamos berendezések első ellenőrzéséről szóló minősítő irat, melynek részei egyebek mellett:
 - j.a) ¹villamos biztonsági felülvizsgálati jegyzőkönyv,
 - j.b) kábelek szigetelési ellenállás mérési jegyzőkönyve,
 - j.c) villamos motorok túlterhelésvédelmi beállításainak ellenőrzési jegyzőkönyve,
- k) ²robbanásbiztos kivitelű villamos berendezések üzembe helyezés előtti első szabványossági felülvizsgálata (a felülvizsgálat terjedjen ki minden a robbanásbiztos kivitelű berendezéssel kapcsolatos nem robbanásveszélyes térben elhelyezett berendezésekre is, pl.: gyújtószikramentes leválasztó, ATEX tanúsított PTC kártya),
 - k.a) ²amennyiben gyújtószikramentes áramkörök is kiépítésre kerültek, azokról "RLC" vizsgálati jegyzőkönyvvel kell kiegészíteni a k) pontban rögzített minősítő iratot
- l) elektrosztatikus feltöltődés és kisülés elleni védelem szabványossági felülvizsgálati jegyzőkönyv,
- m) villámvédelmi szabványossági felülvizsgálati jegyzőkönyv (részleges és első),
- n) ²egyéb, technológia specifikus vizsgálati jegyzőkönyvek (pl. **reteszpróba jegyzőkönyv, IQ/OQ/PQ**).

¹Megjegyzés:

A felsoroltakból csak az adott telepítésre vonatkozó dokumentumok átadása szükséges.

¹

5.2.1.4. A robbanásveszélyes technológia üzembe helyezéséig elkészítik legalább az alábbi dokumentumokat:

- a) robbanásvédelmi dokumentáció (bányák esetén robbanásmegelőzési terv),
- b) robbanásvédelmi dokumentáció (bányák esetén robbanásmegelőzési terv) oktatásáról szóló dokumentum,
- c) robbanásbiztos berendezések üzemeltetési, kezelési és karbantartási utasítása,
- d) a robbanásbiztos berendezések nyilvántartása (ellenőrzési dosszié MSZ EN 60079-14. szerint),
- e) takarítási terv (porrobbanásveszélyes technológiánál).

5.3. Üzembe helyezés

5.3.1. ¹Az OTSZ 99.§ (1) pontjában foglaltak szerinti kivitelezés utáni üzembe helyezés akkor megfelelő, ha az 5.3.2. - 5.3.3. pontok betartásra kerülnek.

5.3.2. ¹A vonatkozó törvény szerinti tűzvédelmi szempontú vizsgálat elkészül.

¹módosult 2021.01.15.

²módosult 2022.06.13.

Megjegyzés:

Az 1996. évi XXXI. törvény a 20.§ (2) bekezdésben írja elő a tűz- vagy robbanásveszélyes technológia bevezetésénél, forgalomba hozatalánál a tűzvédelmi szempontú vizsgálatot.

5.3.2.1. A vizsgálatról készült dokumentáció legalább az alábbiakat tartalmazza:

- a) vizsgálat helye, ideje,
- b) tárgya,
- c) technológia rövid ismertetése,
- d) veszélyt okozó anyagok,
- e) figyelembe vett jogszabályok, szabványok,
- f) zónabesorolás,
- g) beépített robbanás- és tűzvédelmi rendszerek,
- h) gyújtóforrás elemzés a teljes technológiára,
- i) üzemeltetési feltételek (műszaki és személyi feltételek),
- j) inertizálás vagy védőgáz alkalmazása esetén az oxigén határkoncentráció megfelelő értékének igazolása,
- k) technológia minősítése (üzemeltetést javasolják vagy sem).

5.3.2.2. Ezen vizsgálatához szükséges helyszíni szemrevételezésről jegyzőkönyv készül.

5.3.2.3. A vizsgálatot szükség szerint újra elvégzik, amennyiben a robbanásveszélyes technológia kibővítésre vagy átalakításra került.

5.3.2.4. A vizsgálat során, a vizsgálatot végző a robbanásvédelmi tervfejezetet figyelembe veszi.

5.3.3. Az üzembe helyezés során vizsgálják a robbanásvédelemhez kapcsolódó követelmények teljesülését.

Megjegyzés:

A 3/2003. (III.11.) FM-SZCSM rendelet 4.§ (8) bekezdése szerint.

5.3.4. Az üzemeltetéshez a vonatkozó jogszabály szerinti robbanásvédelmi dokumentáció (bányák esetén a robbanásmegelőzési terv) készül.

Megjegyzés:

Az elkészítésre vonatkozó jogszabály a potenciálisan robbanásveszélyes környezetben levő munkahelyek minimális munkavédelmi követelményeiről szóló 3/2003. (III. 11.) FMM-EszCsM együttes rendelet és bányák esetén pedig a bányauzemekben megvalósítandó biztonsági és egészségvédelmi követelmények minimális szintjéről szóló 4/2001. (II. 23.) GM rendelet.

5.4. Üzemeltetés

5.4.1. Az OTSZ 177. § (1) bekezdés g) pontjában foglaltak alapján a robbanás elleni védelem kialakításának, működőképességének a fenntartása teljesül, ha:

5.4.1.1. a létesített robbanás elleni védelem biztosított a technológia üzemeltetéséig,

5.4.1.2. az üzemelés alatt az alábbi dokumentációk rendelkezésre állnak:

a) robbanásvédelmi dokumentáció (bányák esetén robbanásmegelőzési terv),

Megjegyzés:

Az elkészítésre vonatkozó jogszabály a potenciálisan robbanásveszélyes környezetben levő munkahelyek minimális munkavédelmi követelményeiről szóló 3/2003. (III. 11.) FMM-EszCsM együttes rendelet és bányák esetén pedig a bányauzemekben megvalósítandó biztonsági és egészségvédelmi követelmények minimális szintjéről szóló 4/2001. (II. 23.) GM rendelet.

b) érvényes (aktuális) zónabesorolási dokumentáció,

- c) robbanásbiztos berendezések üzemeltetési, kezelési, karbantartási és javítási utasítása,
- d) robbanásbiztos berendezések nyilvántartása (ellenőrzési dosszié MSZ EN 60079-17 szerint),
- e) takarítási terv (porrobbanásveszélyes technológiánál).

5.4.1.3. ¹technológia változtatásakor, amennyiben a változtatás befolyásolja a robbanásveszélyes térség kiterjedését vagy a védelem módját, aktualizált zónabesorolási dokumentáció készül és a robbanás elleni védelmet ennek megfelelően alakítják ki,

5.4.1.4. ¹az előírt felülvizsgálatok megtörténnek, (a felülvizsgálat része az OTSZ 277. § (5) bekezdése alapján a villamos berendezés környezetének értékelése és a robbanásveszélyes zónabesorolás tisztázása)

5.4.1.5. ¹a tapasztalt hiányosságokat pótolják,

5.4.1.6. ¹a hasadó, hasadó-nyíló felületek, légtechnika, légtérelmező rendszerek megfelelősége folyamatosan biztosított,

Megjegyzés:

A potenciálisan robbanásveszélyes térben alkalmazott eszközöket a teljes élettartam alatt a gyártói dokumentációnak megfelelő műszaki állapotban kell tartani és alkalmazni. A használati utasításban foglalt pontoknak való megfelelést dokumentálni kell.

5.4.1.7. ^{1,2}alkalmazott eszközök, **védőruházat** az érvényes zónabesorolásnak megfelelő.

¹*Megjegyzés 1:*

Adott zónabesorolású övezeten belül az eszköz az adattáblája beazonosítható és olvasható legyen.

Gyártó logója, pls webcím	Típus megjelölés		
	Ex II 2 G	Ex db eb IIC T4 Gb	-35°C < T _a < 55°C
	CE xxxx	xxx 17 ATEX 9999 X	
	További műszaki paraméterek, pl IP védelem		

1. ábra: Példa egy eszköz adattáblájára

¹*Megjegyzés 2:*

Az alkalmazott védőruházatnak potenciálisan robbanásveszélyes térben alkalmazhatónak kell lennie. Ezt az alkalmazhatóságot ki kell terjeszteni a robbanásveszélyes térben tartózkodó személyek teljes védőfelszerelésére, így a védősisakra, védőszemüvegre, félértékesítőre, alsó és felsőruházatra, védőcipőre, védőkesztyűre stb.

Megjegyzés 3:

²*Adott potenciálisan robbanásveszélyes térben a gyártó általi megfelelőség igazolással bíró **védőruházat** hordható, melynek feltételeket a felhasználónak igazolni kell tudni, pl. mosás hogyan és milyen módon történik meg (validált mosási eljárás, mosások száma, ...) – forrás: mindenkori gyártói dokumentáció.*

5.4.2. ¹Az OTSZ 177.§ (8) bekezdésben foglaltak úgy teljesíthetők, ha

¹a) a zónabesorolási dokumentációnak megfelelően (olvashatóan, jól láthatóan) a zónák megjelölése megtörténik,

¹*Megjegyzés:*

Például: Zóna I IIB T4 vagy I-es zóna IIB T4

¹módosult 2021.01.15.

²módosult 2022.06.13.

b) naprakészen vezetik a robbanásveszélyes területeken üzemeltetett villamos és nem villamos berendezések nyilvántartását,

1Meggjegyzés 1:

A robbanásbiztos kivitelű berendezéseknek egyedileg azonosíthatónak kell lennie, pl. sorszámozás, QR kód, barcode, RFID (Rb kivitelű). Az élettartamkövetés ezek alapján valósítható meg. Azonosítók szükséges esetben történő cseréjét megfelelően dokumentálni kell (élettartamkövetés).

1Meggjegyzés 2:

Villamos gyártmányok esetében a megfelelő nyilvántartás lehet például az MSZ EN 60079-17 szerinti. Ajánlott a nem villamos gyártmányok esetében is hasonló nyilvántartás.

1Meggjegyzés 3:

Az OTSZ 99.§ (6) szerint „Robbanásveszélyes térben csak olyan villamos és nem villamos berendezések alkalmazhatóak, amelyek a robbanásveszélyes zónának megfelelő robbanásbiztos védelmi móddal rendelkeznek.” Olyan berendezések esetében (villamos, nem villamos), amelyek még az ATEX irányelv bevezetése előtt kerültek telepítésre és nem feltétlen felelnek meg a fentieknek, az üzemeltető alkalmazhatja a célnak való megfelelésértékelési eljárást (fit-for-purpose assessment FFPA), lsd. vonatkozó szabvány: MSZ EN 60079-17 'C' melléklet (alkalmazható villamos és nem villamos berendezések esetében is).



2. ábra: ATEX irányelv előtt telepített robbanásbiztos kivitelű motor adattáblája

c) 1alkalomszerű tűzveszélyes tevékenység feltételeinek meghatározásakor a robbanásvédelmi dokumentációban meghatározott robbanás megelőzési feltételeket rögzítik és ellenőrzik (pl: személyi kompetencia, légtérelmező stb.),

d) 1robbanásbiztos gyártmányokat a vonatkozó műszaki követelmények szerint üzemeltetik és időszakosan felülvizsgálják a robbanás elleni védelem szempontrendszer alapján.

1Meggjegyzés:

A hibák kijavításáról és annak megfeleléséről részletes felülvizsgálattal kell meggyőződni és annak eredményét jegyzőkönyvben szükséges rögzíteni.

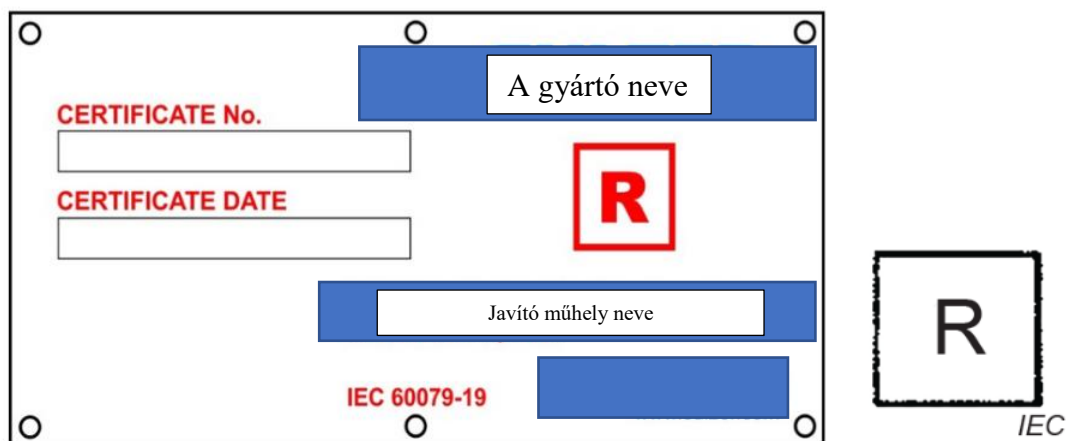
e) 1a szükséges karbantartást, javítást és helyreállítást elvégzik, hogy a további használat és üzemeltetés biztosítható legyen.

1Meggjegyzés 1:

A javítást és helyreállítást az MSZ EN 60079-19 szabvány szerinti robbanásbiztos berendezéseket javító műhely és/vagy gyártó végezheti. A javítást és helyreállítást követően a szabvány szerinti jelöléssel ellátják a gépet, eszközt és berendezést és megfelelően dokumentálják (élettartamkövetés). A javított és helyreállított berendezés üzembehelyezését részletes felülvizsgálat előzi meg.

1Meggjegyzés 2:

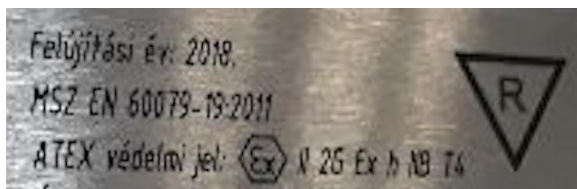
Szabvány szerinti jelölés – gyártói utasítás szerint megtörtént javítás esetében (3. ábra).



3. ábra

*1*Megjegyzés 3:

A szabvány szerinti jelölés – az alkalmazott védelmi mód szabványa szerint (4. ábra).



4. ábra

6. Létesítési feltételek a robbanásveszélyes környezetben

- 6.1. ¹Az OTSZ 99.§-ban megfogalmazott robbanás elleni védelem követelmény teljesül, ha az építmény kialakítása megfelelő a 6.2.-6.6. pontoknak, a 7. és 8. fejezetben foglaltaknak, valamint a vonatkozó szabványoknak és jogszabályi előírásoknak.
- 6.2. A robbanásveszélyes környezetben alkalmazott berendezések az adott környezetnek megfelelő robbanásbiztos kivitelűek.

6.3. Általános létesítési feltételek

- 6.3.1. ¹Amennyiben a zónabesorolás során az éghető gázok/gőzök/ködök esetén a robbanásveszélyes technológia körül kialakult robbanásveszélyes zónák összesített térfogata eléri a helyiség térfogatának 20%-át, vagy a zónák függőleges vetületének alapterületi kiterjedése meghaladja a helyiség alapterületének a 20%-át, úgy az egész helyiséget a tűzvédelmi kockázat szempontjából robbanásveszélyesnek minősítik és a 6.3.2. – 6.3.3. pont szerint alakítják ki.

*1*Megjegyzés:

A helyiség robbanásveszélyessé minősítése automatikusan nem eredményezi azt, hogy a helyiség teljes térfogatában (robbanásveszélyes zónákon kívül) robbanásbiztos gyártmányokat kellene alkalmazni, lásd: 6.3.6. pontot.

- 6.3.2. A helyiséget vagy egybefüggő helyiségcsoportot az épület mértékadó kockázati osztályának megfelelő tűzgátló építményszerkezetekkel kell elválasztani a nem robbanásveszélyes helyiségektől.

- 6.3.3. Robbanásveszélyes helyiségekből alkotott helyiségcsoporton belül a helyiségek elválasztására legalább az épület, önálló épületrész mértékadó kockázati osztályának megfelelő tűzgátló válaszfal alkalmazható.
- 6.3.4. Az egyéb, robbanásveszélyes helyiségnek nem minősülő, de robbanásveszélyes technológiát tartalmazó helyiségeket legalább az épület, önálló épületrész mértékadó kockázati osztályának megfelelő tűzgátló válaszfallal kell határolni a szomszédos helyiségektől.
- 6.3.5. ¹A robbanásveszélyes technológiát tartalmazó helyiségben a technológia szükséges mértékű közelében vagy a robbanásveszélyes helyiség/helyiségcsoport egészében csak olyan építési termékek, építési módszerek, villamos és nem villamos eszközök, berendezések alkalmazhatók, melyek önmagukban, vagy használatuk következtében gyújtóforrást nem jelentenek a robbanásveszélyes közeg számára.

Megjegyzés 1:

Amennyiben ez elkerülhetetlen, a később ismertetett védelmi módokkal kell a robbanóképes közeg kialakulását megakadályozni, és a közeg terjedését korlátozni.

Megjegyzés 2:

Villámvédelem szempontjából a robbanásveszélyes, vagy korlátozott mértékű robbanásveszélyes építménnyel kapcsolatosan a Villamos berendezések, villámvédelem és elektrosztatikus feltöltődés elleni védelem című TvMI tartalmaz további megoldásokat.

- 6.3.6. Amennyiben az adott helyiségen belül a zónabesorolás során a robbanásveszélyes technológiák körül kialakult (robbanásveszélyes gázok/gőzök/ködök/porok okozta) robbanásveszélyes térfogat vagy robbanásveszélyes térfogatok összessége eléri az adott helyiség légtérfogatának 40%-át
- akkor az adott helyiség teljes térfogatát robbanásveszélyessé kell nyilvánítani,
 - az eredeti zóna besoroláson kívül eső térfogat besorolása gázok/gőzök/ködök esetén Zóna 2, porok esetén Zóna 22 legyen,
 - ¹az így meghatározott, kiterjesztett zónákban a helyiségben előforduló legveszélyesebb gázcsoportot vagy porcsoportot és az ehhez tartozó legszigorúbb hőmérsékleti osztályt vagy legalacsonyabb határhőmérsékletet kell figyelembe venni.

Megjegyzés:

A zónabesorolás során a kisebb térfogattal rendelkező helyiségekben előforduló robbanásveszélyes zónák esetén meg kell fontolni a teljes helyiség légtérfogataránytól független zónába sorolását.

6.4. Egyéb robbanásvédelmi megelőző intézkedések

- 6.4.1. A robbanásveszélyes technológiából adódó kockázat megállapításánál a tervezési folyamat során a robbanásveszélyes zóna terjedésének megakadályozása céljából egyéb védelmi intézkedéseket is tehetnek.
- 6.4.2. ¹Amennyiben a robbanásveszélyes technológiához tartozó kockázatelemzés alapján szükséges, a robbanásveszélyes technológiát tartalmazó helyiségek elválasztása a robbanásveszélyes technológiát nem tartalmazó helyiségektől egy, a robbanásveszélyes zóna terjedését megakadályozó, közvetlenül a szabadba szellőztetett vagy 50 Pa túlnyomásos előtérrrel is történhet normál üzemi körülmények között.

¹Megjegyzés:

Célszerű ezen előteret (A1 vagy A2 tűzvédelmi osztályú) tűzgátló építményszerkezetekkel határolni.

6.4.3. A gázos, gőzös, ködös robbanásveszélyes közeg koncentrációjának elfogadható értéken tartásához

- a) ¹a robbanásveszélyes technológiát tartalmazó helyiségekben olyan szellőztetést alkalmaznak, amely – annak volumenéből adódóan – hatékonyan hígítja a robbanóképes közeget úgy, hogy annak koncentrációja az alsó robbanási határérték (ARH) 20%-át (vagy ettől kevesebb, előre meghatározott, de még biztonságos %-át) ne érje el.

Megjegyzés 1:

A gázérzékelő pozíciójának meghatározása a tervező feladata az adott zónabesorolás, kibocsátó forrás elhelyezkedése, az éghető gáz/gőz relatív sűrűsége, légáramlási viszonyok, hőmérsékleti viszonyok stb. figyelembe vételével.

Megjegyzés 2:

A fentieket a zónabesorolás során figyelembe kell venni.

¹Megjegyzés 3:

Amennyiben a szabvány vagy előírás alsó éghetőségi/gyulladás határkoncentrációt (AÉH (LEL - Lower Flammable Limit)) határoz meg, és ezen értékek szigorúbb, mint az ARH 20%, akkor használhatóak ezen értékek is a hatékony szellőzés alkalmazása során.

Megjegyzés 4:

Az alsó éghetőségi határérték (AÉH) és az alsó gyulladási határ (AGYH) egyformán használható kifejezések és ugyanazt jelentik. Definíciójukat jelenleg az MSZ EN IEC 60079-0 szabvány 3.55. pontja rögzíti.

Megjegyzés 5:

A felső éghetőségi határérték (FÉH) és a felső gyúlékonysági határérték (FGYH) egyformán használható kifejezések és ugyanazt jelentik. Definíciójukat jelenleg az MSZ EN IEC 60079-0 szabvány 3.90. pontja rögzíti.

- b) ¹a robbanásveszélyes közeg robbanóképes állapotba kerülése inertizálással vagy védőgáz alkalmazásával az oxigén-határkoncentráció beállításával megakadályozható (a határkoncentráció anyag, keverék függő érték, számításal meghatározható, de minden esetben 4 t^f% feletti az érték). A védőgáz vagy inertgáz mennyiségét a normál üzemi állapothoz és a vészbeavatkozáshoz szükséges mennyiséghez kell méretezni a vonatkozó szabványok előírásainak figyelembevételével. Az oxigén határkoncentráció értékét vizsgálattal szükséges igazolni.

¹Megjegyzés 1:

Az oxigén határkoncentráció megfelelése a tűzvédelmi szempontú vizsgálat során igazolandó. Az oxigén határkoncentrációérték vizsgálatát a CEN/TR 15281:2006 – Útmutató az inertizáláshoz a robbanások megelőzése érdekében – tartalmazza.

¹Megjegyzés 2:

Az oxigén koncentráció csökkentés és az inertizáló gázok alkalmazásánál az életvédelmi szempontok figyelembevételével szükséges.

6.4.4. A robbanásveszélyes anyag koncentrációjának veszélyes szintű, nem várt megemelkedésekor

- a) ¹amennyiben az ARH 20%-át meghaladja a robbanásveszélyes közeg koncentrációja, fényjelzés figyelmezteti a technológiai berendezés környezetében lévő munkavállalókat és a munka hatókörében dolgozókat és amennyiben szükséges a helyiség vagy technológia szellőzési fokozata, légcseréje megemelendő,

¹ Megjegyzés:

A légcsere mértékének meghatározása az adott technológia veszélyességének, a kibocsátó forrás minőségének lehet a függvénye.

- b) Amennyiben az ARH 40%-át meghaladja a robbanásveszélyes közeg koncentrációja, hang- és fényjelzés figyelmezteti a technológia környezetében tartózkodókat és a technológiai felügyeletet ellátó helyiségben (műszerszobában) lévőket,
- b.a) amennyiben szükséges a helyiség vagy technológia szellőzési fokozata, légcseréje megemelendő,
 - b.b) a robbanóképes közeg kibocsátása, előállítása, keletkezése vagy a veszélyes berendezés ezzel való táplálása megszüntetendő akár az érintett technológiai vezetékek elzárásával,
 - b.c) amennyiben a technológia lehetővé teszi, akkor szükség szerint a teljes technológiai rendszer leállításra kell, hogy kerüljön.

¹Megjegyzés 1:

Amennyiben a szabvány vagy előírás alsó éghetőségi és felső éghetőségi határkoncentrációt (AÉH (LEL - Lower Flammable Limit) és FÉH (UFL - Upper Flammable Limit)) határoz meg, és ezen értékek szigorúbbak, mint az ARH 20% vagy ARH 40%, akkor használhatóak ezen értékek is a hatékony szellőzés alkalmazása során. Adott technológiai helyen egy adott gáz/gőz/köd kibocsátáshoz rendelt elegendően nagy szellőzési hatékonyság, melynek hatására a robbanásveszélyes zóna térfogata (V_z) elhanyagolt méretűre csökken ($V_z < 0,1 \text{ m}^3$).

¹Megjegyzés 2:

²Amennyiben a robbanásveszélyes zónák minőségét az MSZ EN IEC 60079-10-1 szabvány szerint a kibocsátás fokozata, a szellőzés üzembiztonsága és a szellőzés fokozatának figyelembe vételével számítással határozták meg, úgy veszélyes gázkoncentráció érzékelés esetén a betervezett és üzemeltetett ventilátor vagy ventilátorok légszállítási térfogatáramának – ha jogszabály, szabvány másként nem rendelkezik – megemelése nem szükséges.

- 6.4.5. ¹A 6.4.3. – 6.4.4. pontokban meghatározott módszerek alkalmazását olyan – szükség szerint robbanásbiztos kivitelű – automatikus rendszer felügyeli
- a) amely a beavatkozásokat az elvárt koncentráció szinteken végre tudja hajtani,
 - b) az üzembiztonsága a kockázatok függvényében redundáns rendszerrel biztosított,
 - c) amennyiben a robbanásveszélyes technológiához tartozó kockázatelemzés megállapítja, akkor a normál és/vagy vészüzemi működéséhez a technológiai rendszer leállásáig és veszélytelenítéséig a megfelelő szünetmentes áramforrás rendelkezésre kell, hogy álljon.

6.5. A robbanás hatásainak csökkentése, védelmi módok

- 6.5.1. ¹Amennyiben a technológiából adódóan a robbanás bekövetkezése teljeskörűen nem zárható ki, a robbanás káros hatását minimalizálni szükséges a 6.5.2. – 6.5.5. pontokban foglalt módszerek valamelyikével.
- 6.5.2. Szükség szerint a robbanásveszélyes berendezés vagy építmény a legnagyobb robbanási nyomásra méretezett vagy a redukált robbanási nyomásra méretezve készülhet. Redukált robbanási nyomásra való méretezés esetén vagy nyomásleeresztő vagy robbanáselfojtó rendszerekkel összekapcsolt kivitelben készülhet.
- 6.5.3. A robbanásveszélyes berendezések védelmére a robbanási túlnyomás levezetésére, így a berendezés szükséges túlméretezésének megelőzésére olyan *hasadótárcsák* és *robbanóajtók* (robbanási túlnyomás leeresztő / lefúvató felületek) alkalmazhatók, amelyek irányított megnyílásukkal a szerkezetekre ható robbanási nyomást csökkentik. A lefúvatás irányát úgy kell megválasztani, hogy az egyéb

¹módosult 2021.01.15.

²módosult 2022.06.13.

építményszerkezetekben kár ne eshessen és a lefúvatás az ott dolgozókra veszélyt ne jelentsen.

Megjegyzés:

A méretezésre vonatkozó szabványok: MSZ EN 14491, MSZ EN 14797

6.5.4. ¹A robbanásveszélyes berendezéseket a vonatkozó szabvány szerinti robbanáselfojtó berendezéssel láthatják el.

6.5.5. Egyéb zárt technológiai rendszerekben a robbanás terjedését az alábbi berendezésekkel akadályozhatják meg:

- a) ¹Gázok, gőzök, ködök esetén
 - a.a) lángzárak,
 - a.b) detonáció zárok,
 - a.c) lángvisszacsapás elleni eszközök,
 - a.d) tűzoltó gátak,
 - a.e) áramláskorlátozók és
 - a.f) gyorszárású szelepek, csappantyúk alkalmazhatók.

- b) ¹Folyadékok esetén:
 - b.a) folyadékzárak

- c) ¹Porok esetén
 - c.a) tűzoltó gátak,
 - c.b) szikragátak,
 - c.c) gyorszárású szelepek, csappantyúk,
 - c.d) forgócellás adagolók,
 - c.e) lefúvató csatornák,
 - c.f) szorító szelepek,
 - c.g) lefúvató szelepek,
 - c.h) Q-csövek,
 - c.i) kettős tolózárak és
 - c.j) anyagzárak alkalmazhatók.

6.6. **Építmények vagy helyiségek külső határoló szerkezeteiben létesített robbanási túlnyomást levezető felületek, szerkezetek**

6.6.1. ¹Amennyiben a 6.3 – 6.5. pontokban foglalt védelmi módok a kockázatelemzés alapján nem jelentenek kellő biztonságot, az épület összedőlését megakadályozó, a robbanásveszélyes helyiségben az épületszerkezetekre esetlegesen jutó robbanási nyomást csökkenthető hasadó vagy robbanás esetén megnyíló épületszerkezetek alkalmazásával biztosítható.

Megjegyzés:

A megfelelő, elfogadható kockázati szintek meghatározása az alkalmazott módszertan függvénye.

- 6.6.2. A robbanási túlnyomást levezető felület nagyságának méretezése a 9. fejezet szerint történik.

Megjegyzés:

A méretezésre egyéb vonatkozó szabványok módszerei is figyelembe vehetők: MSZ EN 14491, MSZ EN 14797.

7. Kiegészítő létesítési feltételek speciális esetekben

Megjegyzés:

A 7.1 - 8.8. pontban nem részletezett esetekben a vonatkozó szabványok előírásai az irányadóak.

7.1. Passzív tárolás

- 7.1.1. Ezen fejezet éghető folyadékok gyárilag zárt csomagolásban történő 300 kg vagy 300 liter mennyiség feletti passzív tárolására vonatkozik, a cseppfolyósított éghető vagy nem éghető hajtógázt tartalmazó aeroszolok kivételével.

Megjegyzés:

Passzív tárolás esetén mindenképpen el kell kerülni, hogy a tárolt anyag robbanásveszélyes állapotba kerülhessen. A robbanásveszélyes állapotot a külső környezet hatása (külső hőmérséklet, közvetlen hőszugárzás, nyomás stb.) okozhatja.

- 7.1.2. Ezen fejezet szerinti passzív tárolásra szolgáló helyiségek kialakítása akkor megfelelő, amennyiben vagy a 7.1.3. – 7.1.15. pontokban foglaltak együttesen teljesülnek, vagy az Éghető folyadékok és olvadékok - tároló és kiszolgáló létesítményeinek - berendezéseinek tűzvédelmi előírásai c. MSZ 15633-as szabvány sorozat, vagy a Kamra tűzveszélyes folyadékok részére című MSZ 9942 szabvány előírásai betartásra kerülnek.

- 7.1.3. Olyan szállítóedények tárolása vonatkozásában, melyek gyárilag lezárt nyílásai közül legalább 1 db a tárolt éghető folyadékkal is érintkezik (nem pedig a gőztérrel), a jelen fejezetben leírtak nem alkalmazhatók.

Megjegyzés:

Az IBC tárolóban történő tárolás nem minősül passzív tárolásnak, arra egyedi zónabesorolást kell készíteni.

- 7.1.4. Normál üzemben a passzív tárolótér légterében robbanásveszélyes zóna nem alakul ki.

- 7.1.5. Robbanásveszélyes anyag csak olyan szállítóedényben tárolható, amely a tárolt anyag kémiai tulajdonságaiból adódóan nem erodálódik, nem megy tönkre figyelembe véve a gyártó erre vonatkozó adatszolgáltatását.

Megjegyzés:

Csak egy-egy tárolóedény esetleges meghibásodása, tönkremenetele okozhat a párolgásból adódóan olyan gőztérfogatot, ami az adott helyiségben robbanásveszélyt okozhat.

- 7.1.6. Ezen veszély mértéke – így a robbanásveszélyes térfogat kialakulása – csökkenthető a veszélyes gázkoncentrációt automatikusan érzékelő gázérezkelővel működtetett vézelszivás alkalmazásával (a vézelszivás mértékét számítással kell meghatározni, a robbanóképes közeg várható térfogatát alapul véve).

- 7.1.7. A gázérezkelő (rendszer) szükségessége a lehetséges kockázatok figyelembevételével határozandó meg.

Megjegyzés:

A kockázatokat befolyásoló tényező lehet a tárolási egység mérete (egyszerre tönk्रे mehető szállítóedények összterfoglata), a szállítóedény(ek) anyaga, a mozgatás módja, mennyisége, gyakorisága stb.

- 7.1.8. A két legnagyobb térfogatú szállítóedény egyidejű meghibásodásakor, vagy egy szállítási egység tönkremenetelekor a térbe jutó veszélyes anyag mennyiségére kell méretezni a vézszellőzés mértékét (a két érték közül a nagyobb figyelembevételével), vagy a befogadó (annak nagyságából adódóan veszélytelen) légtérfogatot.
- 7.1.9. ¹Ezen helyiségen belül mintavétel, kimérés, lefejtés, keverés vagy bármilyen manipuláció nem végezhető.
- 7.1.10. Az anyagkifolyás veszélyének csökkentésére meg kell akadályozni a helyiségből az anyag kijutását. Ehhez a két legnagyobb térfogatú szállítóedény egyidejű meghibásodásakor, vagy egy szállítási egység tönkremenetelekor a térbe jutó veszélyes anyag mennyiségére (a két érték közül a nagyobb figyelembevételével) méretezett felfogótér kialakítása szükséges.

Megjegyzés:

Felfogótér megfelelő küszöb kialakítással, lejtéssel stb. is képezhető.

- 7.1.11. ¹A tároló helyiségben megfelelő mennyiségű felitató anyag készenlétkben tartása szükséges. A felitató anyagot úgy kell megválasztani, hogy az gyújtásveszélyt ne jelentsen.
- 7.1.12. A passzív tárolásra szolgáló helyiséget vagy egybefüggő helyiségcsoportot az épület mértékadó kockázati osztályának megfelelő tűzgátló építményszerkezetekkel kell elválasztani a hozzá kapcsolódó, de más rendeltetésű helyiségektől.

Megjegyzés:

Ezen védelem kialakítása külső tűzhatás ellen védheti a helyiséget, de bizonyos esetekben a belső, robbanással nem járó tűz, káros hatását is csökkentheti.

- 7.1.13. Passzív tárolás esetén csak akkor alkalmazandó hasadó vagy hasadó-nyíló felület a robbanási túlnyomás káros hatásainak csökkentésére, amennyiben a tárolt anyag önmelegedésre, öngyulladásra, ebből kifolyólag önrobbanásra is hajlamos lehet. Ekkor a helyiség határoló szerkezeteit redukált maximális túlnyomás elviselésére is méretezni szükséges.

Megjegyzés:

A passzív tároló tér egy vagy több oldalsó falszerkezete lehetőség szerint a szabad tér felé nézzen.

- 7.1.14. ¹Passzív tároló terekben csak legalább IP44-es védettséggel rendelkező erősáramú villamos berendezések üzemeltethetők.

Megjegyzés:

¹Az IP44-es védettségél magasabb védelmi fokozatú, robbanásbiztos kivitelű berendezések alkalmazandók a kockázatértékelés végeredményének függvényében.

- 7.1.15. ¹Passzív tároló terekben a kapcsolókat, dugaljakat és egyéb villamos szerelvényeket legalább 0,9 m-es magasságban telepítendő.

7.2. Tárolási manipuláció

- 7.2.1. A tárolási manipulációs terek kialakítása akkor megfelelő, amennyiben a 7.2.2. – 7.2.4. pontban foglalt biztonsági intézkedések betartása kerülnek.
- 7.2.2. ¹Tervezett megbontás (keverés, kimérés, lefejtés, átfajtás, mintavétel stb.) esetén a megbontás ideje alatt folyamatos normál üzemi légcserét biztosító szellőztetést

alkalmaznak abban az esetben, ha számítással igazolt módon a gravitációs légcseré nem elégséges a zóna kiterjedésének a korlátozására.

7.2.3. ¹A normál üzemi szellőztetés mértékét számítással határozzák meg a robbanóképes közeg várható térfogatát alapul véve a megfelelő zónakiterjedés korlátozására.

7.2.4. ¹Amennyiben szükséges a vészüzemi szellőzés kialakítása a 6.4.4. pontban foglaltak szerint történjen.

7.3. **Porok tárolása, manipulációja**

7.3.1. A robbanásveszélyes porok lebegő állapotukban robbanóképesek, így azok zárt, gyári csomagolóegységben történő tárolása, átmozgatása nem porrobbanás veszélyes.

7.3.2. A porok manipulációja, kimérése a technológiai folyamat részeként egyedileg vizsgálandó és kezelendő.

¹Megjegyzés:

A robbanásveszélyes porokkal kapcsolatos tervezési paramétereket a C melléklet tartalmazza.

7.4. **Akkumulátortöltő helyiség**

7.4.1. ¹Az akkumulátortöltő helyiségek kialakítása akkor megfelelő, amennyiben az olyan akkumulátortöltési technológiát, ahol a töltési folyamatból következően robbanásveszélyes (hidrogén) gáz felszabadulása várható, akkor a helyiség kialakításánál a 7.4.2. – 7.4.6. pontban foglaltakat betartják.

7.4.2. Az akkumulátortöltő technológia a vonatkozó szabvány szerint van kialakítva.

Megjegyzés 1:

Mivel jelenleg az MSZ 1600-16-os szabvány és, az MSZ EN 62485-3 szabvány is érvényben van, javasolt a legfrissebb, európai szabvány előírásainak az alkalmazása.

Megjegyzés 2:

A túltöltési folyamatból következően savas ólomakkumulátorból hidrogén gáz szabadulhat fel. A vonatkozó szabvány szerint a VLRA rendszerű (pl. zselés) akkumulátorok vonatkozásában is keletkezhet hidrogén gáz, melynek figyelembe vétele csökkentett módon történhet.

Megjegyzés 3:

Lítium-ion akkumulátorból hidrogén felszabadulása töltés közben nem várható.

7.4.3. ¹A vonatkozó szabvány szerint kialakított akkumulátortöltő helyiségben vagy (a technológiához képest nagy alapterületű és légtérfogatú) helyiség térrészében a töltési technológiával reteszelt folyamatos szellőzés következtében robbanásveszélyes zónát nem szükséges meghatározni. A folyamatos szellőzés gravitációs vagy mesterséges módon is biztosítható.

7.4.4. Az érintett akkumulátorok esetében azok, minimum 0,5 méteres körzetében speciális szervezési jellegű intézkedések meghozatala teljesítheti az elvárt biztonsági szintet a robbanás elleni védelem céljából a vonatkozó szabvány szerint.

Megjegyzés:

Ezen intézkedések célja a lehetséges gyújtóforrások kizárása.

7.4.5. Az akkumulátortöltő helyiség, helyiségrész szellőztetésének megfelelősége számításokkal igazolt.

1

7.4.6. ²Az érintett térrészek/helyiségek padozatát robbanásvédelmi szempontból az OTSZ 12. melléklet 2. táblázatának megfelelő levezetési ellenállással tervezik.

Megjegyzés 1:

¹Ez a gyakorlatban a például ipari vasalt és csiszolt beton szerkezetekkel biztosítható. Ugyanakkor a vasbeton szerkezet nem elektrolitálló (erős sav), ezért ha a tervező úgy ítéli meg, hogy elektrolit kifolyással számolni kell, akkor elektrosztatikusan vezetőképes műgyantát kell alkalmazni.

Megjegyzés 2:

¹A 7.4.2. - 7.4.6. pont szerint kialakított akkumulátortöltő technológia esetén egyéb robbanásbiztos gyártmányok alkalmazása nem szükséges.

Megjegyzés 3:

A villamos felülvizsgálatokat a normál (nem robbanásveszélyes) helyiségekre vonatkozó előírások szerint kell elvégezni.

7.5. Földgázfogadó helyiségek, aknák, szekrények

7.5.1. ¹Ezen helyiségek kialakítása robbanásvédelmi szempontból akkor megfelelő, amennyiben a 3/2020. (I.13.) ITM rendelet, a 3/2003. (III.11.) FMM-ESzCsM együttes rendelet és a 7.5.2. – 7.5.6. pontokban foglaltaknak megfelel.

7.5.2. ¹A 7.5. fejezet a 40 m³/h feletti térfogatáramú és p > 100 mbar legnagyobb üzemi nyomású (MOP) (középnomású, nagyközép- nyomású vagy nagynyomású), nyomásszabályozót is tartalmazó helyiségekre, aknákra, szekrényekre vonatkozik.

7.5.3. ¹Ezen terek legalább gravitációs szellőztetéssel vannak kialakítva az alapterületük 1%-ának megfelelő méretű alsó bevezető és legalább 1%-ának megfelelő felső kivezető nyílással, mesterséges szellőztetés nem indokolt.

7.5.4. ^{1,2}Amennyiben e terekben elsőrendű fokozatú kibocsátással nem kell számolni, úgy e terek zónabesorolása 2-es zóna. Azokon kívüli robbanásveszélyes zóna meghatározása a zónabesorolás során történik a helyi adottságok figyelembevételével.

7.5.5. ¹A helyiségben lévő villamos és nem villamos gyártmányokat (pl. lámpatest, kapcsoló, mágnesszelep) a fenti zónabesorolásnak megfelelő kivitelben tervezik és építik be.

¹

7.5.6. ²A gázfogadó helyiség padozatára robbanásvédelmi szempontból előírás [az OTSZ 12. melléklet 2. táblázata szerint](#).

Megjegyzés:

Ez a gyakorlatban ipari vasalt beton szerkezetekkel, minősített ipari padlókkal biztosítható.

7.6. Földgázégős helyiségek

7.6.1. ¹A földgázzal üzemelő,

a) ²a 3/2020. (I.13.) ITM rendeletben (TvMI kiadásakor az 1. melléklet 26.8. pontja) meghatározott egység-hőterhelésű gázfogyasztó készülék,

b) ²az egy helyiségben elhelyezett, a 3/2020. (I.13.) ITM rendeletben (TvMI kiadásakor az 1. melléklet 26.8. pontja) meghatározott együttes hőterhelésű gázfogyasztó készülékek, vagy

c) ²a 3/2020. (I.13.) ITM rendeletben (TvMI kiadásakor az 1. melléklet 26.8. pontja) meghatározott hőterhelésű gázfelhasználó technológiák

helyiségének kialakítása robbanásvédelmi szempontból akkor megfelelő, amennyiben a helyiség kialakításánál a 3/2020. (I.13.) ITM rendelet, a 3/2003. (III.11.) FMM-ESzCsM együttes rendelet és a 7.6.2. – 7.6.6. pontban foglaltakat betartják.

- 7.6.2. Az elsődleges cél a helyiségekben a veszélyes mértékű gázkoncentráció kialakulásának megelőzése, ezért elsődlegesen redundáns gázérzékelővel (vagy gázérzékelő rendszerekkel) történő légtérellelőrzést kell kiépíteni.
- 7.6.3. ¹A gyors reagálás érdekében a vizsgált gázra szelektív gázérzékelő kerüljön a várható kibocsátási helyek közelébe, azok fölé, gyűjtőernyővel (szoknya).
- 7.6.4. ¹A gázérzékelő rendszer működése vonatkozásában a 6.4.4. pontban foglaltak az irányadók azzal a feltétellel, hogy a légpótlás a helyiség belmagasságának alsó 1/3-ából, a légelvezetés pedig a mennyezet közeléből történjen.
- 7.6.5. ¹Abban az esetben, ha a helyiség szellőzését úgy alakították ki, hogy a ventilátor túlnyomást idéz elő, biztosítandó, hogy az ajtó irányában veszélyes mértékű gázkiáramlás ne jöhessen létre, ennek érdekében:
- a) a helyiség ajtaja befelé (nyomás ellenében) nyíljon és legyen ellátva automatikus csukószerkezettel, vagy
 - b) nyílhat kifelé, amennyiben a helyiség közlekedő zsilip közbeiktatásával kapcsolódik az egyéb helyiségekhez.

Megjegyzés:

Amennyiben a fenti műszaki megoldásokkal nem érhető el a kívánt biztonsági szint, légtömör vagy pl. füstgátló kazánajtó alkalmazható.

- 7.6.6. A helyiségek padozatára és falazatára (mint gyűjtőforrásra) robbanás elleni védelem szempontjából releváns előírások nincsenek.

7.7. **¹Festőkabinok, festőfülkék, festőfalakkal kialakított helyiségek**

- 7.7.1. ¹A festőkabinok, festőfülkék és festőfalakkal kialakított helyiségek kialakítása akkor megfelelő, amennyiben ezen technológiai berendezések elhelyezésénél a 7.7.2. – 7.7.5. pontban foglaltakat betartják.
- 7.7.2. ¹A festőkabin, festőfülke és festőkabinok telepítésénél a gyártói előírásokon túl a vonatkozó termékszabványokban foglaltakat is figyelembe veszik.

Megjegyzés:

¹A festőkabin és festőfülke vonatkozásában jelenleg az MSZ EN 16985 szabvány van érvényben ezen berendezések vonatkozásában.

- 7.7.3. ¹Ha a festőkabin, festőfülke vagy festőfal tűz- vagy robbanásveszélyes gép, készülék, berendezésnek minősül, akkor tűzvédelmi megfelelőségi tanúsításra kötelezett. Abban az esetben, ha a kialakítás tűz vagy robbanásveszélyes technológiának minősül a megfelelőséget az 1996. évi XXXI. tv. 20. § (2) bek. szerint igazolandó (lásd. jelen TvMI 5.3.2. pontot).

¹Megjegyzés:

Az 1996. évi XXXI. tv. 4. § d) pontja tartalmazza a tűzvédelmi megfelelőségi tanúsítvány definícióját: A magyarországi kijelölt tanúsító vagy az Európai Bizottságnál megfelelőségértékelési eljárás elvégzésére bejelentett szervezet által kiadott dokumentum, amely bizonyítja, hogy a tűzoltó-technikai termék, vagy a tűz- vagy robbanásveszélyes készülék, gép, berendezés megfelel a tűzvédelmi, biztonságossági követelményben meghatározott tűzvédelmi előírásoknak.

¹

- 7.7.4. ^{1,2}A festőkabin, festőfülke és festőfal robbanásveszélyes övezeteiben lévő padozatára robbanásvédelmi szempontból előírás [az OTSZ 12. melléklet 2. táblázata szerinti](#) levezetési ellenállás. Ez a gyakorlatban ipari vasalt beton szerkezetekkel vagy horganyzott acél rácsos szerkezetekkel biztosítható.

- 7.7.5. ¹Az érintett padozatok rendszeres időközönkénti takarítását (a festéklerakódás levezetési ellenállásra gyakorolt káros hatása miatt) biztosítják.

Megjegyzés:

Mivel a max. 100 MΩ levezetési ellenállást minden esetben biztosítani kell a padozatnak, így már a tervezéskor figyelembe kell venni annak várható szennyeződését és ennek megfelelően kell a padozat levezetési ellenállást méretezni. A 8.7.5. pontban javasolt szerkezetek nagyságrendekkel jobb ellenállást biztosítanak, így a tervezési előírások teljesülnek.

8. Robbanási nyomás levezető felületek méretezése

- 8.1. Ezen fejezet vonatkozik az esetleges térrobbanás vagy nem robbanóanyag által okozott egyéb robbanás túlnyomásának levezetésére való – a jogszabályok, műszaki előírások által meghatározott esetekben alkalmazandó – robbanási nyomás levezető felületek kialakítási feltételeire.

- 8.2. ¹A robbanási túlnyomást levezető felületek védhetnek:

- a) technológiai berendezéseket (pl. desztillátorok, asztalosipari fűrészpor-elszívó rendszerek, porleválasztók, serleges felvonók, rédlerek)
- b) építményeket (pl. silók)
- c) épületek egyes helyiségeit (jellemzően olyan helyiségeket, ahol üzemi körülmények között jelen TvMI 3.2. pontjában szereplő tervezési eszközökkel, illetve kockázatelemzéssel sem lehetséges a robbanásveszélyt elfogadható mértékűre csökkenteni).

¹Megjegyzés:

Amennyiben a lefúvatás irányában a védelem nem oldható meg (pl. épületek egyes helyiségeiben, városi környezetben, zárt sorú beépítésben), ha a vonatkozó előírások lehetővé teszik, hasadó vagy hasadó-nyíló felületek helyett a robbanások megelőzésének megfelelő technológiai tervezési és kivitelezési módszereit javasolt alkalmazni annak érdekében, hogy a robbanásveszély az elfogadható mérték alá csökkenjen, hogy hasadó vagy hasadó-nyíló felületeket ne kelljen alkalmazni.

- 8.3. ¹Robbanási nyomást levezető felületek alkalmazása esetén, a védett térben (berendezésben, építményben, épületben) a robbanási nyomás szabályos levezetése ellenére is kialakuló redukált maximális túlnyomásnak, a berendezés, az építmény vagy az épület egyéb határoló szerkezetei ellenállóak.

¹Megjegyzés:

A fő építményszerkezetek túlnyomásállósága az alábbi:

- Ablaküveg: 0,02-0,07 bar
- Ajtók: 0,02-0,05 bar
- Drótüveg: 0,06-0,065 bar
- Fémszerkezetek: 0,1-0,4 bar
- 20 cm vtg. vasalatlan betonszerkezet: 0,15-0,2 bar
- Vasbeton szerkezet: méretezéstől függő, általában 0,5 – 2,0 bar

- 8.4. ¹A robbanási nyomást levezető felületek lefúvatási irányában a környezetet védeni kell e TvMI 8.12 pontja szerint.

- 8.5. ¹Szükség esetén a hasadó vagy nyíló (hasadó-nyíló) felületeket robbanás tovaterjedést gátlóan kell kialakítani, vagy a robbanási nyomást levezető felületeken kilépő láng hosszúságának kiszámításával javasolt igazolni, hogy a lefúvatás irányában lévő szomszédos épületek, építmények, technológiai berendezések megfelelő távolságban telepítettek.

¹Megjegyzés:

¹módosult 2021.01.15.

²módosult 2022.06.13.

Az így kiszámított távolság több is lehet, mint az OTSZ 3 sz. mellékletében megállapított minimális tűztávolság. Ilyen esetben a lefűvátás irányát meg kell változtatni, vagy növelni kell a távolságot.

8.6. ¹Robbanásveszélyes berendezéseken vagy építményeken nyíló (hasadó-nyíló) felület megnyílásával egyidőben megnyíló felületekre is szükség lehet (különösen, amikor egy nyíló felület visszacsukódó típusú nyíló (hasadó-nyíló) felületek), amely megakadályozza, hogy a robbanási túlnyomás levezetését követően a berendezésben, építményben depresszió alakuljon ki (back pressure supporting).

8.7. ¹A robbanási túlnyomást levezető felület lehet:

8.7.1. ¹Hasadó felület, amely egy olyan szerkezete, amelye tönkremenetelével lehetővé teszi a belső tér megnyitását a túlnyomás levezetése céljából:

- a) hasadótárcsa, hasadópanel, amelyek jellemzően technológiai berendezésekre, építményekre vannak kifejlesztve (bursting panel devices, pop-out panel devices),
- b) a korábbi jogszabályokban, illetve szabványokban szereplő egyrétegű építményszerkezetek.

8.7.2. ¹Nyíló (hasadó-nyíló) felület, amelyek megnyílással, elfordulással, billenéssel lehetővé teszik a túlnyomás levezetését, és megnyílási nyomásuk beállítható; ezek lehetnek:

- a) automatikusan visszacsukódó nyíló (hasadó-nyíló) felületek;
- b) manuális visszacsukást igénylő nyíló (hasadó-nyíló) felületek.

8.8. ¹Hasadó vagy hasadó-nyíló felületek szabványos vizsgálattal igazolt megnyílási nyomásúak.

¹Megjegyzés:

A megnyílási nyomás számítással, statikai méretezéssel nem végezhető, a szabványos vizsgálat nem helyettesíthető, mivel nemcsak a megnyílási nyomás, hanem a megnyílás időbeni lefolyása együtt határozzák meg a védendő térben létrejövő redukált maximális túlnyomást.

8.9. **¹A robbanási nyomás levezető felületek nagyságának meghatározása**

8.9.1. ¹A robbanási nyomást levezető felületek nagyságát a következő eljárások egyikével lehet meghatározni:

¹Megjegyzés:

Elsősorban a vonatkozó szabványok alkalmazandók. Azon esetben, amely a vonatkozó szabvány hatálya alá nem tartozik (pl. csőszerű terek) egyedi, validált méretezési módszer alkalmazható.

8.9.1.1. ¹Porrobbanás veszély esetén az MSZ EN 14797 szabvány alkalmazásával, amelynek fő lépései az alábbiak:

- a) A robbanásveszélyes por K_{st} robbanási nyomásemelkedési sebességének és P_{max} maximális robbanási túlnyomásának meghatározása kísérlettel;
- b) Robbanási túlnyomás levezetésére hasadó vagy nyíló (hasadó-nyíló) felülettel kialakított tér peremfeltételeinek ellenőrzése:
 - térfogat,
 - maximális robbanási túlnyomás a K_{st} robbanási nyomásemelkedési sebesség függvényében,

- a hasadó vagy nyíló (hasadó-nyíló) felület statikus megnyílási nyomása,
 - a védendő tér hossz/átmérő aránya (L/D),
 - környezeti feltételek (hőmérséklet, oxigén koncentráció stb.);
- c) Hasadó vagy nyíló (hasadó-nyíló) felület méretének meghatározása;
- d) Vizsgálati eredménnyel rendelkező hasadó vagy nyíló (hasadó-nyíló) felület kiválasztása.

8.9.1.2. ¹Gáz-, gőz vagy köd robbanási veszélye esetén az MSZ EN 14994 szabvány használatával, amelynek fő lépései az alábbiak:

- a) A robbanásveszélyes gáz, gőz vagy köd maximális robbanási nyomásának és K_G robbanási nyomásemelkedés sebességének meghatározása;
- b) Robbanási túlnyomás levezetésére hasadó vagy nyíló (hasadó-nyíló) felülettel kialakított tér peremfeltételeinek ellenőrzése:
- a vizsgált zárt tér turbulenciamentessége,
 - maximális robbanási nyomásemelkedés sebesség (K_G),
 - térfogat,
 - redukált robbanási túlnyomás,
 - a hasadó vagy nyíló (hasadó-nyíló) felület statikus megnyílási nyomása,
 - a védendő tér hossz/átmérő aránya (L/D),
 - környezeti feltételek (hőmérséklet, oxigén koncentráció stb.);
- c) Hasadó vagy nyíló (hasadó-nyíló) felület méretének meghatározása;
- d) Vizsgálati eredménnyel rendelkező hasadó vagy nyíló (hasadó-nyíló) felület kiválasztása.

8.9.1.3. ¹Földgáz-levegő keverék vagy az MSZ EN 14994 szabvány hatálya alá nem tartozó gáz, gőz vagy köd robbanási túlnyomását levezető hasadó felület nagyságát az *I. számítás* szerint lehet meghatározni, a 8.10. pontban rögzített különleges esetek figyelembevételével.

1. számítás:

$$A_h = f_h \times V$$

ahol:	A_h	a hasadó felület nagysága	$[m^2]$
	f_h	fajlagos hasadó felületi tényező	$[m^2/m^3]$
	V	a helyiség beépítetlen térfogata	$[m^3]$

$$V \leq 200 \text{ m}^3 \text{ esetén}$$

$$f_h = 0,2 - \frac{0,05 \cdot V}{200}$$

$200 \text{ m}^3 < V \leq 2.000 \text{ m}^3$ esetén:

$$f_h = 0,15 - \frac{0,05 \cdot (V - 200)}{1800}$$

$2.000 \text{ m}^3 < V \leq 10.000 \text{ m}^3$ esetén:

$$f_h = 0,10 - \frac{0,045 \cdot (V - 2000)}{8000}$$

$10.000 \text{ m}^3 < V \leq 100.000 \text{ m}^3$ esetén:

$$f_h = 0,055 - \frac{0,040 \cdot (V - 10000)}{90000}$$

$100.000 \text{ m}^3 < V \leq 500.000 \text{ m}^3$ esetén:

$$f_h = 0,015 - \frac{0,005 \cdot (V - 100000)}{400000}$$

500.000 m^3 felett:

$$f_h = 0,01$$

8.9.1.4. ¹Földgáz-levegő keverék vagy az MSZ EN 14994 szabvány hatálya alá nem tartozó gáz, gőz vagy köd robbanási nyomásának levezető nyíló felület nagyságát a 2. számítás szerint lehet meghatározni, a 8.10. pontban rögzített különleges esetek figyelembevételével nélkül.

8.9.1.4.1. A robbanási nyomás levezető nyíló felületek megnyílási nyomása – ha ezt egyéb igények, így betörésvédelem vagy technológiai túlnyomás nem növelik – a beépítési helyükön várható szélszívás 10%-kal növelt értékénél nem lehet nagyobb.

2. számítás:

$$A_{hn} = f_{hn} \times V$$

ahol:

A_{hn}	a nyíló felület nagysága	[m ²]
f_{hn}	fajlagos nyíló felületi tényező	[m ² /m ³]
V	a helyiség beépítetlen térfogata	[m ³]

$V \leq 200 \text{ m}^3$ esetén

$$f_{hn} = 0,15 - \frac{0,05 \cdot V}{200}$$

$200 \text{ m}^3 < V \leq 2.000 \text{ m}^3$ esetén:

$$f_{hn} = 0,10 - \frac{0,05 \cdot (V - 200)}{1800}$$

$2.000 \text{ m}^3 < V \leq 10.000 \text{ m}^3$ esetén:

$$f_{hn} = 0,05 - \frac{0,02 \cdot (V - 2000)}{8000}$$

$10.000 \text{ m}^3 < V \leq 100.000 \text{ m}^3$ esetén:

$$f_{hn} = 0,03 - \frac{0,02(V-10000)}{90000}$$

$100.000 \text{ m}^3 < V \leq 500.000 \text{ m}^3$ esetén:

$$f_{hn} = 0,01 - \frac{0,005(V-100000)}{400000}$$

500.000 m^3 felett:

$$f_{hn} = 0,004$$

8.10. Különleges esetek

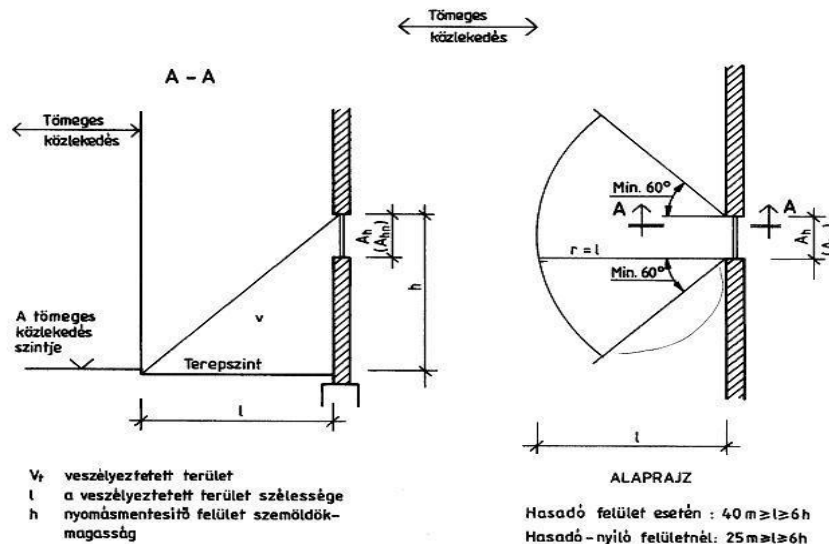
- 8.10.1. Ha a helyiség hossza legalább négyszerese a szélességének, akkor az *1. és 2. számítás* szerint számított értékeket 20%-kal meg kell növelni.
- 8.10.2. Kivételesen megengedett a lefűvátási befogadótérbe végzendő lefűvátás, ha a belső tér megnyitására más lehetőség nincs. Ebben az esetben a befogadótér térfogata legalább ötszöröse legyen a lefűvátott tér térfogatának és legyen a szabad tér felé hasadó vagy nyíló felülete.
- 8.10.3. ¹Megengedhető az angol akna felhasználása lefűvátásra, ha a falainak geometriai viszonyai a lefűvátás irányában 8.12.4. pont, a 8.12.6. pont a) vagy b) pontjának, valamint a 8.12.7. pont követelményeit kielégítik.
- 8.10.4. Ha hasadó és nyíló felületek kombinált beépítésére kerül sor, és a hasadó-nyíló felületek nagysága nem éri el a hasadó felületek nagyságát vagy megnyílási nyomása 1 kN/m^2 felett van, akkor az együttes felületnagyságot az *1. számítás* szerint kell meghatározni.
- 8.10.5. Ha a hasadó és a nyíló felületek kombinált beépítésére kerül sor, és a nyíló felületek nagysága eléri vagy meghaladja a hasadó felületek nagyságát, akkor az együttes felületek nagyságát a *2. számítás* szerint kell meghatározni.
- 8.10.6. Ha a hasadó-nyíló felületek megnyílási nyomása $1\text{--}3 \text{ kN/m}^2$ között van, akkor a felületnagyságot az *1. számítás* szerint kell meghatározni.

8.11. Másodlagos robbanás elleni védelem

- 8.11.1. Azokat a berendezéseket, amelyek önmagukban is robbanásveszélyesek és tönkremenetelük a közvetlen környezetre másodlagos robbanásveszélyt jelent, a további robbanásveszélyt hordozó környezettől eltérő helyre kell lefűvátani.

8.12. A lefűvátás környezetének védelme

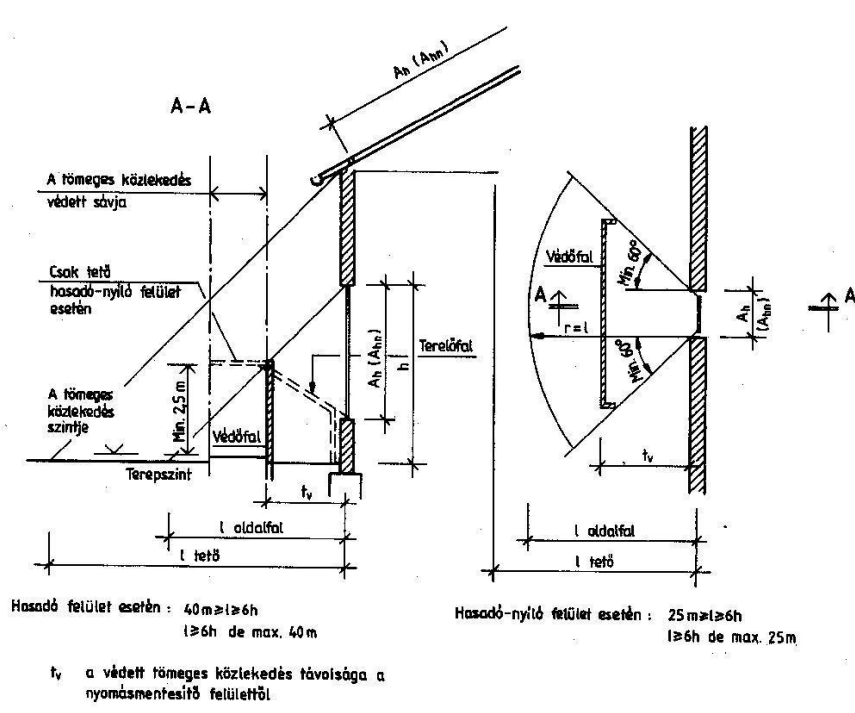
- 8.12.1. A közlekedési útvonalak és terek védelme érdekében a lefűvátó felületet a helyiségek födémén kell kialakítani.
- 8.12.2. ¹Ha műszakilag nem megoldható a lefűvátó felületek födémén történő kialakítása, akkor az oldalfalakban is kialakítható, a 8.12.3. – 8.12.7. pontokban rögzített feltételeknek megfelelően.
- 8.12.3. ¹A lefűvátás irányában a védőtávolságot az 5. ábra szerint kell meghatározni.



5. ábra

8.12.4. Védőtávolságon belül az üzemi közlekedési útvonalon kívül egyéb közlekedési útvonal vagy személy tartózkodására alkalmas tér csak védőfal, terelőfal vagy veszélytelen irányba terelő hatású hasadó-nyíló felület alkalmazásával lehet.

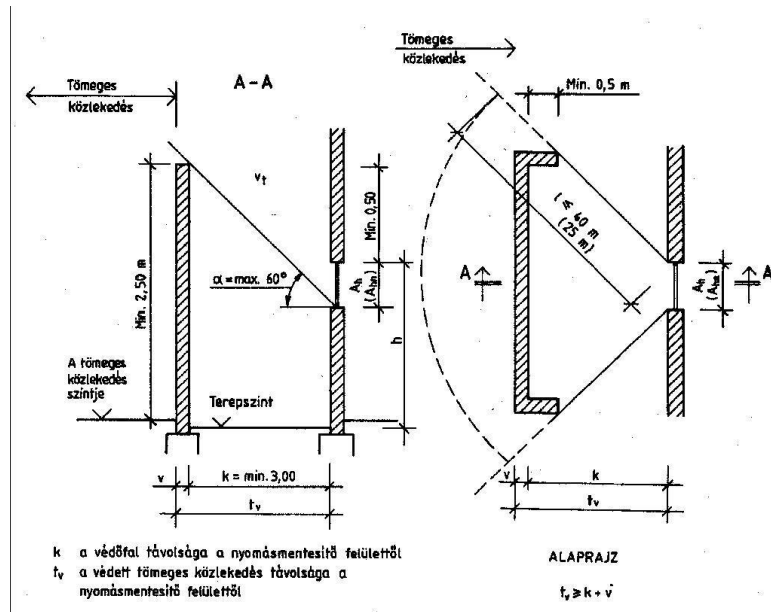
8.12.5. A védő- és a terelőfalnak meg kell gátolnia, hogy a lefűtató felületen át kiáramló közeg az üzemi közlekedési útvonalon kívül egyéb közlekedési útvonalat vagy személy tartózkodására alkalmas teret veszélyeztessen a 6. ábra szerint.



6. ábra

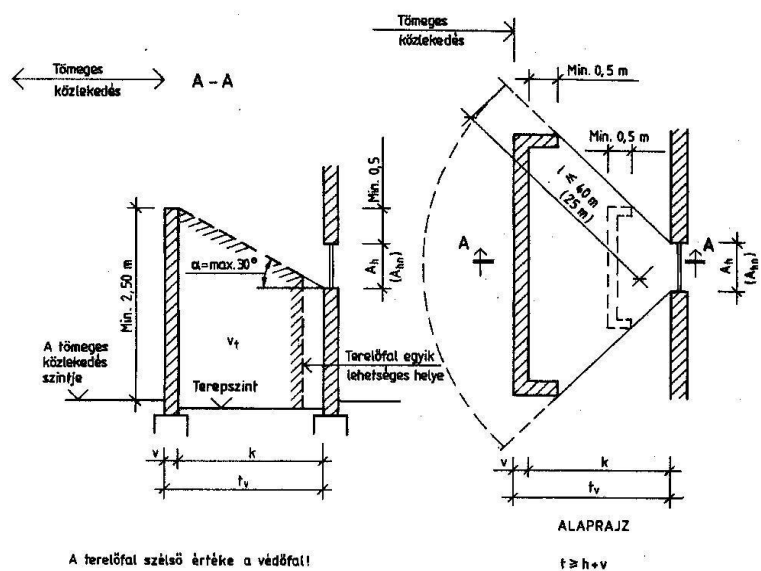
8.12.6. A védő- és a terelőfalat úgy kell kialakítani, hogy a lefűtást az elhelyezkedésével ne zavarja, legyen elegendő lefűtési szabad tér

a) $\alpha \max 60^\circ$ a 7. ábra alapján,



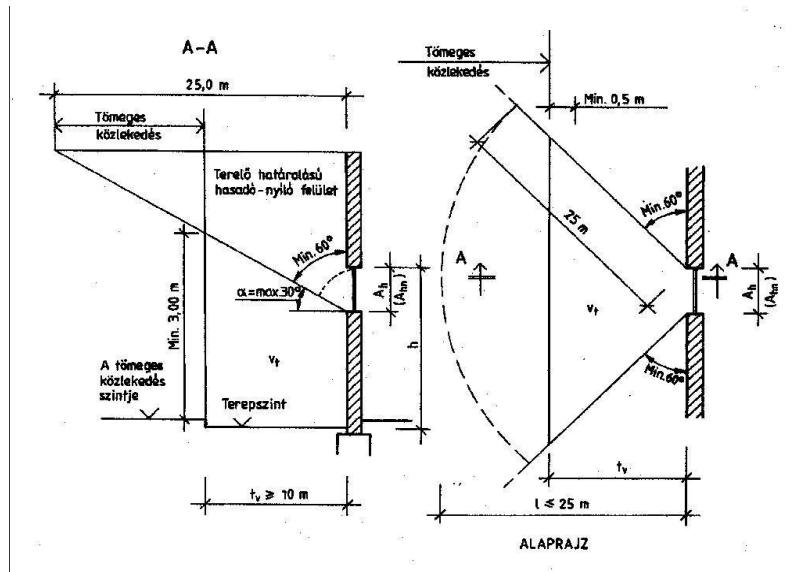
7. ábra

b) $\alpha \max 30^\circ$, a 8. ábra alapján,



8. ábra

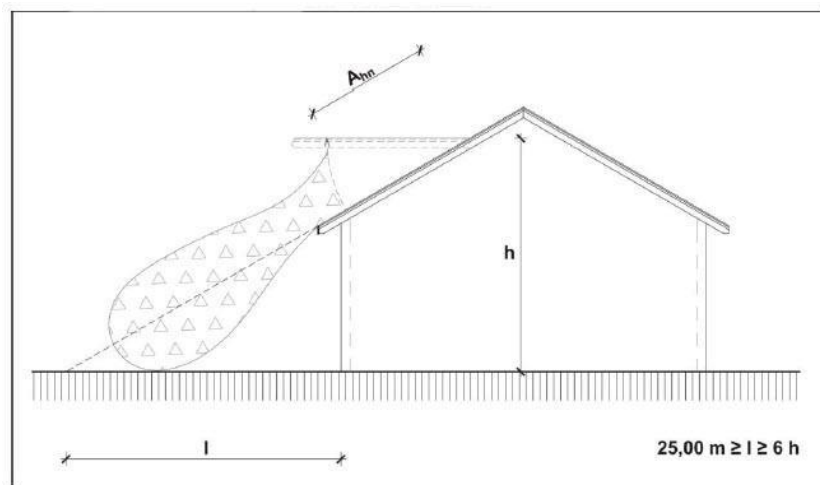
c) $\alpha \max 30^\circ$, de kiegészítő szöge minimum 60° az 9. ábra alapján.



9. ábra

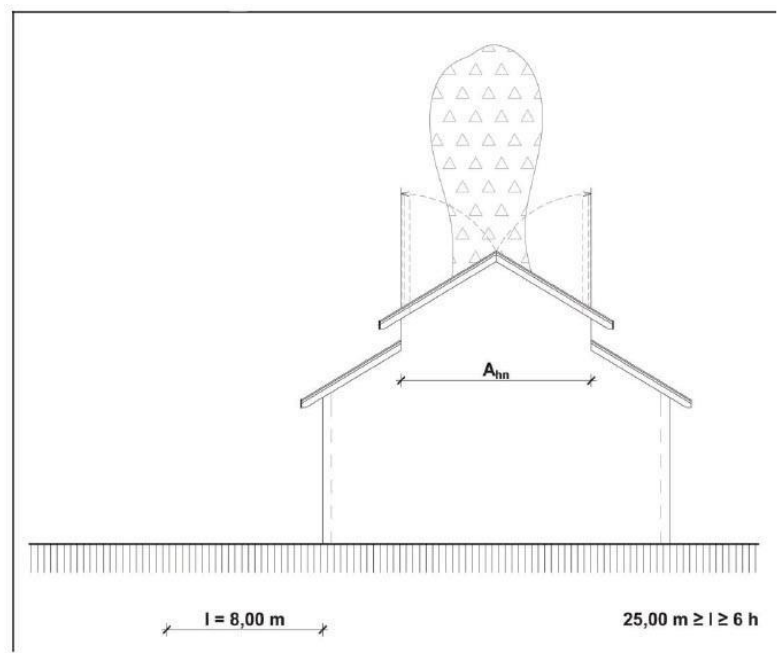
8.12.7. Ha a védendő közlekedőtér olyan robbanásveszélyes épület mellé kerül, ahol a tetőn keresztül is végeznek lefűvatást, akkor

- a) a megadott védőtávolságok hasadó felületek esetén a 8.12.3. és a 8.12.5. pont szerinti,
- b) a veszélyes irányú terelőhatású hasadó-nyíló felületek alkalmazása esetén a védőtávolság a 10. ábra szerinti,



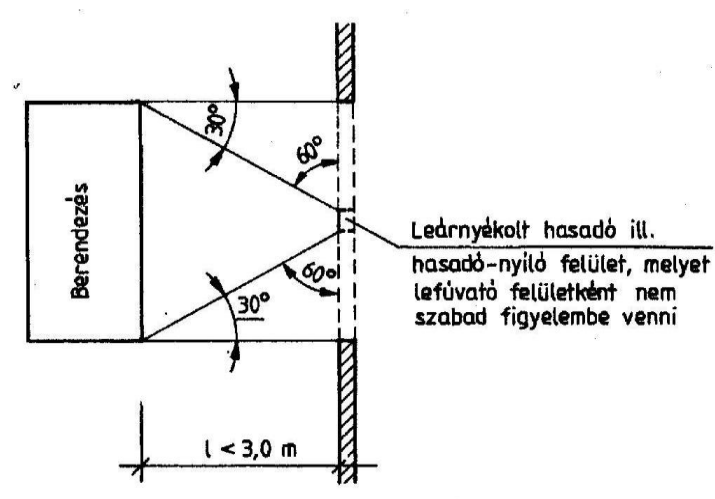
10. ábra

c) a veszélytelen irányú terelőhatású hasadó-nyíló felület esetén – ha az oldalfal-lefűvatások egyébként lehetővé teszik – a védőtávolság a 11. ábra alapján 8,00 méter.



11. ábra

- 8.12.8. ¹A lefúvatás irányában 10 méteren belül ajtó, ablak nem lehet, valamint más épület vagy épületrész 6 m-nél közelebb nem lehet. Az előző távolságokon túl elhelyezkedő építményszerkezeteket a 8.12.7. pont szerint kell méretezni.
- 8.12.9. ¹Hasadó vagy nyíló felületek előtt 3 m-nél közelebb lévő berendezések esetén a berendezések hasadó és nyíló felületre vonatkozó 60° -os vetületének felületét a lefúvató felületek nagyságának meghatározásakor a 12. ábra szerint figyelmen kívül kell hagyni.



12. ábra

- 8.12.10. Ha egy berendezés a lefúvató felületekhez a lefúvatás irányában 6 méternél közelebb van, akkor a berendezést a terelőfalakra vonatkozó lefúvató nyomás felvételére alkalmasan kell méretezni.

¹módosult 2021.01.15.²módosult 2022.06.13.

8.13. Az építményszerkezetekre ható terhelések

- 8.13.1. ¹Ha a 8.9.1.3. pontban leírt hasadó felületek kerülnek alkalmazásra, akkor a belső térben minden irányban az elsődleges tartószerkezetekre ható 3 kN/m^2 statikus terhelést kell rendkívüli teherként figyelembe venni.
- 8.13.2. ¹Ha a 8.9.1.4. pontban leírt hasadó-nyíló felület kerül alkalmazásra, akkor a belső térben minden irányban az elsődleges tartószerkezetekre ható 2 kN/m^2 statikus terhelést kell rendkívüli teherként figyelembe venni.
- 8.13.3. ¹Ha a 8.13.2. pontban leírt vagy kis nyomású berendezésen kialakított nyíló felületek kerülnek alkalmazásra, akkor redukált túlnyomást kell figyelembe venni $0,02 \text{ sec}$ hatásidőtartammal, vagy leírható nyomás-idő állapotgörbe felhasználásával.
- 8.13.4. A hasadó és a nyíló felületeket a határoló felületeken egyenletesen kell elosztani vagy oda kell koncentrálni, ahol a robbanás nagy valószínűséggel előre várható. A hasadó felületek egymástól mért távolsága 12 m -nél több nem lehet egy nyomásmentesítő téren belül.
- 8.13.5. A hasadó és a nyíló felületekkel védendő tér tartószerkezeteit úgy kell kialakítani, hogy egyes elemeinek tönkremenetele ne lehessen progresszív összeomlás okozója.
- 8.13.6. Törekedni kell arra, hogy az építmény másodlagos építményszerkezetei az elsődleges építményszerkezetekre csak korlátozott mértékben tudjanak erőhatást átadni, ezáltal csökkentve azok túlterhelését.
- 8.13.7. A védőfalakra és a terelőfalakra ható terhelések, ha a védőfalak és a terelőfalak a lefűvató felületektől
- a) 5 m -en belül vannak: 6 kN/m^2 ,
 - b) $5\text{-}10 \text{ m}$ között vannak: 5 kN/m^2 ,
 - c) $10\text{-}20 \text{ m}$ között vannak: 3 kN/m^2 ,
 - d) 20 m felett vannak: 1 kN/m^2
- a lefűvátás irányába ható statikus teherre kell a falakat méretezni. A szívóhatás miatt a terhek 20% -át a lefűvátással ellentétes irányban is számításba kell venni.

9. Gázérzékelők elhelyezési feltételei

- 9.1. ¹A gázérzékelők egyik tervezési célja lehet a munkavállalók személyi védelmi szintjének növelése, mely esetben a gázérzékelő jelző/riasztó fény és hangjelzésére a munkavállalók, illetve a területen tartózkodók az építmény, szabadtér elhagyásával kapcsolatos feladatokat hajtanak végre. A másik fő cél lehet a robbanásveszélyes környezet méretének csökkentése, mely esetben a technológiára ható kényszerkapcsolatokat alakítanak ki és már a tervezés szintjén gondolnak, gondoskodnak a megbízható üzemelésről, működésről.
- 9.2. ¹Amennyiben a tervezési cél az adott robbanásveszélyes térben alkalmazásra kerülő eszközök védelmi szintjének módosítása, vagy magának a robbanásveszélyes térnek a módosítása, úgy a gázérzékelők tervezési feladatát a technológia veszély- és kockázat elemzés előzi meg. Ennek a célnak az elérésére csak telepített érzékelő rendszer tervezhető.
- 9.2.1. ¹Az elemzés kitér azokra az esetekre, meghibásodásokra, scénáriókra, amelyek eredményeként nem kívánt anyagkikerülésre lehet számítani, valamint ezekben az esetekben az anyagkikerülés fizikai paramétereire (pl.: nyomás, hőmérséklet).

- 9.2.2. ¹Az elemzés tartalmazza, hogy mely beavatkozások esetén lehet hatékony védelem a telepített gázérzékelőből álló rendszer, és a beavatkozás a kibocsátás csökkentésére, vagy olyan egyéb kényszerbeavatkozások megtételére szolgál, ami a kialakuló robbanási koncentrációval jellemezhető terület nagyságát csökkenti.
- 9.2.3. ¹Az elemzés meghatározza a védelmet biztosító gázérzékelő rendszer (érzékelő, jel továbbító, jel feldolgozó és beavatkozó egységek) megbízhatósági szintjét, melyet a gázérzékelő rendszer tervezése során figyelembe kell venni.
- 9.3. ¹Amennyiben a tervezési cél a személyi védelmi szint növelése, úgy mind telepített, mind hordozható érzékelők alkalmazása figyelembe vehető.
- 9.4. ¹A telepített gázérzékelők elhelyezése akkor megfelelő, ha teljesül a 9.4.1 – 9.4.3. és a 9.5. pontban foglaltak.
- 9.4.1. ¹Robbanásveszélyes térfogaton belül az éghető gázok/gőzök koncentrációjának folyamatos mérése céljából telepített (folyamatos felügyeletet biztosító) gázérzékelők kiválasztásánál, elhelyezésénél figyelembe vették:
- a) a gázérzékelő típusát, működési elvét;
 - b) az érzékelni kívánt gázok/gőzök fizikai és kémiai tulajdonságait (pld. relatív sűrűség);
 - c) a robbanásveszélyes zóna minőségét;
 - d) szabad téri technológia esetén a szélirányt (tereptárgyak figyelembevételével);
 - e) szellőzést a zár téri telepítés esetén;
 - f) az alkalmazott technológia paramétereit;
 - g) minden olyan további elemet, amely befolyásolja a telepített gázérzékelők hatékony működését.
- 9.4.2. ¹A hatékony gázérzékelés teljesül, amennyiben:
- a) az adott technológia védelmére legalább két gázérzékelő van telepítve (a rendszer kettős üzembiztonsággal tervezett),
 - b) az érzékelni kívánt gázok relatív sűrűségének megfelelő redundáns rendszereket telepítenek (levegőnél könnyebb, a levegővel azonos vagy a levegőnél nehezebb gázok/gőzök esetén külön-külön legalább két-két gázérzékelőt alkalmaznak),
 - c) az alkalmazott telepített gázérzékelő funkcionális biztonsága biztosított a vonatkozó szabvány szerint,
- Megjegyzés 1:*
Funkcionális biztonság szempontjából figyelembe veendő az MSZ EN 61508, MSZ EN 61511 és MSZ EN 60079-29-3 szabvány.
- d) a technológiában releváns robbanásveszélyes anyagok figyelembevételével kerül a gázérzékelő(k) kiválasztásra,
 - e) a lefedettséget az elvárt biztonsági szint eléréséhez igazodva határozták meg a gyártói előírások és a technológiára vonatkozó speciális tervezési szempontok figyelembevételével,
- Megjegyzés:*
Javasolt 20 m²-ként legalább egy gázérzékelő elhelyezése.
- f) megfelel az adott zónában való alkalmazásra (minőség, gázcsoport, hőmérsékleti osztály)

- g) telepítése a szélnek, vagy bármely légáramlásnak (szellőzésnek) a gázfelhő terjedését befolyásoló hatásának figyelembevételével történik.

Megjegyzés 1:

0-ás zónában csak abban az esetben szükséges gázérzékelőt elhelyezni, ha az az alkalmazott technológiára vonatkozólag külön meg lett határozva és a gázérzékelő védelmi módja ezt lehetővé teszi.

Megjegyzés 2:

A telepített gázérzékelőket nem helyettesíti a személyi, kézi- vagy hordozható gázérzékelők alkalmazása.

9.4.3. 1,2A hatékony riasztás teljesül:

- a jelzési, riasztási szint elérésekor a technológiai téren jól hallható hang- és jól látható fényjelzés történik,
- a jelzési, riasztási szintek megállapításánál figyelembe van véve az alkalmazott érzékelő mintavételi gyakorisági ideje, a mérés ideje, a jeltovábbítás, feldolgozás ideje, valamint az esetleges beavatkozási idő annak függvényében, hogy a feltételezett kibocsátás során milyen gyorsan nő az adott térben a koncentráció.

9.5. 1A gázérzékelő működése megfelelő, ha

- a gázérzékelők riasztási szintjeinek elérése esetén, (maximum AÉH 25%) fényjelzés figyelmezteti a technológia környezetében tartózkodó személyeket,

Megjegyzés 1:

Amennyiben a gázérzékelő szellőztetést biztosító berendezést vezérel, abban az esetben az alsó beavatkozási szint legalább ARH 20% legyen az OTSZ előírásának megfelelően.

Megjegyzés 2.

A gázérzékelőkkel kapcsolatos szabványok, előírások az ARH és FRH értékek helyett AÉH (Alsó Éghetőségi Határérték, angolul LFL – lower flammable limit) és FÉH (Felső Éghetőségi Határérték, angolul UFL – upper flammable limit) értékeket vesznek figyelembe, és adnak meg.

- a gázérzékelők a riasztási szint elérésekor (maximum AÉH 50 %) hang- és fényjelzés figyelmezteti a technológia környezetében tartózkodó személyeket,

Megjegyzés:

Az AÉH 25% elérése esetén a fényjelzés színjelölése sárga, míg AÉH 50% elérése esetén a fényjelzés színjelölése piros.

- a gázérzékelők AÉH 50% riasztási szint elérésekor, az adott technológiai helyen reteszelési feladatokat hajtanak végre, ha azt a veszélyessége szükségessé teszi és a technológia jellege megengedi,

Megjegyzés:

Ezek a reteszelési funkciók lehetnek például:

- technológiába beépített gyorszárok zárása,
- *2a zónán kívül elhelyezett, technológusok által kijelölt nem* robbanásbiztos kivitelű villamos berendezések lekapcsolása, ahol a technológia ezt megengedi, a robbanásbiztos kivitelű világítás, szellőztetés és gázérzékelés kivételével,
- *2a szellőztetés vezérlése*
- *vészátfejtés.*

- a telepített gázérzékelők jelfeldolgozó/kiértékelő/megjelenítő, nyugtázó egysége nem robbanásveszélyes helyiségbe van telepítve.

Megjegyzés:

Amennyiben a telepített gázérzékelő a robbanásveszélyes technológia biztonságos működtetésének feltétele és emberi felügyelet nélkül működik, akkor a veszélyes technológiai rendszereknél a helyi hang- és fényjelzésen túl a telepített gázérzékelők távfelügyeletét is folyamatosan biztosítani szükséges.

Az irányelvben hivatkozott jogszabályok, szabványok jegyzéke

Jogszabályok

1996. évi XXXI. törvény a tűz elleni védekezésről, a műszaki mentésről és a tűzoltóságról (Ttv)

1993. évi XCIII. törvény a munkavédelemről (Mtv)

54/2014. (XII.5.) BM rendelet az Országos Tűzvédelmi Szabályzatról (OTSZ)

21/2010. (V.14.) NFGM rendelet az egyes ipari és kereskedelmi tevékenységek gyakorlásához szükséges képzésekről

13/2020. (I.13.) ITM rendelet a csatlakozóvezetékekre, a felhasználói berendezésekre, a telephelyi vezetékekre, az olajfogyasztó technológiai rendszerekre és a gáztárolókra vonatkozó műszaki biztonsági előírásokról és a műszaki-biztonsági szempontból jelentős munkakörök betöltéséhez szükséges szakmai képzésről és gyakorlatról, valamint az ilyen munkakörben foglalkoztatottak időszakos továbbképzésével kapcsolatos szabályokról szóló 16/2018. (IX.11.) ITM rendelet módosításáról

3/2003. (III.11.) FMM-ESzCsM együttes rendelet a potenciálisan robbanásveszélyes környezetben levő munkahelyek minimális munkavédelmi követelményeiről

4/2001. (II.23.) GM rendelet a bányauzemekben megvalósítandó biztonsági és egészségvédelmi követelmények minimális szintjéről

134/2014. (X.30.) NGM rendelet az aeroszol termékek és aeroszol csomagolások forgalmazásának követelményeiről

135/2016. (IX.27.) NGM rendelet a potenciálisan robbanásveszélyes környezetben történő alkalmazásra szánt berendezések és védelmi rendszerek vizsgálatáról és tanúsításáról

140/2017. (XII.4.) NGM rendelet az összekötő és felhasználói berendezésekről, valamint a potenciálisan robbanásveszélyes közegben működő villamos berendezésekről és védelmi rendszerekről

122/2009. (VII.23.) ÖM rendelet a tűzvédelmi megfelelőségi tanúsítvány beszerzésére vonatkozó szabályokról

1266/2013. (VII.11.) Korm. rendelet az építésügyi és az építésüggyel összefüggő szakmagyakorlási tevékenységekről

121/2010. (V.14.) NFGM rendelet az egyes ipari és kereskedelmi tevékenységek gyakorlásához szükséges képzésekről

Szabványok

Megjegyzés:

A jelen TvMI alkalmazásakor az érvényes szabványokat kell figyelembe venni. Az alábbi felsorolás a jelen TvMI megjelenésekor érvényes szabványokat adja meg, a kiadás dátumával.

1MSZ EN 1127-1:2019 szabvány (Robbanóképes közegek. Robbanásmegelőzés és robbanásvédelem. 1. rész: Alapelvek és módszertan)

MSZ EN 1127-2:2014 szabvány (Robbanóképes közegek. Robbanásmegelőzés és robbanásvédelem. 2. rész: Bányászati alapelvek és módszertan)

MSZ EN 13237:2013 szabvány (Potenciális robbanásveszélyes közegek. A potenciális robbanásveszélyes közegekben való használatra tervezett berendezések és védelmi rendszerek szakkifejezései és meghatározásuk)

2MSZ EN IEC 60079-10-1:2021 szabvány (Robbanóképes közegek. 10-1 rész: Térésbesorolás. Robbanóképes gázközegek)

MSZ EN 60079-10-2:2015 szabvány (Robbanóképes közegek. 10-2: rész: Térésgek osztályozása. Robbanóképes poros közegek)

¹MSZ EN IEC 60079-0:2018 szabvány (Robbanóképes közegek. 0. rész: Gyártmányok. Általános követelmények)

MSZ EN 60079-1:2015 szabvány (Robbanóképes közegek. 1. rész: Gyártmányok védelme nyomásálló tokozással, „d”)

MSZ EN 60079-2:2015 szabvány (Robbanóképes közegek. 2. rész: Gyártmányok védelme túlnyomásos tokozással „p”)

MSZ EN 60079-5:2015 szabvány (Robbanóképes közegek. 5. rész: Készülékek védelme kvarchomoktöltéssel „q”)

MSZ EN 60079-6:2016 szabvány (Robbanóképes közegek. 6. rész: Gyártmányok folyadék alatti védelemmel, „o”)

MSZ EN 60079-7:2016 szabvány (Robbanóképes közegek. 7. rész: Gyártmányok védelme fokozott biztonsággal, „e”)

MSZ EN 60079-11:2012 szabvány (Robbanóképes közegek. 11. rész: Gyártmányok gyújtószikramentes védelemmel „i”)

MSZ EN 60079-14:2014 szabvány (Robbanóképes közegek. 14. rész: Villamos berendezések tervezése, kiválasztása és szerelése)

MSZ EN IEC 60079-15:2019 szabvány (Robbanóképes közegek. 15. rész: Gyártmányok védelme „n” típusú védelemmel)

MSZ EN 60079-17:2014 szabvány (Robbanóképes közegek. 17. rész: Villamos berendezések felülvizsgálata és karbantartása)

MSZ EN 60079-18:2015 szabvány (Robbanóképes közegek. 18. rész: Készülékek védelme kiöntéssel, „m”)

¹MSZ EN IEC 60079-19:2020 szabvány (Robbanóképes közegek. 19. rész: Készülékek javítása, felújítása és helyreállítása)

1

MSZ EN 60079-25:2011 szabvány (Robbanóképes közegek. 25. rész: Gyújtószikramentes villamos rendszerek)

MSZ EN 60079-26:2015 szabvány (Robbanóképes közegek. 26. rész: Ga készülékvédelmi szintű (EPL-) készülékek)

MSZ EN 60079-28:2016 szabvány (Robbanóképes közegek. 28. rész: Optikai sugarat használó készülékek és átviteli rendszerek védelme)

MSZ EN 60079-29-1:2017 szabvány (Robbanóképes közegek. 29-1. rész: Gázérzékelők. Éghető gázok érzékelőinek működési követelményei)

MSZ EN 60079-29-2:2015 szabvány (Robbanóképes közegek. 29-2. rész: Gázérzékelők. Éghető gázok és oxigén érzékelőinek kiválasztása, létesítése, használata és karbantartása)

²MSZ EN 60079-29-3:2014 szabvány (Robbanóképes közegek. 29-3. rész: Gázérzékelők. Útmutató a rögzített gázérzékelő rendszerek funkcionális biztonságához)

MSZ EN 60079-30-1:2017 szabvány (Robbanóképes közegek. 30-1. rész: Villamos ellenállásos kísérőfűtés. Általános és vizsgálati követelmények)

MSZ EN 60079-30-2:2017 szabvány (Robbanóképes közegek. 30-2. rész: Villamos ellenállásos kísérőfűtés. A tervezés, a létesítés és a karbantartás alkalmazási útmutatója)

1

MSZ EN 62485-3:2015 szabvány (Akkumulátorok és akkumulátortelegek biztonsági előírásai. 3. rész: Vontatási akkumulátorok)

MSZ 1600-16:1992 (Létesítési biztonsági szabályzat 1000 V-nál nem nagyobb feszültségű erősáramú villamos berendezések számára. Helyhez kötött akkumulátorok telepítése, akkumulátorhelyiségek és -töltőállomások létesítése)

MSZ 15633-as szabvány sorozat (Éghető folyadékok és olvadékok- tároló és kiszolgálólétesítményeinek, -berendezéseinek tűzvédelmi előírásai)

MSZ 9942:1983 szabvány (Kamra tűzveszélyes folyadékok részére)

MSZ EN 16985:2019 szabvány (Szórófülkék szerves bevonóanyagokhoz. Biztonsági követelmények)

¹MSZ EN 1539:2016 szabvány (Szárítók és kemencék, amelyben éghető anyagok szabadulnak fel. Biztonsági követelmények.)

MSZ EN 14491:2013 szabvány (Szellőzőnyílásos porrobbanás-védelmi rendszerek)

MSZ EN 14797:2007 szabvány (Robbanásvédelmi szellőztetőeszközök)

¹MSZ EN 14994:2007 szabvány (Gázrobbanás elleni szellőztetőeszközök)

¹MSZ EN 61508 szabvány (Villamos/elektronikus/programozható elektronikus biztonsági rendszerek működési biztonsága)

¹MSZ EN 61511-1 szabvány (Működési biztonság. Az ipari folyamatirányítási szektor biztonságtechnikai rendszerei.)

¹MSZ EN ISO/IEC 80079-20-1:2020 szabvány (Robbanóképes közegek. 20-1. rész: Anyagjellemzők a gázok és gőzök osztályozásához. Vizsgálati módszerek és adatok (ISO/IEC 80079-20-1:2017, tartalmazza a 2018. évi 1. helyesbítést)

¹MSZ EN ISO/IEC 80079-20-2:2016 szabvány (Robbanóképes közegek. 20-2. rész: Anyagjellemzők. Gyúlékony porok vizsgálati módszerei (ISO/IEC 80079-20-2:2016))

¹MSZ EN ISO 80079-36:2016 Robbanóképes közegek. 36. rész: Robbanóképes közegekben használt nem villamos berendezések. Alapmódszer és követelmények (ISO 80079-36:2016)

¹MSZ EN ISO 80079-37:2016 Robbanóképes közegek. 37. rész: Robbanóképes közegekben használt nem villamos berendezések. Nem villamos szerkezetbiztonsági védelem, „c”, védelem a gyújtóforrás ellenőrzésével, „b”, folyadék alatti védelem, „k” (ISO 80079-37:2016)

²Irányelv:

²CEN/TR 15281 Guidance on Inerting for the Prevention of Explosions

A melléklet
¹Zónabesorolás számítás módszertana és példa

A.1. ¹Éghető gázok, gőzök, ködök okozta robbanásveszélyes övezetek zónabesorolásának folyamata:

A.1.1. ¹Technológiai folyamat rögzítése (milyen anyagokkal, milyen gyakorisággal, milyen tevékenységet végeznek).

A.1.2. ¹A robbanásveszélyt okozó anyagok releváns fizikai paramétereinek meghatározása:

- a) CAS-szám
- b) név
- c) lobbanáspont
- d) relatív sűrűség
- e) AÉH érték (m/m% és v/v%)
- f) gázcsoport
- g) gyulladási hőmérséklet
- h) hőmérsékleti osztály
- i) egyéb adatok:

ia) folyadékoknál esetenként pl. a folyadék sűrűsége, stb.

ib) gázok esetében pl. az adiabatikus expanzió politrop indexe, stb.

A.1.3. Döntés, hogy a zónabesorolást mely szabvány alapján végzik. Vizsgálandó, hogy az adott technológia vonatkozásában van-e ágazati szabvány (nemzetközi vagy hazai), esetleg műszaki szabályozó dokumentum (nemzetközi vagy hazai), amely a zónabesorolást konkrétan megadja.

a) Amennyiben van, javasolt azon dokumentumok alkalmazása, hivatkozás megjelöléssel és az A.1.6. ponttól lehet folytatni a vizsgálatot,

b) Amennyiben nincs, az A.1.4. ponttól kell folytatni a vizsgálatot.

Megjegyzés:

Zónabesorolási számítás végezhető olyan esetben is, amikor egyéb (műszaki vagy jogi) szabályozó dokumentumok rögzítik a konkrét zónabesorolást.

A.1.4. A zónabesorolási számítások alapadatainak rögzítése:

- a) kibocsátó forrás megnevezése
- b) kibocsátás helye (zárttér, korlátozott szellőztetésű szabadter, szabadter)
- c) kibocsátás magasságát és irányát
- d) szélességet vagy légmozgás figyelembe vehető mértékét (szellőztetés)
- e) a kibocsátás előtti és utáni halmazállapot
- f) kilépési mechanizmus (nyomásviszonyok, hőmérsékleti viszonyok, keresztmetszetek, felületek stb.)

A.1.5. A kibocsátás és zónakiterjedés számítás elvégzése:

- a) folyamatos, elsődrendű vagy másodrendű kibocsátás
- b) a szellőzés üzembiztonságát (jó, megfelelő vagy gyenge)
- c) a kibocsátás mértékét (g/s)
- d) a kibocsátási karakterisztika (m^3/s)

- e) a kibocsátás következtében megjelenő térforma geometriáját
- f) az elvégzett számítások és szabványban rögzített relációk alapján meg kell határozni a hígítás mértékét (erős, közepes vagy gyenge)

A.1.6. A folyamat végén szükséges rögzíteni:

- a) a robbanásveszélyes övezet kiterjedését minden irányban (célszerű egyszerű térformákat használni úgy, mint pl. gömb, henger, kúp, vagy ezek kombinációja),
- b) zóna típusát,
- c) gázcsoportot,
- d) hőmérsékleti osztályt.

A.1.7. A folyamat végén szükséges elkészíteni:

- a) a felülnézeti és nézeti/metszeti rajzokat.
- b) a rajzokon alkalmazott jelölésekhez értelmező segédletet, jelmagyarázatot.

A.2. ²Az MSZ EN IEC 60079-10-1 szabvány szerinti zónabesorolási számítások, levezetések bemutatása, a robbanásveszélyes övezet kiterjedésének meghatározása

A.2.1. ²A robbanásveszélyes övezet méreteinek számolásához szükséges bemeneti adatokat az MSZ EN IEC 60079-10-1 szabvány (a jelen A mellékletben a továbbiakban, mint „a Szabvány”) A.1. számú táblázata tartalmazza.

A.2.2. ²Jelen példa esetében 1 db, 6 m magasságban található, minden irányban jól átszellőztetett, 64 bar MOP értékű (maximális belső túlnyomású), szabadtéri elhelyezésű DN200 metán vezeték csökötésének lapos tömítésű karimája körül kialakuló robbanásveszélyes övezet meghatározását mutatjuk be:

¹Alapadatok rögzítése:

veszélyt okozó anyag megnevezése	² metán
moláris tömege	16,04 g/mol
gáz/levegő relatív sűrűsége	0,55
adiabatikus expanzió politrop indexe (γ)	számolandó
lobbanáspont	éghető gáz esetében nem értelmezhető
gyulladás hőmérséklet	600 °C
alsó éghetőségi határkoncentráció (AÉH)	4,4 trf%
felső éghetőségi határkoncentráció (FÉH)	17,0 trf%
gázcsoport	IIA
hőmérsékleti osztály	T1
kibocsátó forrás megnevezése	csőkarima
kibocsátó forrás elhelyezkedése	szabadtér
kibocsátó forrás magassága	6 m

A.2.3. A Szabvány 3.4.4-es pontja értelmében a vizsgált karimás kötés másodrendű kibocsátóforrás. A kritikus nyomásérték meghatározása a Szabvány B.7.2.3.1. pontja alapján:

$$P_c = P_a \left(\frac{\gamma + 1}{2} \right)^{\frac{\gamma}{\gamma - 1}} [Pa]$$

A.2.4. Ideális gázok esetében:

$$\gamma = \frac{M * c_p}{M * c_p - R} \text{ [dimenzió nélküli szám]}$$

ahol

P_c	Kritikus nyomás:	számolandó	Pa
P_a	Atmoszférikus nyomás:	101 325	Pa
γ	Adiabatikus expanzió politrop indexe:	számolandó	-
c_p	a metán fajlagos hő állandó nyomáson:	2226	J kg ⁻¹ K ⁻¹ (300 K-en)
M	a metán móltömege:	16,04	kg/kmol
R	Egyetemes gázállandó:	8314	J kmol ⁻¹ K ⁻¹

Ennek megfelelően:

$$\gamma = \frac{M * c_p}{M * c_p - R} = 1,30$$

$$P_c = P_a \left(\frac{\gamma + 1}{2} \right)^{\frac{\gamma}{\gamma - 1}} = 185\,887 \text{ Pa} = 1,86 \text{ bar} < 64 \text{ bar}$$

A.2.5. A számítások alapján a vizsgált csőkarima belső nyomás értéke nagyobb, mint a kritikus nyomás. Ebben az esetben a kibocsátási mértéket a Szabvány B.7.2.3.3. pontja határozza meg:

$$W_g = C_d * S * p * \sqrt{\left(\frac{\gamma * M}{Z * R * T} \right) * \left(\frac{2}{\gamma + 1} \right)^{\frac{\gamma + 1}{\gamma - 1}}} \left[\frac{kg}{s} \right]$$

A kibocsátás térfogatárama:

$$Q_g = \frac{W_g}{\rho_g} \left[\frac{m^3}{s} \right]$$

Ahol:

W_g	Kibocsátás mértéke:	számolandó	kg s ⁻¹
C_d	fúvóka koefficiens:	1	-
S	Annak a nyílásnak a keresztmetszete, amelyen keresztül a gáz eltávozik:	0,0000025 *	m ²
p	Nyomás	6 501 325	Pa
Z	komprimálási faktor:	1	-
T	hőmérséklet:	298	K
Q_g	Kibocsátás mértéke (tömegáram):	számolandó	m ³ s ⁻¹
ρ_g	metán gáz sűrűsége atmoszférikus nyomáson:	0,6561	kg m ⁻³

* a nyílás keresztmetszetére a Szabvány B.1-es táblázata ad javaslatot

Ennek megfelelően a kibocsátás tömegárama:

$$W_g = C_d * S * p * \sqrt{\left(\frac{\gamma * M}{Z * R * T}\right) * \left(\frac{2}{\gamma + 1}\right)^{\frac{\gamma + 1}{\gamma - 1}}} = 0,0276 \frac{kg}{s}$$

¹A kibocsátás térfogatárama:

$$Q_g = \frac{W_g}{\rho_g} = 0,042 \frac{m^3}{s}$$

A.2.6. A kibocsátás formája a Szabvány B.1-es ábrája szerint magas nyomású, jet jellegű gáz (vagy gőz) kilépés esetén a gáz (vagy gőz) kilépés természetétől függ, azaz 1 db szabadtéri karimás csökötés vonatkozásában a Szabvány A.2-es pontja által leírt gömbszerű robbanásveszélyes övezet alakul ki.

A.2.7. ¹A kibocsátási karakterisztika számítása a szabvány C.1. ábra szerint:

$$\text{Kibocsátási karakterisztika} = \frac{W_g}{\rho_g * k * A_{\text{ÉH}}} \left[\frac{m^3}{s} \right]$$

Ahol:

²A gáz sűrűsége az előző táblázat szerinti.

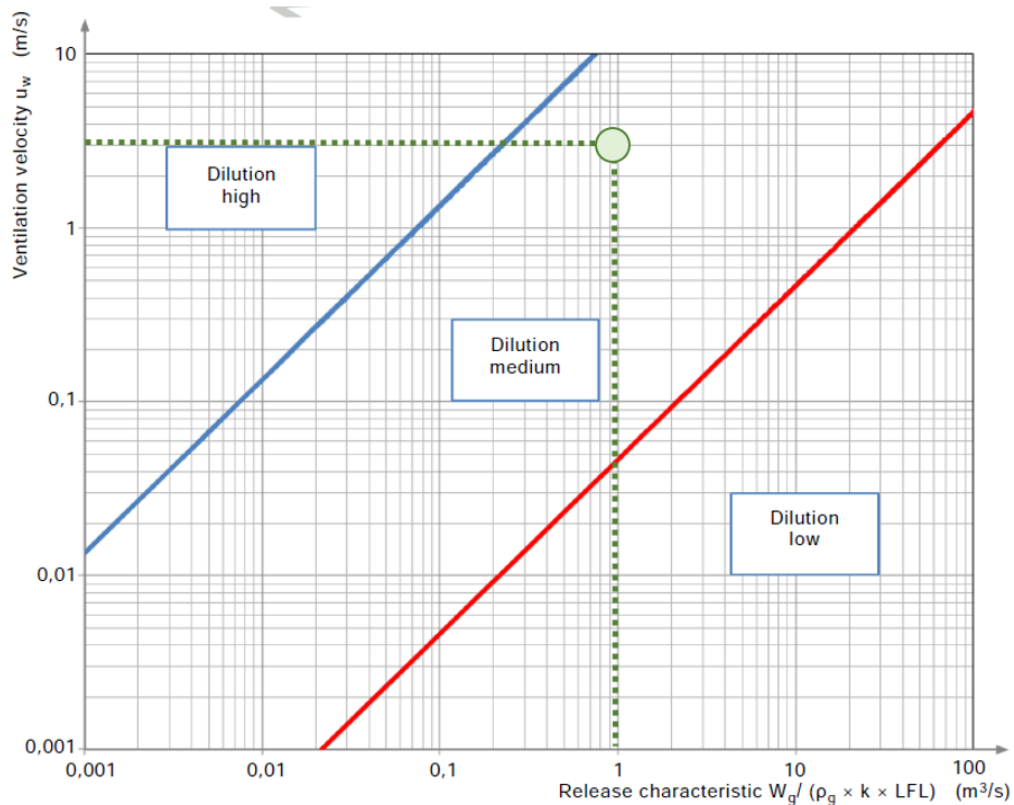
W_g	kibocsátás mértéke	számolandó	kg s ⁻¹
k	biztonsági faktor	1	-
A _{ÉH}	alsó éghetőségi határkoncentráció	4,4	trf%

Ennek megfelelően:

$$\text{Kibocsátási karakterisztika} = \frac{W_g}{\rho_g * k * A_{\text{ÉH}}} = 0,941 \frac{\text{m}^3}{\text{s}}$$

A.2.8. A Szabvány C.1-es táblázata értelmében a szabadtéren, 5 m-nél magasabban található, levegőnél könnyebb gázt kibocsátó forrás esetében a természetes szellőzés vonatkozásában 2 m/s légsebesség vehető figyelembe.

A.2.9. A hígulás mértéke a Szabvány C.1. ábrájáról alapján olvasható le:



A.2.10. A fenti grafikon alapján a szabadtéri szellőzés „KÖZEPES” mértékű hígulást eredményez.

A.2.11. A szabadtéri szellőzés üzembiztonsága a Szabvány értelmében „JÓ”-nak vehető.

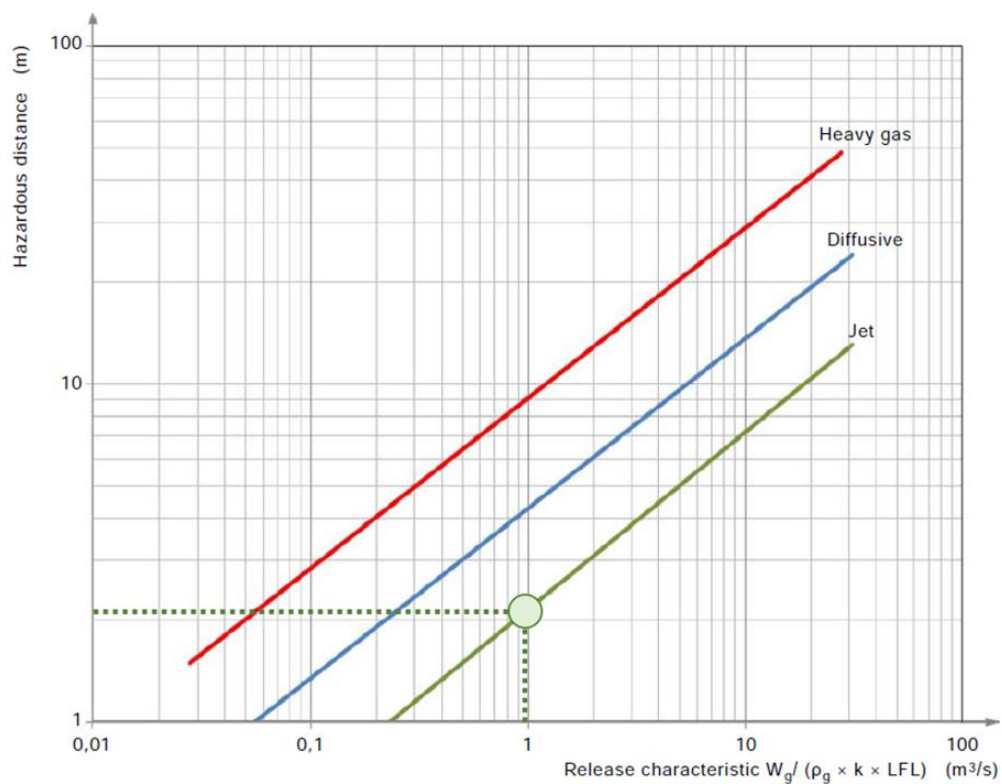
A.2.12. A Szabvány D.1-es táblázata szerint 2-es zóna alakul ki, ha:

(a) kibocsátó forrás fokozata: MÁSODRENDŰ

(b) hígulás mértéke: KÖZEPES

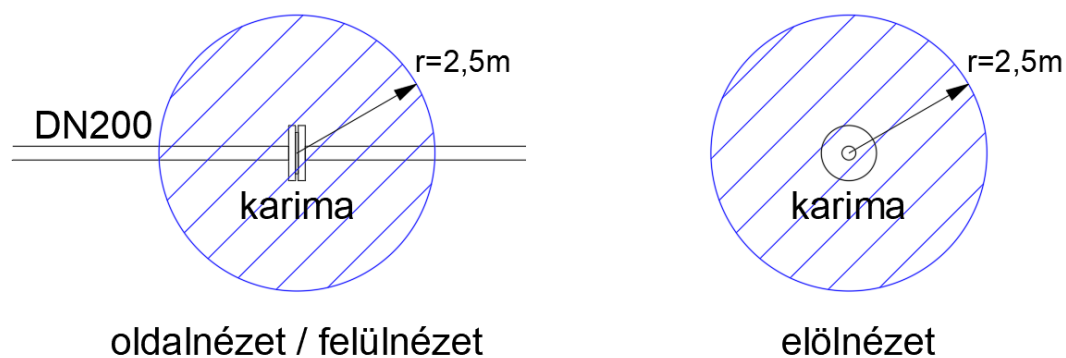
(c) szellőzés üzembiztonsága: JÓ

A.2.13. A Szabvány D.1-es grafikonja alapján olvasható le a robbanásveszélyes övezet kiterjedése:

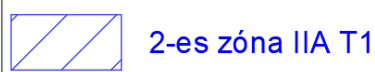


A.2.14. A Szabvány D.1. ábrája szerint a 0,941 m³/s kibocsátási karakterisztikához 2,1 m-es távolság tartozik. A biztonság irányába eltérve, a karimás kötés valós méreteit figyelembe véve a karimás csőkötés geometriai középpontjától mért 2,5 m-es sugarú, gömbszerű térrész zónabesorolása: **2-es zóna IIA T1**

A.2.15. Zónabesorolási rajz:



Jelmagyarázat



1B melléklet
1Robbanásveszély mértékének megállapítása

B.1. 1Elhanyagolható robbanásveszély éghető folyadékok esetében

- B.1.1. 1Amennyiben az érintett technológia során a rá vonatkozó zárttéri (Z) és szabadtéri (S) tárolási fokozat és a felhasználás módja (M) a megadott táblázatos értékek alatt marad, a robbanásveszély elhanyagolhatónak tekinthető.
- B.1.2. 1A létesítési kérdéseken túl elhanyagolható robbanásveszély esetén is a technológiából adódóan fennállhat tűzveszély és/vagy robbanásveszély, ez esetben a tevékenység szervezése, végzése legyen olyan, hogy ne alakulhasson ki tűz vagy robbanás. Szükség szerint ezek kialakulásának veszélyét szervezeti intézkedésekkel kell csökkenteni, szabályozni.
- B.1.3. 1A tárolási-felhasználási fokozatok által meghatározott éghető folyadékok összesített mennyisége zárt térben, egyidejűleg egy helyiségben, kültéren a tárolóterület által meghatározott tűzszakaszon belül értendőek. A tárolás csak a gyártói előírásoknak megfelelően, szabályosan (állítva) történhet.

	M-3	M-2	M-1
Z-1	100 liter	20 liter	2 liter
Z-2	szekrény(ek) kapacitása, de maximum 300 liter/kg	szekrény kapacitás, de maximum 300 liter/kg	nem történik

Felhasználási módok (M)

M-3: passzív tárolás

M-2: a gyártó előírásainak megfelelően visszazárt edényben való tárolás

M-1: manipuláció, lefejtés egy óra alatt

Zárttéri tárolási/felhasználási fokozatok (Z)

Z-2: tárolás tűzálló szekrényben (ehhez egyéb műszaki intézkedés nem tartozik)

Z-1: tárolás bármely módon

	M-3	M-2	M-1
S-1	1000 liter	200 liter	2 liter
S-2	szekrény kapacitása	nem történik	nem történik
S-3	konténer kapacitása	nem történik	nem történik

Felhasználási módok (M)

M-3: passzív tárolás

M-2: a gyártó előírásainak megfelelően visszazárt edényben való tárolás

M-1: manipuláció, lefejtés egy óra alatt

Szabadtéri tárolási/felhasználási fokozatok (S)

S-3: tárolás tűzálló konténerben (ehhez egyéb műszaki intézkedés nem tartozik)

S-2: tárolás tűzálló szekrényben (ehhez egyéb műszaki intézkedés nem tartozik)

S-1: tárolás bármely módon

B.2. 1,2Elhanyagolható robbanásveszély éghető folyadékot vagy éghető hajtógázt tartalmazó aeroszolok esetében

B.2.1. 2Az érintett technológia során az aeroszol felhasználása legalább 2,5 m-es belmagasságú helyiségben történik, és az 1 óra alatt felhasznált (kifűjt) aeroszol töltet térfogata nem haladja meg az 1 litert, akkor a kifűjt mennyiség a helyiség alapterületének figyelembe vételével elhanyagolható robbanásveszélyt okoz. A B.2.2. pont figyelembe vételével biztonságosan felhasználható mennyiség a helyiség alapterületének függvényében következő képlettel számolható ki:

$$V_{\text{töltet}} = A_{\text{helyiség}} \times k$$

$V_{\text{töltet}}$: 1 óra alatt felhasznált aeroszol töltet maximális térfogata (ml)

$A_{\text{helyiség}}$: helyiség alapterülete (m^2)

$k = 7,15$ biztonsági tényező (ml/m^2)

Példák:

- Egy $35 m^2$ -es helyiségben óránként legfeljebb $35 \times 7,15 \approx 250$ ml-es töltet térfogatú aeroszol (jellemzően 1 db hagyományos méretű aeroszol) használható fel elhanyagolható robbanásveszély mellett, a használati szabályok betartásával.
- Egy $140 m^2$ -es vagy annál nagyobb helyiségben óránként legfeljebb $140 \times 7,15 \approx 1.000$ ml-es töltet térfogatú aeroszol (jellemzően 4 db hagyományos méretű aeroszol) használható fel elhanyagolható robbanásveszély mellett, a használati szabályok betartásával.

B.2.1.1. 2Éghető hajtógáz aeroszolok esetén a tárolt aeroszol mennyiség legfeljebb 20 palack, de legfeljebb 5 l.

B.2.1.2. 2Nem éghető hajtógáz éghető aeroszol esetén a tárolt aeroszol mennyiség legfeljebb 80 palack, de legfeljebb 20 l.

B.2.1.3. 2Hajtógáz nélküli, pumpás, éghető folyadékot tartalmazó aeroszolok esetén a tárolt aeroszol mennyiség legfeljebb 200 palack, de legfeljebb 50 l.

B.2.2. 1,2A használat, tárolás során az aeroszol felhasználása a gyártói utasítások szerint szellőztetett térben történjen úgy, hogy az tüzet, robbanásveszélyt ne okozhasson.

1,2Megjegyzés 1:

A robbanásveszélyes közeg térfogata ezekben az esetekben szabványban meghatározott érték alatti, így robbanásveszély nem alakul ki.

2Megjegyzés 2:

A használat, tárolás során az óránkénti legalább kétszeres légcserét feltételezzük a helyiségben.

B.3. ¹Elhanyagolható a robbanásveszély az alábbi rendeltetések, technológiák esetén

- B.3.1. ¹Olyan PB vagy földgáz üzemű gázfogyasztó készülék és gázfelhasználó technológiai esetén, amit arra jogosultsággal rendelkező tervező a vonatkozó szabályokban, szabványokban, műszaki-biztonsági-szabályzatban foglaltaknak megfelelően tervezett, és amit ennek alapján létesítenek, valamint a tervező a robbanásveszély elhanyagolható mértékéről írásban nyilatkozik.
- B.3.2. ¹Azon esetekben, ahol külön jogszabály vagy szabvány meghatározása alapján nincs robbanásveszély.
- B.3.3. ¹Lakóegységként legfeljebb egy darab, maximum 11,5 kg töltetű propán-bután gázipalack háztartási célú használata esetén.

1C melléklet
1Robbanásveszélyes porok

C.1. Fogalmak:

- a) *robbanóképes poros közeg*: por, szál as anyag vagy szálló részecske formájú éghető anyagok levegővel alkotott keveréke normál légköri viszonyok mellett, amelyben a gyújtást követően az égés önfenntartóan tovább terjed.
- b) *robbanásveszélyes por*: olyan por, amely magába foglalja a mind az éghető port és az éghető szálakat.
- c) *éghető szálak*: az 500 µm-nél nagyobb névleges szemcseméretű szilárd részecskék, beleértve a szálakat is, melyek levegőben lebeghetnek és súlyerejüknel fogva kiválhatnak a légkörből például szálló részecskék: műselyem, gyapot (beleértve a pamutpihét és a gyapothulladékot).
- d) *éghető por*: finoman elosztatott, legfeljebb 500 µm névleges szemcseméretű szilárd részecskék, amelyek levegőben szuszpendálhatók, illetve súlyukból adódóan a leülepedhetnek, éghetnek vagy izzhatnak a levegőben, és robbanásveszélyes keverékeket képezhet levegővel légköri nyomáson és normál hőmérsékleten.
- e) *vezetőképes por*: éghető por, amelynek villamos ellenállása legfeljebb 1000 Ωm, pl: alumínium, titán, cirkónium.
- f) *nem vezetőképes por*: éghető por, amelynek villamos ellenállása nagyobb, mint 1000 Ωm, pl.: szerves porok, cukor, kakaópor, liszt, fapor.
- g) *porréteg gyulladási hőmérséklete*: forró felület azon legkisebb hőmérséklete, amelyen bekövetkezik a forró felületen lévő, meghatározott vastagságú porréteg gyulladása.
- h) *porfelhő gyulladási hőmérséklete*: a robbantókamra forró belső falának azon legkisebb hőmérséklete, amelyen bekövetkezik a belsejében található levegőben lévő porfelhő gyulladása.
- i) *K robbanási jelzőszám*: az az állandó, amely a V térfogatú robbantókamrában bekövetkező egy-egy robbanáskor a dp/dt pillanatnyi nyomásemelkedési sebesség (dp/dt)_m maximumát adja.
- j) *K_{st} robbanási jelzőszám (explóziós együttható)*: a K robbanási jelzőszám maximális értéke, amely a vizsgálandó komponens koncentrációjának széles tartományában vizsgálatokkal határozandó meg. A robbanás erősségére a K_{st} értékéből lehet következtetni.

Megjegyzés:

A potenciálisan robbanásveszélyes anyag ismerete alapvető a megfelelő intézkedések megvalósításához.

Porrobbanási osztály	K _{st} [bar m/s]	Robbanási tulajdonság	Por típus
St 0	0	Nincs robbanás	Nem robbanóképes porok
St 1	0 < K _{st} < 200	Gyenge robbanás	liszt, cukor
St 2	200 ≤ K _{st} < 300	Erős robbanás	szerves pigmentek, fa por
St 3	300 ≤ K _{st}	Nagyon erősrobbanás	fémporok, pl.: alumínium

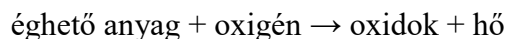
- k) $(dp/dt)_{max}$ maximális nyomásnövekedési sebesség: a K_{st} robbanási jelzőszámhoz (explóziós együtthatóhoz) a V térfogatú robbantókamrában a képlet alkalmazásával hozzárendelhető nyomásemelkedési sebesség értéke. Mértékegysége: bar/s.
- l) p_m robbanási jelzőszám: bekövetkező robbanási folyamat esetében a robbanás során a robbantókamrában tapasztalható – kezdeti nyomáshoz képesti – maximális túlnyomás értéke. Mértékegysége: bar.
- m) p_{max} robbanási jelzőszám (maximális robbanási túlnyomás): a p_m robbanási jelzőszám maximális értéke, amelyet a vizsgálandó komponens koncentrációjának a széles tartományában vizsgálatokkal kell meghatározni. Mértékegysége: bar.
- n) minimális gyújtási energia (MIE): minimális gyújtási energia értéke az egyik legmeghatározóbb, mivel értéke megadja, hogy mekkora az a minimális energia, amivel a por berobbanhat. Mértékegysége: Joule.

C.2. Porrobbanás veszélyes területek, technológiák

- C.2.1. Minden olyan terület, ahol éghető port dolgoznak fel, állítanak elő, tárolnak, mozgatnak a porrobbanás kockázata vizsgálandó.
- C.2.2. Ha a por robbanásveszélyes tulajdonságokkal rendelkezik, akkor a robbanásveszélyes térfogatok meghatározását követően a robbanásveszélyes térfogatban működő villamos, nem villamos berendezéseket és védelmi rendszereket a jelen TvMI 3. és 4. pontjaiban rögzített alapelveknek megfelelően szükséges kialakítani és üzemeltetni.

C.3. Porrobbanás

- C.3.1. A porrobbanás során gyors hőfelszabadulással járó kémiai reakció alakul ki:



- C.3.2. Különleges esetekben a porrobbanás közben a fémporok exoterm reakcióba léphetnek a nitrogénnel, vagy szén-dioxid, de leggyakrabban a levegőn lévő oxigén biztosítja az oxidációt.

- C.3.3. Porrobbanást okozhatnak az alábbiak fő anyagcsoportok:

- természetes szerves anyagok (gabona, fa, len, cukor, stb.),
- szintetikus szerves anyagok (műanyagok, szerves pigmentek, peszticidek, gyógyszerek stb.),
- szén és tőzeg,
- fémek (alumínium, magnézium, titán, cink, vas stb.),

- C.3.4. Azok a porok, amelyek oxidáció szempontjából stabilak, – például szilikátok, szulfátok, nitrátok, karbonátok és foszfátok, homok, mészkő stb. – porfelhői nem képesek porrobbanásokat kialakítani.

C.3.5. Porrobbanás kialakulásának feltételei:

- C.3.5.1. A robbanás kialakulásához az alábbiaknak kell időben és térben egyszerre teljesülnie:

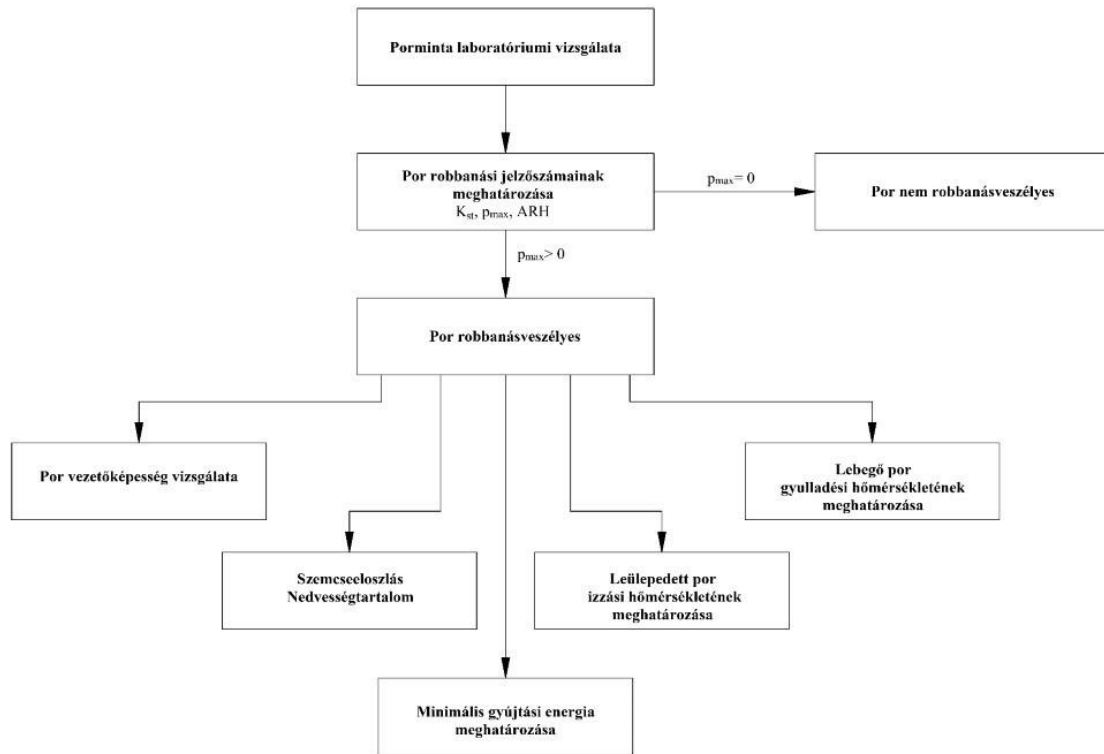
- éghető anyag jelenléte,
- oxidáló anyag,
- gyújtóforrás (megfelelő energiával rendelkezik ahhoz, hogy a porfelhőt be tudja gyújtani),
- porszemcsék diszpergált állapotban (lebegő porszemcsék),
- porszemcsék 0,5 mm-nél kisebb szemcseméretűek,
- porkoncentráció az alsó és felső éghetőségi tartomány között kell lennie,
- porszemcsék által kialakított porfelhőnek zárt, illetve félig zárt térben kell kialakulnia.

C.3.6. A por robbanási tulajdonságainak meghatározása

C.3.6.1. A porok robbanási tulajdonságai megállapíthatók szakirodalmi adatok alapján vagy laboratóriumi méréssel.

C.3.6.2. A laboratóriumi vizsgálat folyamatát a C.1. ábra mutatja be.

POR ROBBANÁSI TULAJDONSÁGAINAK LABORÁTORIUMI MEGHATÁROZÁSA



C.1. ábra

C.3.7. Porrobbanást befolyásoló tényezők

C.3.7.1. A porrobbanás kockázata több tényezőtől függ, alapvetően függ a por fizikai és kémia tulajdonságától, valamint attól a környezettől, légtértől, ahol a porfelhő kialakult, és amelyben a por diszpergálódott:

a) A legfontosabb tényező a por saját maga.

A por robbanásakor a por változhat, elég lehet, égéstermékek keletkezhetnek belőle. A robbanás hatását standard vizsgálatokkal mérni lehet. A két meghatározó paraméter a maximális robbanási gáznyomás és a robbanási nyomásemelkedés maximális sebessége (robbanási sebesség), melyhez a K_{st} explóziós együttható is kapcsolódik.

b) Porok összetétele: néhány por (pl. a szénpor) nem homogén, ezáltal robbanási tulajdonságai is a porszemcsék eloszlásával összefüggésbe hozható.

c) A szemcseméret és a szemcseméret eloszlás: finomabb szemcséknek nagyobb fajlagos felülettel rendelkeznek és ezáltal a robbanási veszélyük is nagyobb.

A szemcseátmérő csökkenésével fokozatosan csökken a gyulladáspont. A szemcsefinomság fokozásával a por veszélyesebbé válik. A porrobbanás hevessége függ a zárt térben kialakult maximális robbanási gáznyomástól (p_{max}), a robbanási nyomásemelkedés maximális sebességétől $(dp/dt)_{max}$, valamint a K_{st} explóziós

együtthatótól, az utóbbinál a porrobbanás hevése növekszik, de csak egy bizonyos szemcsefinomságig.

A porok robbanási tulajdonságain kívül vizsgálandó a szemcse összetétele, a robbanásveszélyes por fő tömegének a szemcsemérete.

- d) Por koncentráció: Alsó éghetőségi határkoncentráció (AÉH) a poroknál általában 10-100 g/m³ koncentráció érték között található. Felső éghetőségi határkoncentráció (FÉH) feletti porkoncentrációt nem lehet begyújtani. A robbanóképes porkoncentráció az AÉH és FÉH közötti tartományban található.
- e) Nedvességtartalom: a nedvességtartalom növekedésével a porrobbanás kialakulásának valószínűsége csökkenthető, valamint a nedvességtartalom növeli a gyulladáspontot. Az a nedvesség, amelyet a por normális körülmények között a levegőből felvesz, növeli a por gyulladáspontját, így a nedvesítés inertizálja a port.
- f) Környezeti hőmérséklet és nyomás: ha egy adott térben nő a porkoncentráció, akkor a környezet hőmérséklete csökkenni fog, a maximális robbanási nyomás növekedését azonban ez a növekedés nem befolyásolja.
- g) Porfelhő felkeveredése, turbulenciája: Alacsony turbulenciájú porfelhő robbanási hatása gyenge lehet, de nagy turbulenciával bíró porfelhő nagy romboló hatást tud kifejteni.
- h) Gyúlékony gáz jelenléte a porfelhőben (hibrid porok).
- i) Porréteg vastagsága. A kiülepedett porréteg vastagsága kellő gyakoriságú takarítással csökkenthető.

C.3.8. Hibrid porfelhő robbanása

C.3.8.1. Az a por, amely éghető gázt, gőzt vagy folyadékot tartalmaz, hibrid poroknak nevezik. A hibrid porfelhő meggyújtásához sokkal kisebb energia szükséges, mint a tiszta porfelhő meggyújtásához. A durva szemcséjű porfelhő, amely még nagy energiájú szikrával vagy más hőforrással sem gyújtható be, 1-2% oldószer-gőz jelenlétében robbanásveszélyes hibridekké válik. A hibrid porfelhő alsó robbanási határa is kisebb, mint a megfelelő tiszta porfelhőé.

C.3.8.2. Amennyiben 0,2 tömegszázaléknál kevesebb éghető anyagot tartalmaz a hibrid por, az porrobbanáskor úgy viselkedik, mintha tiszta por lenne. A kis hevéssel robbanó gáz (pl. metán) sokkal erőteljesebben növeli a hibrid veszélyes tulajdonságait, mint a nagy hevéssel robbanó gáz-gőz (pl. hidrogén). Ennek magyarázata, hogy a gyors gázrobbanás véget ér még mielőtt a porfelhő robbanása elkezdődne.

C.3.9. Elsődleges és másodlagos porrobbanás

C.3.9.1. A porrobbanás két lépésben történhet.

C.3.9.1.1. Azokat a porrobbanásokat, melyek zárt rendszerben alakulnak ki, és kialakulását gyújtóforrásra vezethető vissza, *elsődleges robbanásnak* nevezzük.

Az elsődleges porrobbanás a robbanás helyén felkavarja a korábban lerakódott portömeget, amely robbanóképes koncentrációjú porfelhővé alakul. Ez a porfelhő a léghozadékot teljesen vagy részben betölti.

C.3.9.1.2. Az elsődleges robbanásból származó izzó porszemek és egyéb égési maradványok a felkavart porfelhő gyújtóforrásai, így alakul ki a *másodlagos robbanás*.

A leülepedett por nagyon kevés helyet foglal (1 mm porréteg 500 kg/m³ koncentrációjú lehet), de ha felkeveredik, akkor egy pl. 5 m magas felhő koncentrációja elérheti a 100g/m³-t.

Megjegyzés:

A másodlagos porrobbanás következményei a dominóhatást előidézve katasztrofálisak lehetnek. A porrobbanások nem csak ott fordulhatnak elő, ahol a port előállítják, hanem a végfelhasználóknál is.

C.4. Robbanásveszélyes portérfogatok, robbanásveszélyes zóna minőségének meghatározása

C.4.1. A robbanásveszélyesség porok zónáinak meghatározását az MSZ EN 60079-10-2 szabvány tartalmazza.

C.4.2. A robbanásveszélyes porok által létrehozott zónát a robbanóképes porfelhő előfordulásának gyakorisága és annak fennmaradási ideje alapján határozzák meg.

C.4.3. A lerakódott porrétegek olyan források, amelyek robbanásveszélyes térfogatokat tudnak kialakítani. A robbanásveszélyes térfogat kiterjedése a kibocsátó forrástól vagy az emissziós ponttól addig terjed, ahol a porrobbanás felételei nem állnak fenn. A robbanóképes por zárt, illetve félig zárt rendszerekben a légmozgás hatására kibocsátó forrástól távolabb is lerakódhat, emiatt a robbanásveszélyes térfogatokba e terület is számítandó.

C.4.4. A robbanásveszélyes zónák az alábbiak lehetnek:

a) Zóna 20:

Olyan munkatér, ahol az éghető porfelhőből és levegő keverékéből álló robbanásveszélyes anyag folyamatosan, vagy hosszú időn keresztül és gyakran jelen van. A veszélyt okozó anyag jelenléte állandóan (éves szinten több, mint 1000 óra/év) jelen van és akkor is nagy mennyiségben.

A csővezetékek, silók, bunkerek, termelőberendezések belső térfogaira jellemző, zóna 20-as térfogatba sorolandók azok az átvevő-átadó technológiák, ahol a robbanóképes por aláhullva folyamatos porfelhőt képez.

Zóna 20 lehet:

- portartályok belső terei,
- silók, ciklonok, szűrők belső terei,
- porszállító szalagok és láncos szállítók,
- keverők, malmok, szárítók, zsákoló berendezések belső terei.

b) Zóna 21:

Olyan munkatér, ahol az éghető porfelhőből és levegő keverékéből álló robbanásveszélyes anyag normál üzemi körülmények között kialakulhat. A robbanásveszélyes keverék jelenléte 10 és 1000 óra/év között van.

A zóna kiterjedésének nagysága függ a por kiáramlási sebességétől, a porszemcsék méretétől és a termék nedvességtartalmától is, vizsgálandók azok a kibocsátási források, amelyek a veszélyt létrehozzák. A szabad jól átszellőzött területeken figyelembe veendő az időjárás hatásai: szél, csapadék.

Zóna 21 lehet:

- zárt rendszerek külső területei (töltő- és lefejtő berendezések),
- portartályok külső felületei és azokon lévő olyan nyílások közvetlen környezete, amelyet gyakran használnak és ahol robbanóképes lebegő por gyakran van jelen,
- olyan töltő és ürítő pontok, mintavételezési pontok, ahol nem alkalmaznak olyan technológiát, hogy a robbanóképes térfogat kialakuljon,
- portárolók olyan külső felületei, ahol működés közben a por lerakódhat és a lerakódott por valószínűsíthetően lebegő állapotba kerül,

- olyan portárolók belső térfogata, melyet csak esetenként töltenek vagy ürítenek és annak belseje sem folyamatosan, sem gyakran nem jön létre.

A kibocsátó forrás körül a meghatározott távolság esetében, függőleges irányban a zóna a talaj vagy egyéb vízszinteshez közeli, zárt térhatároló szerkezet (pl. nem rácsos podeszt vagy akár tető) felszínéig terjedjen. Ahol a porfelhő terjedését mechanikus szerkezetek korlátozzák, úgy azokat a zóna kiterjedésének határaként veendő figyelembe.

A legtöbb zóna 21 körül kialakítandó a zóna 22 minőségű övezet. Amennyiben a zóna 21 övezet határán lerakódott por van, akkor a zóna nagysága növelendő, de ez lehet 22-es zóna is.

c) Zóna 22:

Olyan munkatér, ahol a normál üzemi körülmények között lebegő, éghető porok levegővel alkotott keverékéből álló robbanóképes légtér ritkán és csak rövid időtartamban van jelen.

A másodrendű fokozatú kibocsátások okozta robbanásveszélyes térfogatok kiterjedése függ a por mennyiségétől, a por szemcseméretétől, a por nedvességtartamától és az áramlási sebességtől, e paraméterek együttesen veendő figyelembe a távolságok meghatározásánál.

A kibocsátó forrás körül a meghatározott távolság esetében, függőleges irányban a zóna a talaj felszínéig terjedjen.

A szabad jól átszellőzött területeken figyelembe veendő az időjárás hatásai: szél, csapadék.

Zóna 22 lehet:

- a zsákos szűrők kivezetési pontjai, ahol a hibás működés következtében robbanóképes atmoszféra kialakulhat,
- azon tárolók nyílásainak közvetlen környezete, melyet ritkán használnak, vagy ritkán nyitnak ki és a kinyitáskor az ott lévő robbanásveszélyes por lebegő állapotba kerülhet,
- porokat tároló zsákok raktárhelyiségei (pl. lisztes zsákok),
- közvetlenül a zóna 21 térfogatok melletti területek, ahol jó a szellőzés, így például a töltő és ürítő helyek, mintavételezési pontok közvetlen környezete,
- azok a területek, ahol a lerakódott por vastagsága nem ellenőrizhető, és amelyek valamilyen külső hatás következtében veszélyessé válhatnak.

Megjegyzés 1:

Amennyiben a leülepedett port még azelőtt eltávolítják, hogy az veszélyessé válna, a térséget veszélytelené lehet nyilvánítani.

Megjegyzés 2:

Amennyiben az adott technológiai helyen az összes előforduló por mértékadó tulajdonságai biztonsági adatlappal vagy akkreditált laboratóriumi méréssel nincsenek alátámasztva, úgy a robbanásveszélyes zónabesorolás nem végezhető el.

C.5. Robbanási alcsoportok porok esetén

C.5.1. Robbanóképes szilárd anyagok robbanási alcsoportjai az MSZ EN IEC 60079-0:2018 szabvány tartalmazza.

Robbanási alcsoport	Anyagok fajtája	Megjegyzés	
IIIA	Éghető szálak		pl: kacsatoll, libatoll, textilszálak, flokk szálak stb.
IIIB	Nem vezetőképes porok	<u>Nem vezetőképes por:</u> a fajlagos villamos ellenállása nagyobb, mint 1000 Ωm	pl: kukoricakeményítő, tejpor, liszt, búza, repce por, szója por, napraforgó por, cellulóz, papírpép, szerves porok stb.
IIIC	Vezetőképes porok	<u>Vezetőképes por:</u> a fajlagos villamos ellenállása kisebb vagy egyenlő, mint 1000 Ωm	pl: alumínium por, lítium, magnézium, tantál, acél por, bronz por, titán, cirkónium, cink, grafit, szén

C.6. Maximális megengedhető felületi hőmérséklet meghatározása

C.6.1. A zónabesoroláshoz szükséges meghatározni a maximális megengedhető felületi hőmérsékletet, a gyulladási hőmérséklet és az izzási hőmérséklet.

C.6.2. A potenciálisan robbanásveszélyes környezetben üzemelő berendezések megengedett legnagyobb felületi hőmérsékletének meghatározását az alábbiak szerint történik:

C.6.2.1. A berendezések felületi hőmérséklete maximum a jelen lévő robbanásveszélyes por gyulladási hőmérsékletének 2/3-a lehet:

$$T_{\max} = \frac{2}{3} T_{\text{gyull}}$$

C.6.2.2. A berendezések felületi hőmérséklete maximum a jelen lévő robbanásveszélyes por izzási hőmérséklet 75 K csökkentett értéke lehet:

$$T_{\max} = T_{\text{izzás}} - 75\text{K (5 mm porréteg)}$$

C.6.2.3. Mindkét értéket meg kell határozni és ezek alapján a készülék mértékadó, maximális megengedhető felületi hőmérséklete a két T_{\max} érték közül a kisebb érték lesz.

Megjegyzés:

Amennyiben a porrobbanásveszélyes zóna határhőmérsékletére a számítás során olyan alacsony érték jön ki, hogy oda a határhőmérsékletnek megfelelő robbanásbiztos kivitelű berendezés nem szerezhető be, úgy a zónába az elérhető legalacsonyabb felületi hőmérsékletű berendezést kell betervezni.

C.7. Gázok/gőzök és porok maximális megengedhető felületi hőmérsékleteinek meghatározásának összefüggései

C.7.1. A gázok/gőzök esetén T1-T6 hőmérsékleti osztályt szükséges a zónabesorolás esetén megadni, a poroknál laboratóriumi vizsgálatokat követően lehet csak a maximális megengedhető felületi hőmérsékletet meghatározni.

		T1	T2	T3	T4	T5	T6	
ROBBANÁSBIZTONSÁGI FŐCSOPORTOK	GÁZOK/GŐZÖK	Gázok gyulladási hőmérséklete						
		<i>> 450°C</i>	<i>300 - 450°C</i>	<i>200 - 300°C</i>	<i>135 - 200°C</i>	<i>100 - 135°C</i>	<i>85 - 135°C</i>	
		IIA						
		IIB						
	IIC	A készülék maximális felületi hőmérséklete						
		<i>450°C</i>	<i>300°C</i>	<i>200°C</i>	<i>135°C</i>	<i>100°C</i>	<i>85°C</i>	
	POROK	IIIA	A módszer szerint:					
		IIB	$T_{max} = \frac{2}{3} T_{gyull} / T_{max} = T_{5mm\ izzás} - 75K (5\ mm)$					
IIC		<i>(A két T_{max} érték közül a kisebb a mértékadó megengedett felületi hőmérséklet.)</i>						
		B módszer szerint:						
		$T_{12,5max} = T_{12,5\ mm\ izzás} - 25\ K (12,5\ mm)$						

C.8. Hőmérséklet-korlátozás porrétegek jelenléte miatt

C.8.1. Amennyiben a gyártmányon a névleges hőmérséklet mellett nincs megadva a porréteg vastagsága, az alábbi biztonsági tényezőt lehet alkalmazni, figyelembe véve a porréteg vastagságát:

a) 5 mm porvastagságig:

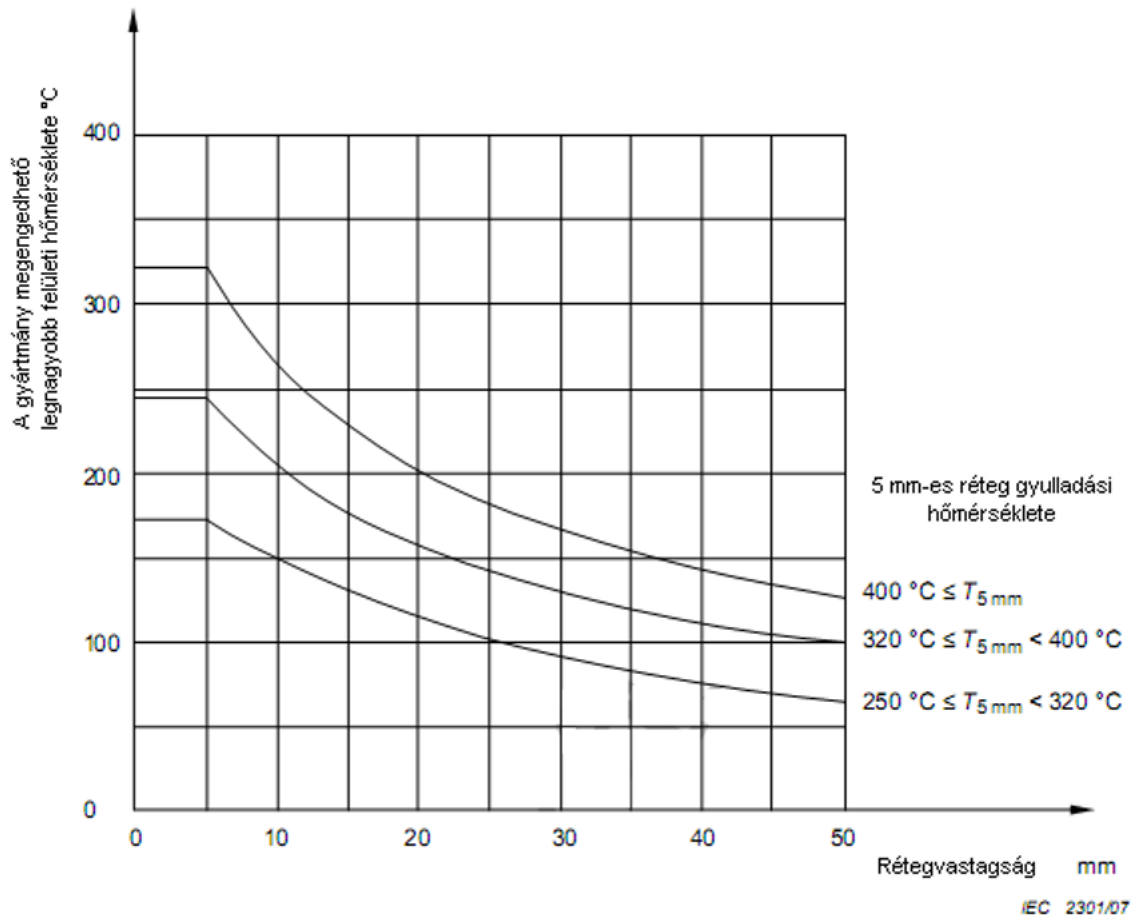
A gyártmány legnagyobb felületi hőmérséklete, – az MSZ EN 60079-0 szabvány szerinti pormentes vizsgálati módszer szerint vizsgálva, – nem haladhatja meg a legkisebb gyulladási hőmérsékletnél 75°C-kal kisebb értéket az adott por 5 mm vastag rétege esetén:

$$T_{max} \leq T_{5mm} - 75^\circ\text{C}$$

ahol T_{5mm} az 5 mm-es porréteg legkisebb gyulladási hőmérséklete.

b) 5 mm felett, de 50 mm porvastagságig:

Ha fennáll az a lehetőség, hogy a gyártmányon 5 mm-nél vastagabb porrétegek alakulnak ki, csökkenteni kell a megengedhető legnagyobb felületi hőmérsékletet. A C.2. ábra ad iránymutatást, egy 5 mm vastag porréteg esetén, 250°C feletti legkisebb gyulladási hőmérsékletű por jelenlétében alkalmazott gyártmány megengedhető legnagyobb felületi hőmérsékletének csökkentésére a rétegvastagság növekedése esetében.



C.2. ábra

Laboratóriumban kell ellenőrizni azokat a gyártmányokat, melyek esetében az 5 mm-es réteg gyulladási hőmérséklete 250 °C alatt van, vagy ha kétség merül fel a grafikon használatát illetően.

c) 50 mm feletti porrétegek (Elkerülhetetlen porrétegek)

Ha nem lehet elkerülni, hogy porréteg alakuljon ki egy gyártmány oldalai és alapja körül, vagy ha a gyártmány teljesen elmerül a porban, a hőszigetelő hatás miatt sokkal alacsonyabb felületi hőmérsékletre lehet szükség. Ha ebben a helyzetben a gyártmány "Da" védelmi szintjére van szükség, teljesíteni kell az EPL "Da" védelmi szint minden jellemző követelményét.

Olyan esetekben, amikor a réteg vastagsága 50 mm-nél nagyobb, a gyártmány legnagyobb felületi hőmérsékletét a T_L legnagyobb felületi hőmérséklettel lehet jelölni, amely utalás a réteg megengedett vastagságára. Ha a gyártmány megjelölése egy rétegvastagság esetén T_L , az éghető por gyulladási hőmérsékletét kell alkalmazni a $T_{5\text{mm}}$ helyett, L rétegvastagság mellett. A gyártmány legnagyobb T_L felületi hőmérséklete legalább 75 °C értékkel legyen alacsonyabb az éghető por gyulladási hőmérsékleténél, L rétegvastagság mellett.

Megjegyzés:

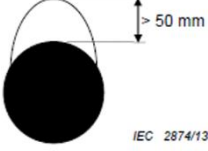
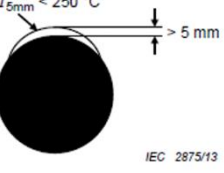
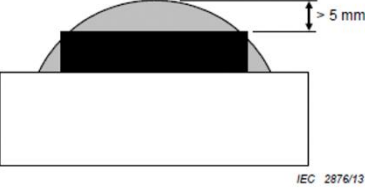
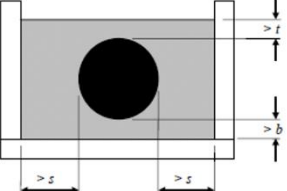
¹módosult 2021.01.15.

²módosult 2022.06.13.

Amennyiben az adott technológiai porok nem hosszú szálló részecskék vagy nem fémek, grafit vagy szén, úgy a IIIB porcsoportba kell sorolni.

C.9. Jelentős vastagságú porrétegek

C.9.1. Jelentős vastagságú porrétegekre a C.3. ábra mutat be példákat.

	<p>Jelentős vastagságú réteg a gyártmány tetején</p>
	<p>Jelentős vastagságú réteg a gyártmány tetején a por kis gyulladási hőmérséklete következtében</p>
	<p>Jelentős vastagságú réteg a gyártmány oldalain</p>
	<p>Teljesen elborított gyártmány A <i>b</i>, <i>s</i> és <i>t</i> méretet laboratóriumi vizsgálat alapján korlátozni kell.</p>

C.3. ábra

C.10. Robbanásveszélyes porzónák jelölése

C.10.1. A vizsgálati laboratóriumban meghatározott robbanóképességi paraméterek, vezetőképesség, a lebegő állapotra vonatkoztatott gyulladási hőmérséklet, valamint a leülepedett állapotra vonatkoztatott izzási hőmérséklet meghatározásával a robbanóképes por robbanásveszélyes térségének zónabesorolásának jelölésére példa:

Zóna 21 IIIB T123°C

C.11. Porvizsgálatok, vizsgálati módszerek kiválasztása

C.11.1. A gyúlékonyság és a robbanásveszélyesség a gázok, gőzök, ködök, porok, valamint ezek hibrid keverékeinek egyik tulajdonsága lehet. A feldolgozás során felhasznált, képződő éghető anyagok biztonságos kezeléséhez a gyakorlatban szükség van azok veszélyes tulajdonságainak az ismeretére.

C.11.2. E célt szolgálják a technológiai folyamatban részt vevő anyagok *égés- és robbanástechikai vizsgálatai*. Közülük az *égéstechnikai* (gyúlékonysági) *vizsgálatok* körét mindig a jelen lévő potenciális gyújtóforrások határozzák meg.

Megjegyzés:

MSZ EN ISO/IEC 80079-20-2 szabvány tartalmazza a vizsgálati módszereket.

C.11.3. Porok esetében teljes körűnek tekintendő a vizsgálati kör, ha meghatározásra kerül:

- a) a lebegő állapotra vonatkoztatott gyulladási hőmérsékletük (MIT),
- b) a leülepedett állapotra vonatkoztatott izzási (gyulladási) hőmérsékletük (LIT),
- c) az öngyulladási hőmérsékletük (AIT).

C.11.4. A robbanási tulajdonságuk jellemzésére a következő paraméterek szolgálnak (normál légkörre vonatkoztatott):

- a) minimális gyújtási energia (MIE),
- b) maximális robbanási túlnyomás (p_{max}),
- c) maximális nyomásnövekedési sebesség ($[dp/dt]_{max}$),
- d) explóziós együttható (K_{st}),
- e) alsó éghetőségi határkoncentráció (AÉH (LEL)),
- f) felső éghetőségi határkoncentráció (FÉH (UEL)),
- g) nitrogénnel/széndioxidral inertizált légkörre vonatkoztatott oxigén határkoncentráció (LOC) és
- h) vezetőképesség.

A felsorolt vizsgálati módszerek közül a felső robbanási határkoncentráció és az inertizáló gáztól függő oxigén határkoncentráció meghatározása csak speciális esetekben indokolt.

C.12. Minimális gyújtási energia (MIE)

C.12.1. Robbanóképes anyagok esetében a robbanástechikai tulajdonságok közül a minimális gyújtási energia értéke az egyik legmeghatározóbb, mivel értéke megadja, hogy mekkora az a minimális energia, amivel a por berobbantható.

Megjegyzés:

MSZ EN ISO/IEC 80079-20-2 szabvány tartalmazza a vizsgálati módszereket.

C.12.2. A porokat minimális gyújtási energiájuk alapján szikraérzékenységi osztályokba sorolják.

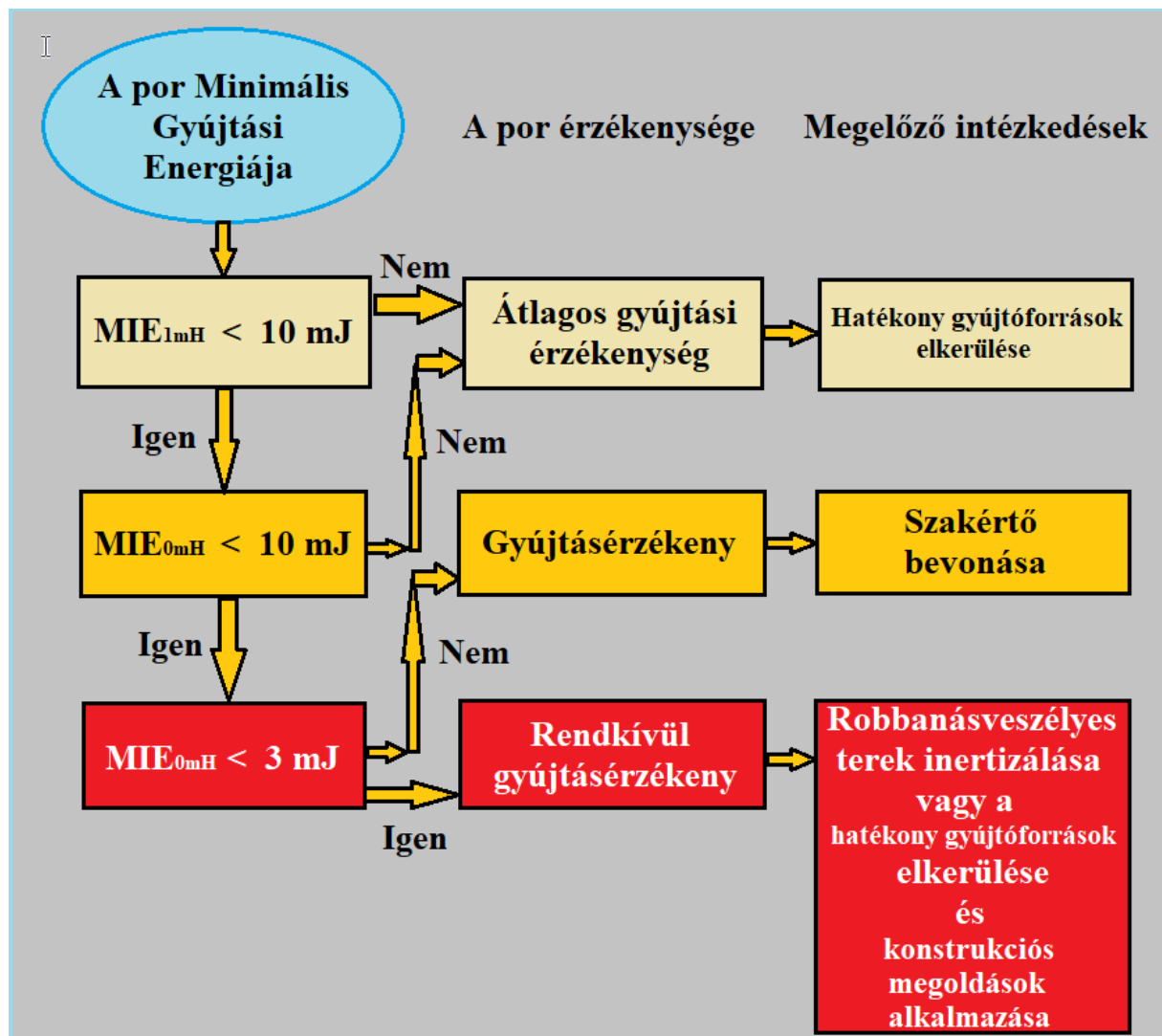
MINIMÁLIS GYÚJTÁSI ENERGIA ÉRTÉKE [MJ]	SZIKRAÉRZÉKENYSÉGI OSZTÁLY
0,1 alatt	rendkívül nagy szikraérzékenység
0,1 - 4,0	nagy szikraérzékenység
4,0 - 20,0	átlagos szikraérzékenység
20,0 felett	kis szikraérzékenység

C.12.3. A robbanásveszélyes porokat érzékenységük szerint három kategóriába sorolják (C.4. ábra)

- a) Átlagos gyújtásérzékenységű a por akkor, ha a $MIE_{1mH} < 10$ mJ
- b) Gyújtásérzékeny a por akkor, ha a $MIE_{0mH} < 10$ mJ
- c) Rendkívül gyújtásérzékeny a por akkor, ha a $MIE_{0mH} < 3$ mJ

C.12.4. Amennyiben az egyetlen megelőző intézkedésként a hatékony gyújtóforrások elkerülése jöhet szóba, úgy biztosítani kell, hogy minden releváns hatékony gyújtóforrás ki legyen zárva.

- C.12.4.1. Minél bonyolultabb vagy összetettebb egy technológia, annál nehezebb az összes hatékony gyújtóforrás megbízható kizárása.
- C.12.4.2. Amikor 10 mJ alatti gyújtási energiával rendelkező robbanásveszélyes porokat dolgoznak fel, a hatékony gyújtóforrások elkerülésén kívül további védelmi intézkedésekkel szükséges a biztonságot növelni. Azt is figyelembe kell venni, hogy a robbanásveszélyes por minimális gyújtási energiája a hőmérséklet emelkedésével csökken.



C.4. ábra

- C.12.5. A *rendkívüli gyújtásérzékenységgel* rendelkező porok esetében kiegészítő védelemként lehet alkalmazni a zárt terek inertizálását. Az oxigénkoncentráció csökkenése miatt a robbanásveszélyes por levegő keverék gyújtási érzékenysége csökken.
- C.12.5.1. A LOC vizsgálat (inertizált légkörre vonatkoztatott oxigén határkoncentráció) elkészítése után meghatározható, hogy inertizálással milyen oxigén koncentráció mellett nem alakulhat ki a por berobbanása.
- Az oxigén határkoncentráció értékét azon oxigéntartalom adja, amelynél a p_{\max} maximális robbanási túlnyomás, egyben a $(dp/dt)_{\max}$ maximális nyomásnövekedési sebesség is éppen zéróvá válik.

¹módosult 2021.01.15.²módosult 2022.06.13.

C.13. Takarítási terv

Az MSZ EN 60079-10-2 szabvány robbanásveszélyes térfogatokra előírja a takarítási terv kidolgozását és alkalmazását a poros robbanásveszélyes területeken.

C.14. Por robbanásveszélyes térfogatokon belül alkalmazható védelmi módok

Védelmi mód	Vonatkozó szabvány	Zóna	Megjegyzés
i_a	MSZ EN 60079-11	20/21/22	gyújtószikramentes védelem
i_b	MSZ EN 60079-11	21/22	gyújtószikramentes védelem
i_c	MSZ EN 60079-11	22	gyújtószikramentes védelem
$t_a / t_b / t_c$	MSZ EN 60079-31	20/21/22	tokozat- és hőmérséklet korlátozás általí védelem
$p_x / p_y / p_z$	MSZ EN 60079-2	21/22	túlnyomásos védelem
$m_a / m_b / m_c$	MSZ EN 60079-18	20/21/22	kiöntött tokozat
h	MSZ ISO 80079-37	20/21/22	mechanikus védelem